

SaniClim

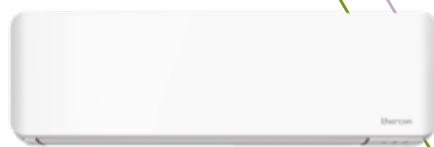
Systeme 3 en 1



thercon
green thermodynamics

SaniClim

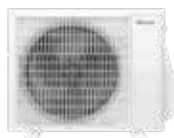
Un seul système pour le chauffage,
le refroidissement et l'eau chaude sanitaire



Le Thercon SaniClim est la solution idéale
pour rendre votre maison plus durable

Cette solution combine plusieurs solutions d'énergie renouvelable en un seul système. Vous bénéficiez ainsi d'un équilibre parfait entre le refroidissement, le chauffage et la production d'eau chaude sanitaire, le tout sur une seule unité extérieure.

UNITÉ EXTÉRIEURE



WO14RIX

UNITÉS INTÉRIEURES HIGHWALL (AVEC COMMANDE, HUB ET CLÉ INTÉGRÉE)



AS07X



AS09X



AS12X

CHAUFFE-EAU POMPE À CHALEUR



WS150MX



WS200MX

Le SaniClim se compose de:

1. Une unité extérieure
2. Un chauffe-eau pompe à chaleur de 150 ou 200 litres pour l'eau chaude sanitaire
3. Un AircoHeater haut mural de type 7, 9 ou 12 pour le refroidissement et le chauffage, avec une clé WiFi intégrée et un Hub pour la communication.



Système 3 en 1 avec grand confort et faible consommation*

Eau chaude sanitaire

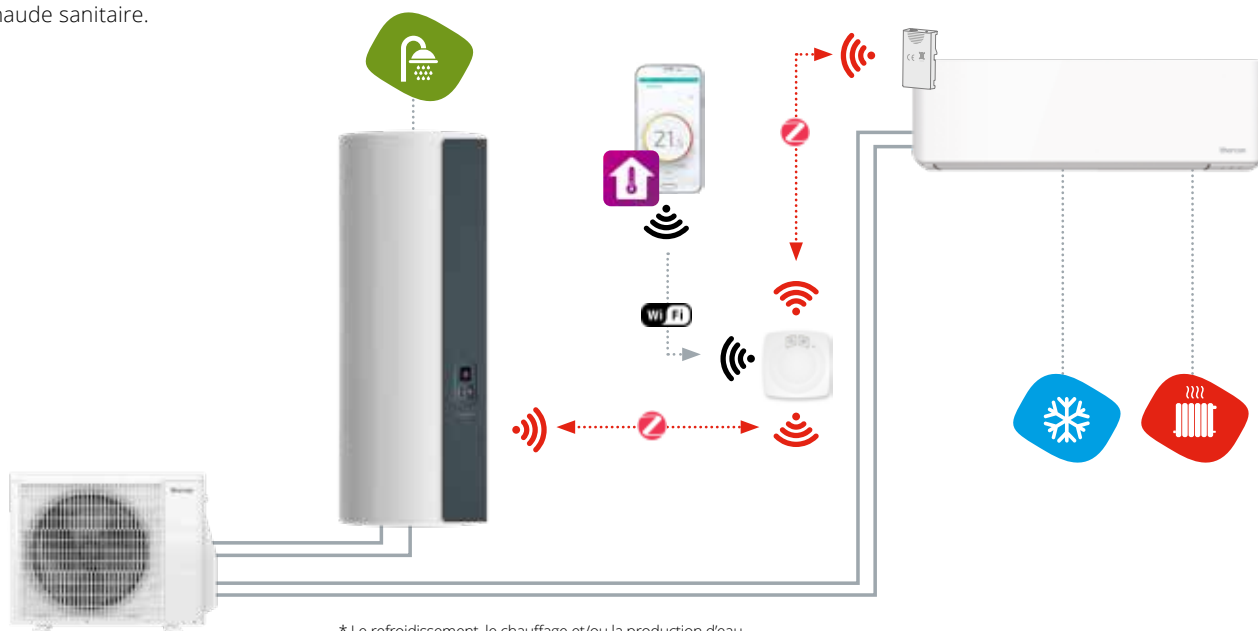
Le chauffe-eau pompe à chaleur est chauffé à une température maximale de 55°C en continu ou pendant les heures de programme définies. Grâce à la disposition en split avec la technologie inverter, le système offre un temps de chauffe rapide. Le chauffage est extrêmement efficace sur le plan énergétique, puisque jusqu'à trois quarts de l'énergie est prélevée dans l'air ambiant pour chauffer l'eau chaude sanitaire.

Chauffage

Pendant la saison de chauffe, l'unité haut mural peut servir de chauffage (d'appoint) pour votre maison ou votre pièce. L'appareil assure un flux d'air confortable et large et est également très silencieux. Comme il fonctionne selon le principe de la pompe à chaleur, il rend votre chauffage plus durable.

Refroidissement

Pendant l'été, vous pouvez utiliser l'unité haut mural pour le refroidissement. Votre maison ou votre pièce reste ainsi agréablement fraîche pendant les mois les plus chauds, et ce de manière très efficace sur le plan énergétique. Vous bénéficiez ainsi d'un confort optimal tout au long de l'année.



* Le refroidissement, le chauffage et/ou la production d'eau chaude sanitaire ne peuvent pas être effectués simultanément.

Installation flexible

En fonction de vos besoins en eau chaude sanitaire et de vos besoins de chauffage et de refroidissement, vous pouvez choisir entre différents types de boilers et d'AircoHeaters. Il y en a pour tous les goûts ! Les boilers sont extrêmement compacts et occupent à peu près le même espace qu'une chaudière électrique traditionnelle. Les unités haut mural sont spécialement conçues pour faciliter l'installation et l'entretien. Pour le boiler et l'AircoHeater, la longueur des tuyaux et la différence de hauteur entre les unités intérieures et extérieures peuvent aller jusqu'à 15 mètres.

Communication et contrôle

L'AircoHeater est livré avec un Hub et une clé WiFi déjà intégrés dans l'unité intérieure. Ces composants sont essentiels au fonctionnement du produit, car ils permettent d'établir des priorités entre la production d'eau chaude sanitaire par le chauffe-eau pompe à chaleur d'une part et la fonction de refroidissement/chauffage de l'AircoHeater mural d'autre part.

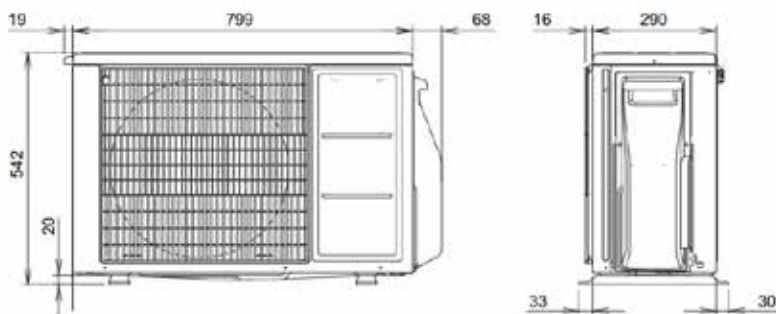
Le chauffe-eau pompe à chaleur peut être facilement contrôlé via l'interface conviviale, tandis que l'unité murale peut être contrôlée via la commande IR. Le Hub permet également de contrôler l'ensemble de l'installation via l'application gratuite Cozytouch. Le chauffe-eau dispose d'un programme horaire et d'un contact PV pour augmenter l'autoconsommation.

Spécifications techniques unité extérieure

TYPE		WO14RIX
Réfrigérant		R32
CHAUFFAGE ⁽¹⁾		
Puissance nominale	kW	4
Puissance absorbée nominale	kW	0.96
Plage de fonctionnement air extérieur	°C	-15~24
REFROIDISSEMENT ⁽¹⁾		
Puissance nominale	kW	3.4
Puissance absorbée nominale	kW	0.895
Plage de fonctionnement air extérieur	°C	-10~46
EAU CHAUDE SANITAIRE ⁽¹⁾		
Puissance nominale	kW	e.a.
Puissance absorbée nominale	kW	e.a.
Plage de fonctionnement air extérieur	°C	-15~37
SON		
Niveau sonore	dB(A)	60
Pression sonore (1m)	dB(A)	50
INSTALLATION ÉLECTRIQUE		
Alimentation	V	230V/1F
Intensité max.	A	e.a.
Fusible retardé	A	20
Unité à alimenter		Unité intérieure boiler
Section câble alimentation	mm ²	3G2.5
Section entre int haut mural et ext	mm ²	4G1.5
Section entre int boiler et ext	mm ²	7G1,5
INSTALLATION TECHNIQUE		
Détente		Ext.
Diamètre gaz A	inch	3/8
Diamètre gaz B	inch	3/8
Diamètre liquide A	inch	1/4
Diamètre liquide B	inch	1/4
Charge standard	kg-m (kg)	0.8 -30
Charge supplémentaire	g/m (kg/m)	/
Eq. CO ² (charge st.-sup.) ⁽²⁾	kg - kg/m	540 - /
Long. min. conduite unité ext./ballon	m	5
Long. min. conduite unité ext./haut mural	m	3
Long. max. conduite par unité int./ max. total	m	15-30
Dénivellation max. entre ext/int	m	15
Dénivellation max. entre int/int	m	15

⁽¹⁾ Données conformes à la norme EN14511. Les capacités sont basées sur l'application avec la plus grande unité intérieure compatible possible.

⁽²⁾ Calculé avec une valeur GWP de 675 pour le R32.

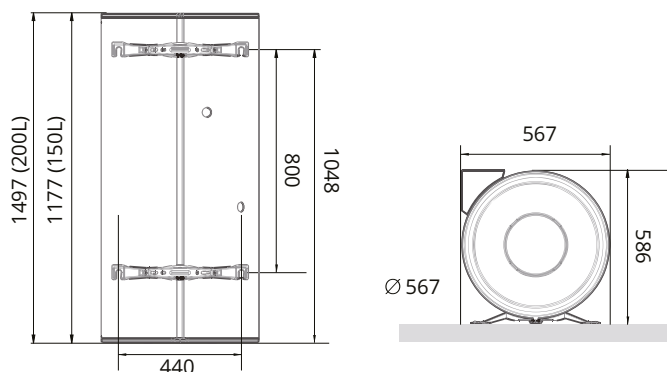


WO14RIX

Spécifications techniques unité intérieure chauffe-eau pompe à chaleur

TYPE		WS150MX	WS200MX
RENDEMENTS ⁽¹⁾			
COP		3.08	3.06
Temps de chauffe	h:min	1:54	2:35
V40 (55°C)	L	199	268
Label ErP		A+	A+
SPÉCIFICATIONS			
Modèle		Mural	Mural
Contenu cuve	L	150	200
Matériel cuve de stockage		Email	Email
Protection corrosion		ACI hybride	ACI hybride
Niveau sonore	dB(A)	15	15
Fonction anti-légionelle		incl.	incl.
Pression de travail nominal	Bar	5	5
Pression essai max.	Bar	8	8
Plage de réglage température eau	°C	50-55°C	50-55°C
Chauffage d'appoint électrique	kW	1.8	1.8
Type chauffage d'appoint électrique		Résistance d'immersion	Résistance d'immersion
DIMENSION-POIDS-COULEUR			
Hauteur-largeur-longueur	mm	1177-567-586	1497-567-586
Poids (vide/rempli)	kg	53 (203)	63 (263)
Couleur	RAL	9016/7016	9016/7016
INSTALLATION TECHNIQUE			
Diamètre gaz	inch	3/8	3/8
Diamètre liquide	inch	1/4	1/4
Eau in/out	inch	3/4 M	3/4 M
ERP ⁽¹⁾			
Classe énergétique		A+	A+
Profil de soutirage		L	L
Consommation annuelle	kWh	808	811
Rendement	%	127	126
Contenu net	L	150	200

⁽¹⁾ Testé selon EN16147 (ErP)

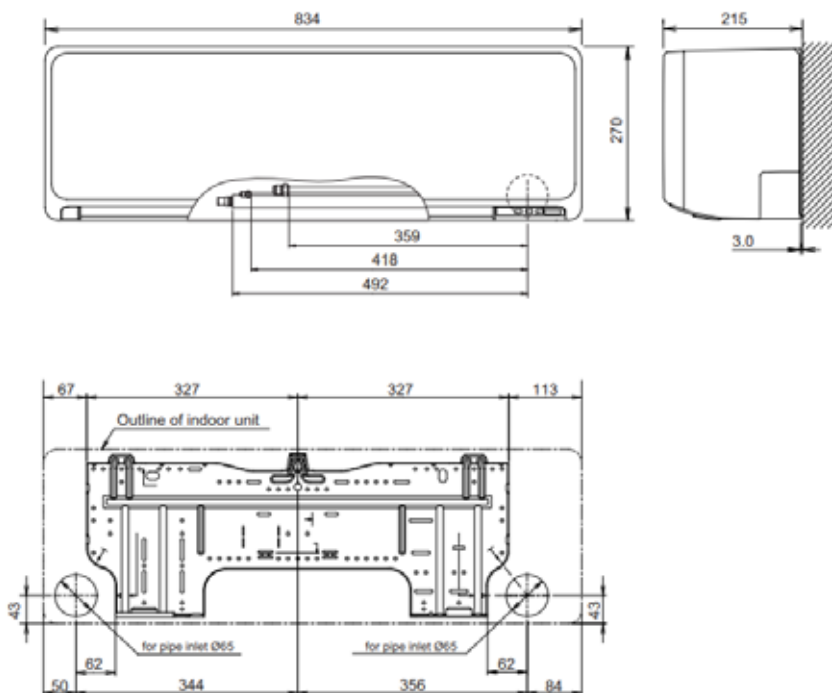


WS150MX - WS200MX

Spécifications techniques unité intérieure AircoHeater haut mural

TYPE		AS07X	AS09X	AS12X
CHAUFFAGE ⁽¹⁾				
Puissance nom.	kW	2.5	2.8	4
puissance absorbée nominale	kW	0.5	0.59	0.96
COP/SCOP		5.0/4.6	4.79/4.7	4.17/4.7
Label ErP		A++	A++	A++
Consommation annuelle	kWh	761	834	1191
Puissance max. à 7°C	kW	3.9	4.1	4.1
REFROIDISSEMENT ⁽¹⁾				
Puissance nom.	kW	2	2.5	3.4
Puissance absorbée nominale	kW	0.4	0.565	0.895
EER/SEER		5.00/7.4	4.42/7.4	3.8/7.3
Label ErP		A++	A++	A++
Consommation annuelle	kWh	95	118	163
GÉNÉRAL				
Débit d'air bas	m³/h	320	320	320
Débit d'air haut	m³/h	650	700	700
Niveau sonore bas (1m)	dB(A)	22	22	22
Niveau sonore haut (1m)	dB(A)	38	40	40
Limite de fonct. refroid.	°C	18-30	18-30	18-30
Limite de fonct. chauffage	°C	16-30	16-30	16-30
DIMENSIONS ET POIDS				
Hauteur-largeur-profondeur	mm	270-834-222	270-834-222	270-834-222
Poids	kg	10	10	10
INSTALLATION TECHNIQUE				
Diamètre gaz	inch	3/8	3/8	3/8
Diamètre liquide	inch	1/4	1/4	1/4
Diamètre évac. Condensat int/ext	mm	13.8/15.8-16.7	13.8/15.8-16.7	13.8/15.8-16.7

⁽¹⁾ COP/EER selon EN14511, SCOP/SEER selon (EU)626/2011



AS07-12X

Accessoires unité extérieure

TYPE	WO14RIX
! Compteur d'énergie monophasé en 1 module jusqu'à 45A	RI17-45
! Amortisseurs de vibration	TD20A
Console murale unité extérieure	MS2
Climeleon habillage insonorisé	WAVE 5
Climeleon jeu de socle de toit	WARP63
Climeleon jeu de plaque de sol	WAFL

Accessoires unités intérieure chauffe-eau pompe à chaleur

UNITÉ INTÉRIEURE	WS150MX	WS200MX
Groupe de sécurité (vertical)	SOB	SOB
Groupe de sécurité (horizontal)	SOBH	SOBH
Socle montage sol SANI R32	UTW-SVO-R32	UTW-SVO-R32
Mitigeur thermostatique	STM34	STM34

Accessoires unité intérieure AircoHeater haut mural

UNITÉ INTÉRIEURE	AS07X	AS09X	AS12X
Télécommande IR standard	incl.	incl.	incl.
Pompe à condensat	CPS	CPS	CPS
Boîte murale pré-airco	PAWD	PAWD	PAWD

! Accessoires fortement conseillés: d'éventuelles réclamations concernant consommation ou bruit ne seront pas traitées avant le montage de ces accessoires sur l'appareil concerné.

