

Thermastage

pompes à chaleur air-eau



thercon
green thermodynamics



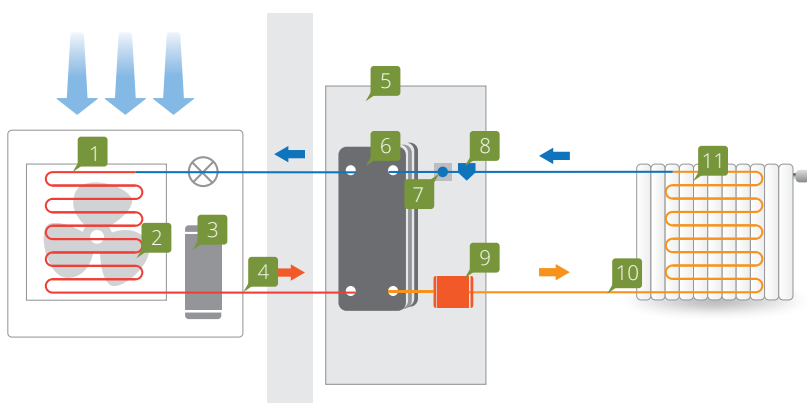
Dans un proche avenir, les nouvelles constructions en Europe seront à peine chauffées avec des combustibles fossiles tels que le gaz naturel, le mazout et le charbon. Choisissez donc un système de chauffage avec des énergies renouvelables et à basse température. Les pompes à chaleur Thermastage sont économes en énergie, offrent un rendement très élevé et sont en outre écologiques. Si vous installez également des panneaux photovoltaïques, la pompe à chaleur peut exploiter au mieux l'énergie disponible via sa commande intelligente ou à l'aide de contacts externes.



Comment fonctionne une pompe à chaleur?

Une pompe à chaleur air/eau est composée d'une unité intérieure et d'une unité extérieure. Des conduites relient l'unité extérieure à l'unité intérieure. L'échangeur de chaleur de l'unité extérieure extrait la chaleur de l'air ambiant et la retransmet via l'unité intérieure au chauffage sol, aux convecteurs, ou radiateurs (optionnelle-

ment à l'eau chaude sanitaire). La pompe à chaleur chauffe en déplaçant la chaleur, et pas en brûlant du gaz ou du mazout. Elle ne consomme d'électricité que pour faire fonctionner la pompe. Un avantage supplémentaire est que la pompe à chaleur peut aussi refroidir avec le kit refroidissement optionnel.



- 1 Unité extérieure
- 2 Évaporateur
- 3 Compresseur
- 4 Réfrigérant
- 5 Unité intérieure
- 6 Échangeur de chaleur
- 7 Débitmètre
- 8 Filtre à eau
- 9 Pompe
- 10 Eau chaude
- 11 Cycle de chauffage

Spécialiste absolu

Avec une pompe à chaleur air-eau Thermastage, vous êtes assuré de confort, de durabilité et d'économies d'énergie. Les unités extérieures sont produites par le groupe japonais **Fujitsu General**, l'un des plus grands fabricants de pompes à chaleur au monde. Les unités intérieures sont construites par le Groupe français **Atlantic**, leader du marché en France et présent dans plus de 100 pays. L'importateur et distributeur Thercon appartient au Groupe Atlantic et accompagne les installateurs du Benelux avec des conseils techniques et un soutien logistique. Une équipe de 60 employés motivés et qualifiés vous garantissent un service qualitatif et rapide.



500 installateurs professionnels du Benelux choisissent Thercon comme distributeur.



Systeme de chauffage complet et peu gourmand en energie

Avec une pompe à chaleur air/eau Thermastage, vous baignez dans le confort de l'eau chaude. L'unité extérieure pompe la chaleur naturelle dans l'eau du système d'émission:

Chauffage sol

Le chauffage sol est certainement l'application la plus intéressante grâce aux faibles températures de l'eau requises pour un confort agréable et économe en énergie. Le chauffage sol est idéal pour des pièces où une distribution uniforme de la chaleur est requise, comme le salon.

Ventilo-convecteurs

Les convecteurs dynamiques à basse température donnent leur meilleur rendement en combinaison avec une pompe à chaleur air/eau Thermastage. Le mariage parfait sur mesure d'une maison active contemporaine avec un niveau bas d'énergie. Idéal pour des pièces comme des chambres à coucher car elles peuvent être chauffées flexiblement avec des ventilo-convecteurs (p.ex. pour étudier) ou refroidies (p. ex. pour dormir).

Eau chaude sanitaire

Le Thermastage Duo (XL), avec boiler de 190L (ou 230L), et le type Combi, avec boiler de 300L ou 500L, vous procurent des heures de plaisir dans le bain. La pompe à chaleur chauffe l'eau au moment voulu, voire plusieurs fois par jour si nécessaire. Confort assuré!



Refroidissement

Votre Thermastage peut aussi s'avérer utile en été. En effet, avec le kit de refroidissement optionnel, la pompe à chaleur peut également être utilisée pour refroidir le circuit d'eau (10 °C à 18 °C). Les ventilo-convecteurs ou le circuit de chauffage sol (max. 20 à 25W/m²) assurent un refroidissement agréable⁽¹⁾, avec un impact relativement limité sur le niveau Ew et la consommation énergétique (une consommation annuelle supplémentaire de +/- €120 pour refroidissement par le sol⁽²⁾).

(1) Pourvu que votre maison soit bien isolée

(2) Moyenne 500 heures de fonctionnement actives (160m² à 20W/m², EER 3.7, €0.28/kWh)



Ventilo-convector

Rendement inégalé

Les pompes à chaleur Thermastage offrent une efficacité excellente sur base annuelle. Ce qui offre 2 avantages importants par rapport à une chaudière au gaz ordinaire :

- Jusqu'à 40% d'économie sur votre consommation de chauffage
- Réduction de vos émissions de CO₂ de 35% à 95% = jusqu'à 3000 kg d'émissions de CO₂ en moins par an (équivalent à 30.000 kilomètres avec une voiture familiale ECO)



Champion PEB



Scannez le code QR pour les certificats PEB

Si nous voulons laisser à nos enfants et petits-enfants une planète viable, nous devons construire de façon raisonnée. C'est pour cette raison que les pouvoirs publics ont imposé la norme PEB⁽¹⁾ pour la construction neuve et la rénovation⁽²⁾. Cette norme impose des exigences dans le domaine de l'isolation thermique (niveau k), des performances énergétiques (niveau Ew) et du climat intérieur. Le niveau Ew dépend surtout de l'isolation thermique, le chauffage et l'alimentation en eau chaude.

Les pompes à chaleur Thermastage sont 100% renouvelables et obtiennent des résultats énergétiques impressionnants tant pour le chauffage que pour l'eau chaude sanitaire. Par exemple, le type Combi a une efficacité allant jusqu'à 142% pour l'eau chaude sanitaire!

Si vous combinez ces rendements élevés avec un système de distribution à basse température⁽⁴⁾, vous obtiendrez un très beau rapport PEB.

(1) Performance énergétique des bâtiments

(2) Uniquement si la rénovation englobe des travaux sur l'enveloppe extérieure du bâtiment.

(3) Quasi Zéro Energie

(4) Un système d'émission à basse température (régime 35-30 °C),

A partir du 1er janvier 2021, tous les bâtiments à construire seront Q-ZEN (Ew 45)⁽³⁾. Au niveau Ew 0, votre maison est neutre en énergie, ce qui signifie que vous générez autant d'énergie que vous en consommez. Plus d'informations : www.q-zen.be

Large gamme de pompes à chaleur

Allez-vous construire une nouvelle maison ou rénover une maison existante? La gamme Thermastage propose une version de pompe à chaleur adaptée à chaque situation.

Les unités extérieures Thermastage sont disponibles en différentes capacités.

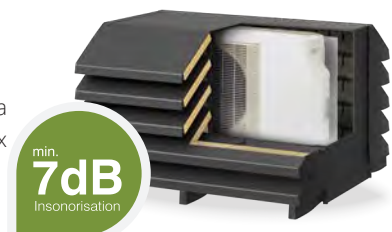
Pour choisir la bonne version, nous calculons le besoin en chaleur de votre maison, c'est-à-dire la puissance calorifique nécessaire à un bon confort. Nous prenons en compte un certain nombre de facteurs:

- Vous souhaitez uniquement une solution pour le chauffage domestique ou aussi pour l'eau chaude sanitaire?
- Quel système d'émission allez-vous utiliser: chauffage par le sol, ventilo-convecteurs, radiateurs ou une combinaison?
- Quelle est la taille de votre maison?
- Votre maison est-elle bien isolée?
- Quel est le nombre de résidents?

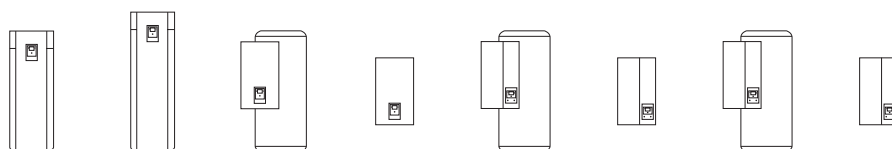


Encore plus silencieux?

Nos unités extérieures produisent peu de bruit, mais si l'unité se trouve tout près de la fenêtre d'une chambre à coucher, d'une terrasse ou des voisins, un unit cover silencieux Climeleon peut offrir la solution. Voir www.climeleon.com



Gamme Thermastage



	THERMASTAGE COMPACT 03-11 R32				THERMASTAGE COMPACT (COAX) 13-16		THERMASTAGE SILENT (COAX) 14	
	Duo	Duo XL	Combi	Single	Combi	Single	Combi	Single
Refrigerant	R32	R32	R32	R32	R410A	R410A	R410A	R410A
Gamme kW	03-11	05-11	06-11	06-11	13-16	13-16	14	14
Boiler ECS⁽¹⁾	190L	230L	300L ou 500L	-	300L ou 500L	-	300L ou 500L	-
Échangeur de chaleur	Plaques	Plaques	Plaques	Plaques	Coaxial	Coaxial	Coaxial	Coaxial
Temp. max. eau entrante	55°C	55°C	55°C	55°C	60°C	60°C	60°C	60°C
Classe énerg. chauffage. 35°C/ECS⁽¹⁾	A+++/A+	A+++/A+	A+++/A+	A+++/-	A+(+)/A	A+(+)/-	A++/A	A++/-
Rés. d'appoint électr. intégré	3kW	3kW	3kW	3kW	Option	Option	3-6kW	3-6kW
Régulateur	Honeywell	Honeywell	Honeywell	Honeywell	Siemens	Siemens	Siemens	Siemens
Option Low Noise	Oui (type 11)	Oui (type 11)	Oui (type 11)	Oui (type 11)	-	-	Oui	Oui

⁽¹⁾ Eau chaude sanitaire

Prêt pour le compteur double flux

Toute la gamme Thermastage dispose d'une commande intelligente et complète. Cela permet de programmer la pompe à chaleur pour consommer principalement de l'énergie lorsque vous la produisez vous-même.

En plus, le nouveau thermostat Anna SunLink pour les pompes à chaleur Thermastage est tout à fait prêt pour l'avenir. Il peut être connecté au port P1 du compteur numérique. Ainsi vous connaissez à tout moment la consommation électrique de votre habitation. Si vous avez des panneaux photovoltaïques, la régulation SunLink peut également contrôler intelligemment votre pompe à chaleur sur base de vos données de consommation et d'injection.





Thermastage Compact 03-11 R32

- Pour le chauffage de systèmes de production de chaleur à basse température (max. 55 °C)
- Pour l'eau chaude sanitaire optimale (type Duo (XL) avec cuve de 190L ou 230L et type Combi avec cuve de 300L ou 500L)



Thermastage Compact Duo
03-05-06-08-11 kW

Système compact complet pour le chauffage et l'eau sanitaire

Ce modèle est la solution la plus compacte en termes de hauteur et d'empreinte, fournissant à la fois le chauffage et l'eau chaude sanitaire. Sa cuve intégrée de 190 litres vous permet de profiter des douches chaudes à tout moment de la journée.

Thermastage Compact Duo XL
05-06-08-11 kW

Système compact complet pour le chauffage et l'eau chaude sanitaire avec un confort ECS plus élevé

Le Duo XL conserve l'empreinte limitée, de sorte que l'économie d'espace reste centrale. Avec sa cuve intégrée de 230L, vous profitez d'un confort ECS plus élevé.

Thermastage Compact Single
06-08-11 kW

Pour un bureau ou une résidence sans besoin d'ECS

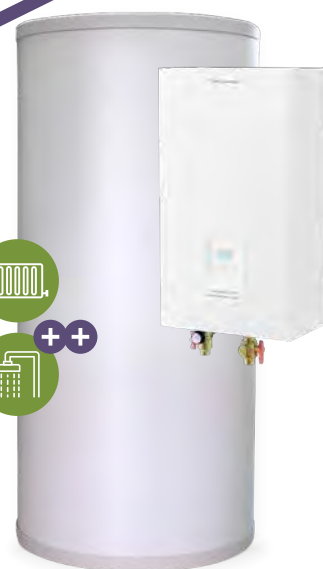
Les pompes à chaleur Thermastage pour montage mural sont idéales lorsqu'il n'y a pas besoin d'eau chaude sanitaire. Tout comme les modèles Combi et Duo (XL), cette version Single est applicable pour tous les systèmes d'émission à basse température.



TOC05RIX

TOC08RIX

TOC11RIX



Thermastage Compact Combi 300 06-08-11 kW

Si vos besoins en eau chaude sont plus importants (plus de 4 personnes)

Ces pompes à chaleur sont équipées de série d'un boiler de 300 litres en acier inoxydable.

La cuve de stockage est équipée d'un échangeur de chaleur extra large, spécialement conçu pour un transfert de chaleur optimal vers l'eau de la pompe à chaleur.

Le Combi 300 a un changeur de chaleur extra large de 3.6 m²

Thermastage Compact Combi 500 11 kW

Pour les applications à forte consommation d'eau chaude sanitaire

Ces pompes à chaleur sont équipées de série d'un boiler de 500 litres en acier inoxydable avec un échangeur de chaleur en forme de diabolos spécialement conçu pour la pompe à chaleur. Le réservoir de stockage est très bien isolé afin de minimiser les pertes d'énergie.



Points forts



Leur achat

Des appareils qualitatifs et efficaces pour un prix très compétitif avec des rendements inégalés.



Confort garanti

Même à des températures extérieures de -20°C à $+35^{\circ}\text{C}$, le Thermastage garantit un climat intérieur confortable. La résistance électrique intégrée n'est activée que lorsque cela est absolument nécessaire.

Le confort peut également être assuré en été avec le module de refroidissement en option.



Thermostat d'ambiance

À l'aide d'un thermostat d'ambiance, la température intérieure est régulée encore plus précisément. Le réglage peut être étendu avec un réglage par zone ou contrôlé par un système domotique.



Débitmètre Vortex

Celui-ci mesure le débit de la pompe à chaleur sans utiliser de pièces mobiles. Le débitmètre ne nécessite aucun entretien, garantit un meilleur rendement et une durée de vie plus longue.



Débitmètre Vortex



Réfrigérant R32

Le réfrigérant R32 garantit des performances optimales avec un faible impact environnemental. Son GWP est inférieur à celui du réfrigérant R410A.



Filtre cyclonique



Filtre cyclonique

Avec le filtre cyclonique intégré ou ajouté avec tige magnétique, la durée de vie de l'appareil est garantie.



Régulateur Honeywell

Régulateur simple avec réglage en fonction de la température extérieure et sonde extérieure séparée (en option).



Echangeur de chaleur à plaques

L'échangeur de chaleur convertit la chaleur générée par l'unité extérieure en énergie utilisable pour votre système climatique. L'échangeur est adapté à la pompe à chaleur pour garantir le meilleur rendement.



Mode Low Noise

Le type 11 propose en option les modes Low Noise et Peak Cut qui rendent l'appareil encore plus silencieux.

- En mode Peak Cut, l'appareil est limité à son fonctionnement nominal afin de réduire le niveau de bruit mais aussi la consommation d'énergie.
- Le mode Low Noise va encore plus loin et limite le compresseur et le ventilateur pour garantir des niveaux de bruit extrêmement bas à tout moment.
- Les modes silencieux peuvent être utilisés en continu ou à des moments spécifiques (au moyen d'un module d'horloge supplémentaire). Veuillez toutefois noter que les deux options se traduisent par un niveau de chauffage inférieur.

Spécifications sonores

Unité intérieure			TCCIX	TCCIX	TCCIX
Unité extérieure			TOCIRIX	TOCIRIX	TOCIRIX
Module Peak Cut			-	INCL.	-
Module Low Noise			-	-	INCL.
Puissance	chauffage (-7°C/+35°C)	kW	9,2	6,8	6,3
	chauffage (-7°C/+45°C)	kW	8,73	6,45	5,98
	chauffage (-10°C/+35°C)	kW	8,2	6,06	5,62
	chauffage (-10°C/+45°C)	kW	7,65	5,65	5,24
	chauffage (-15°C/+35°C)	kW	7,41	5,48	5,07
	chauffage (-15°C/+45°C)	kW	6,91	5,11	4,73
	Puissance absorbée (-7°/35°C)	kW	3,50	2,16	1,92
Pression sonore	@ +7°/35°C (1,5 mètres)	dB(A)	50	50	45
	@ +7°/35°C (5 mètres)	dB(A)	40	40	34

Contrôle simple avec le thermostat de votre choix

Caractéristiques standard de la régulation

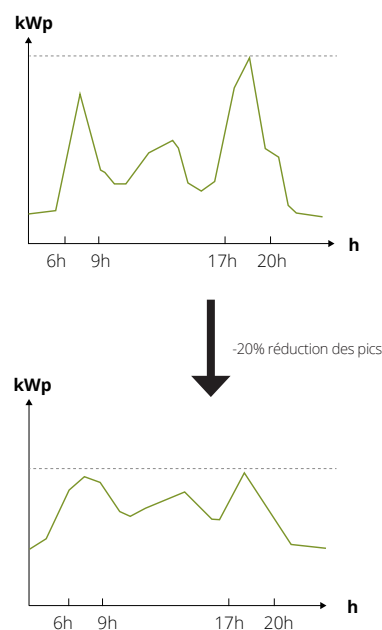
- Réglage en fonction de la température extérieure avec sonde extérieure séparée (en option).
Courbe de chauffe entièrement configurable selon l'application.
- Feedback de la température ambiante vers le réglage en fonction de la température extérieure
- Minuterie hebdomadaire pour chauffage et eau chaude sanitaire
- Programme anti-légionelles pour ECS
- Contact externe pour activer la production d'eau chaude sanitaire dans le boiler
- Module de refroidissement
- Kit 2^{ème} circuit (option) avec réglage en fonction de la température
- Fonction de test pour tous les composants techniques



Effet de la réduction de la capacité de la pompe à chaleur par la commutation de l'horloge

Nouveau

- Le Thermastage R32 peut fonctionner sans sonde extérieure lors de l'utilisation du thermostat Navilink via la fonction Smart Adapt. Lorsqu'un thermostat Anna, module domotique ou un réglage par zone est utilisé, une sonde extérieure est toujours nécessaire.
- Fonction de séchage automatique du sol
- Fonction de réduction de capacité permettant de limiter le compresseur à 3 plages horaires par jour afin de minimiser les pics de consommation.



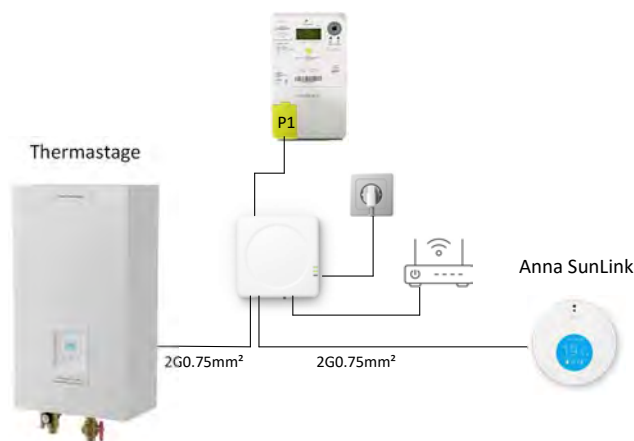


De plus, en fonction de vos besoins, vous pouvez choisir entre trois thermostats ou un contrôle de zone étendu. Pour les maisons équipées d'un système domotique, la pompe à chaleur peut également être commandée via des contacts externes (en refroidissement et chauffage) avec un module supplémentaire.

Choisissez votre système de contrôle:

Anna SunLink⁽¹⁾: thermostat intelligent

Avec le thermostat Anna, vous choisissez un design épuré avec une commande "soft touch" et un contrôle intelligent. En plus, le nouveau thermostat Anna SunLink pour les pompes à chaleur Thermastage est tout à fait prêt pour l'avenir. Il peut être connecté au port P1 du compteur numérique. Dans l'application gratuite Plugwise Home, vous pouvez donc, en plus de la gestion de votre chauffage et votre eau chaude sanitaire, avoir un aperçu et un historique en temps réel de la consommation électrique de votre habitation.



Si vous disposez de panneaux photovoltaïques, la régulation SunLink peut également contrôler intelligemment votre pompe à chaleur sur base de vos données de consommation et d'injection.

Aux moments où vous générez beaucoup d'énergie solaire, l'Anna SunLink peut lancer automatiquement le chauffage du réservoir d'eau chaude sanitaire.

Si vous optez pour une pompe à chaleur Thercon avec un thermostat Anna SunLink, vous aurez droit à une prime de 400 euros du Gouvernement wallon pour l'installation d'équipements domotiques et de compteurs intelligents ⁽²⁾. Si vous souhaitez appliquer le contrôle de zone Thermastage vous devez toujours choisir le thermostat Anna SunLink.

⁽¹⁾ Anna contient un firmware spécifique pour une application avec Thermastage ; tout échange avec des produits existants sur le marché n'est pas possible. Dans le cas d'une utilisation sans Wi-Fi ou connexion Internet, certaines fonctions ne sont pas disponibles.

⁽²⁾ Une prime sera accordée pour l'installation d'équipement de mesurage et de pilotage jusqu'à la fin de 2023. L'Anna SunLink répond aux conditions si un compteur numérique et une installation photovoltaïque sont fournis. Il s'agit d'une prime de €400, avec un maximum de 40% du montant de la facture.

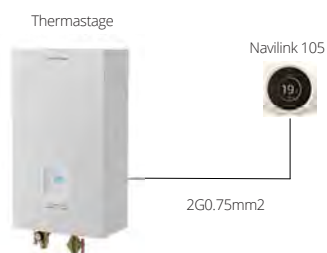
Choisissez votre système de contrôle:



Navilink: Solution Plug & Play



Le Navilink (UTW-N105) a un design minimaliste, avec une commande simple et intuitive. Avec cette solution Plug & Play conviviale, vous lancerez le système en un rien de temps. Grâce à la fonction Smart Adapt, le Navilink peut également être utilisé sans sonde extérieure. Le Navilink 105 est la version la plus simple et est filaire. Le Navilink 128 est la version sans fil et peut également être contrôlé via l'application gratuite Cozytouch.



Télécharger l'application Cozytouch

Spécifications	Anna SunLink	Navilink 105	Navilink 128
Réglage en fonction de la température extérieure	●	●	-
Affichage et feedback de la température ambiante	●	●	●
Affichage et feedback de la température de consigne	●	●	●
Programme hebdomadaire pour le chauffage central	●	●	●
Dérogation au programme hebdomadaire pour le chauffage central	●	●	●
Mode vacances	●	●	●
Thermostat auto-apprenant	●	-	-
Fonction boost eau chaude sanitaire	●	-	-
Utilisation pour le refroidissement (option)	●	●	●
Possibilité d'utiliser le kit 2 ^e circuit	● ⁽¹⁾	● ⁽¹⁾	● ⁽¹⁾
Fonctionnement sans sonde extérieure possible	●	-	●
Affiche des prévisions météo	● ⁽²⁾	-	-
Rétroéclairage dimmable	●	-	-
Connexion Wi-Fi avec application gratuite	●	-	-
Possibilité de service à distance	-	●	●
Pos. d'extension avec le réglage par zone Thermastage	-	●	●
Raccordement filaire	●	-	-
Démarrage/configuration sur smartphone	●	-	-

⁽¹⁾ Moyennant l'ajout de l'option refroidissement. Le thermostat Anna doit également avoir la fonction refroidissement.

⁽²⁾ Le service à distance est possible à condition que le thermostat Anna soit connecté à Internet et que le port de maintenance soit ouvert.



Réglage par zone

Le thermostat Anna ou Navilink vous permet de réguler une seule température souhaitée et mesurée dans toute votre habitation. Si vous souhaitez un système avec plusieurs thermostats, et une configuration distincte de chaque thermostat, le réglage par zone Thermastage est ce qu'il vous faut. Cette régulation fonctionne parfaitement avec le thermostat Anna (pas avec Navilink).



Module domotique

Si votre habitation est équipée d'un système domotique, notre module domotique vous permet de gérer votre pompe à chaleur avec le même système central. Le module domotique Thermastage est un module électronique installé entre la pompe à chaleur et le système domotique. Il vous permet de piloter la pompe à chaleur via des contacts de commutation externes. Si vous optez pour ce module domotique Thermastage, il n'est pas possible d'installer un thermostat Anna ou Navilink.



Thermastage Compact (Coax)

- Pour le chauffage de systèmes de production de chaleur à basse température (max. 60 °C)
- Pour des grandes maisons ou des maisons avec une plus grande perte de chaleur
- Pour l'eau chaude sanitaire optimale (type Combi avec cuve de 300L ou 500L)



Thermastage Compact (Coax)
Single 13-16 kW

Pour un bureau ou une résidence sans besoin d'ECS

Les pompes à chaleur Thermastage Compact avec un montage mural sont à conseiller lorsqu'il n'y a pas besoin d'eau chaude sanitaire. Tout comme les modèles Combi et Duo, cette version Single est applicable pour tous les systèmes d'émission à basse température sans besoin d'une résistance électrique. Cette PAC est parfaite pour des bureaux ou des habitations avec une plus grande perte de chaleur en utilisant l'option cascade (2 ou 3 unités connectées), des surfaces encore plus grandes peuvent être chauffées.



Thermastage Compact (Coax)
Combi 300 13-16 kW

Si vos besoins en eau chaude sont plus importants (plus de 4 personnes)

Ces pompes à chaleur sont équipées de série d'un boiler de 300 litres en acier inoxydable. La cuve de stockage est équipée d'un échangeur de chaleur extra large, spécialement conçu pour un transfert de chaleur optimal vers l'eau de la pompe à chaleur.



Thermastage Compact (Coax)
Combi 500 13-16 kW

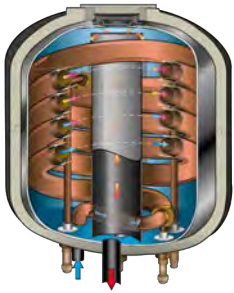
Pour les applications à forte consommation d'eau chaude

Ces pompes à chaleur sont équipées de série d'un boiler de 500 litres en acier inoxydable avec un échangeur de chaleur en forme de diabolo spécialement conçu pour la pompe à chaleur. Le réservoir de stockage est très bien isolé afin de minimiser les pertes d'énergie.

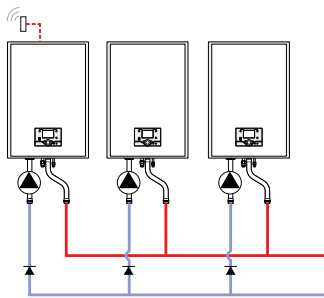


TOC13RIV®
TOC16RIV®

Points forts



Echangeur de chaleur Coaxial



Possibilité de cascade



Confort garanti

Même à des températures extérieures de -25 °C à +35 °C, le Thermastage garantit un climat intérieur confortable. Cela fonctionne sans résistance électrique (disponible en option). Le confort peut également être assuré en été avec le module de refroidissement en option.



Régulation complet

Régulateur Siemens complet et réglage en fonction de la température extérieure mesurée par la sonde extérieure.



Thermostat d'ambiance

À l'aide d'un thermostat d'ambiance, la température intérieure est réglée encore plus précisément. Le réglage peut être étendu avec un réglage par zone ou contrôlé par un système domotique.



Echangeur de chaleur Coaxial

Cette gamme Thermastage est équipée d'un réservoir en acier inoxydable avec un échangeur de chaleur coaxial immergé et robuste. Cet échangeur unique a seulement des avantages : une capacité tampon de 16 litres pour un dégivrage optimal, insensible aux impuretés et double échange de chaleur.



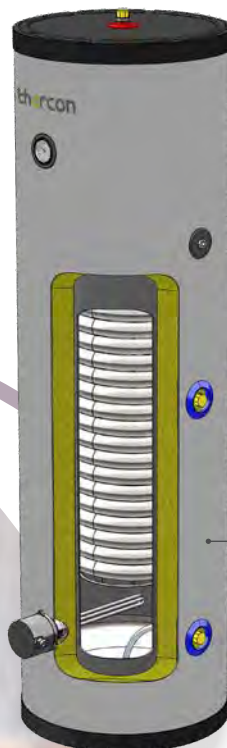
Injection liquide

Nos plus grandes unités Thermastage sont équipées de cette technologie qui injecte le fluide dans le compresseur de manière très précise pour maintenir la puissance et augmenter l'efficacité à des niveaux inconnus.



Possibilité de cascade

Avec le kit cascade, il est possible de faire fonctionner 2 ou 3 unités dans un circuit hydraulique en cascade, afin de délivrer des puissances plus élevées.



Le Combi 300 a un changeur de chaleur extra large de 3.6 m²





Contrôle simple avec le thermostat de votre choix

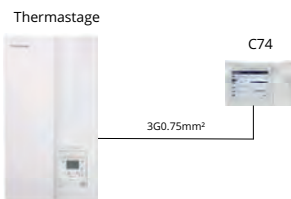
Caractéristiques standard de la régulation :

- Réglage en fonction de la température extérieure avec sonde extérieure séparée. Courbe de chauffe entièrement configurable selon l'application.
- Feedback de la température ambiante vers le réglage en fonction de la température extérieure
- Minuterie hebdomadaire pour chauffage et eau chaude sanitaire
- Programme anti-légionelles pour ECS
- Contact externe pour activer la production d'eau chaude sanitaire dans le boiler
- Module de refroidissement (option)
- Kit 2^{ème} circuit (option) avec réglage en fonction de la température
- Fonction de test pour tous les composants techniques
- Fonction de séchage automatique du sol

De plus, en fonction de vos besoins, vous pouvez choisir entre trois thermostats ou un contrôle de zone étendu. Pour les maisons équipées d'un système domotique, la pompe à chaleur peut également être commandée via des contacts externes (en refroidissement et chauffage) avec un module supplémentaire.



Choisissez votre système de contrôle:



C55 / C58



Commande simple C55 / C58 (sans fil)

Cette commande simple a toutes les fonctions de base. Vous pouvez régler la température souhaitée à l'aide du bouton rotatif. La température ambiante mesurée et le régime de chauffage actif s'affichent sur l'écran. Le régime de chauffage peut être réglé avec un seul bouton. De cette façon, vous pouvez facilement basculer entre les modes jour, nuit et température de sécurité.



Réglage par zone et/ou Anna SunLink

Les thermostats ci-dessus vous permettent de réguler une seule température souhaitée et mesurée dans toute votre habitation. Si vous souhaitez un système avec plusieurs thermostats, et une configuration distincte de chaque thermostat, le réglage par zone Thermastage est ce qu'il vous faut. L'utilisation d'un réglage par zone dans cette gamme nécessite, en plus des composants standard du réglage zonal Thermastage, un convertisseur supplémentaire et un thermostat Anna. Les thermostats ci-dessus ne peuvent pas être combiné avec le réglage par zone Thermastage. Si vous souhaitez uniquement appliquer un Anna SunLink, cela est également possible en ajoutant le module d'onduleur.



C74



Thermostat filaire étendu C74

Si vous souhaitez plus d'options de réglage, choisissez le thermostat complet C74. Ce thermostat permet de reprendre toute la régulation de la PAC. Vous pouvez définir un programme hebdomadaire, gérer votre eau chaude sanitaire et même ajuster les paramètres d'installation.



Module domotique

Si votre habitation est équipée d'un système domotique, notre carte d'extension vous permet de gérer votre pompe à chaleur avec le même système central. Ce module d'extension est une plaque électrique où un contact de demande externe de votre système de domotique peut être connecté. Si vous choisissez ce module d'extension, aucun des thermostats ci-dessus ne peuvent être connectés.

Thermastage Silent (Coax)

- Pour le chauffage de systèmes de production de chaleur à basse température (max. 60 °C)
- Pour des grandes maisons ou des maisons avec une plus grande perte de chaleur, avec une attention particulière au fonctionnement silencieux
- Pour l'eau chaude sanitaire optimale (type Combi avec cuve de 300L ou 500L)



Thermastage Silent (Coax)
Single 14 kW

Pour un bureau ou une résidence sans besoin d'ECS

Les pompes à chaleur Thermastage avec montage mural sont idéales lorsqu'il n'y a pas besoin d'eau chaude sanitaire. Tout comme les modèles Combi et Duo, cette version Single est applicable pour tous les systèmes d'émission à basse température. Cette version est utilisée de préférence pour les grandes bâtiments ou des fortes demandes de chaleur.



Thermastage Silent (Coax)
Combi 300 14 kW

Si vos besoins en eau chaude sont plus importants (plus de 4 personnes)

Ces pompes à chaleur sont équipées de série d'un boiler de 300 litres en acier inoxydable. La cuve de stockage est équipée d'un échangeur de chaleur extra large, spécialement conçu pour un transfert de chaleur optimal vers l'eau de la pompe à chaleur.



Thermastage Silent (Coax)
Combi 500 14 kW

Pour les applications à forte consommation d'eau chaude

Ces pompes à chaleur sont équipées de série d'un boiler de 500 litres en acier inoxydable avec un échangeur de chaleur en forme de diabolo spécialement conçu pour la pompe à chaleur. Le réservoir de stockage est très bien isolé afin de minimiser les pertes d'énergie.



TOC14RYV

Points forts



Des unités extérieures extrêmement silencieuses

Les pales du ventilateur des unités extérieures Silent sont extra larges et leur forme spéciale est basée sur les ailes d'un hibou. Cela réduit considérablement le niveau sonore.

- En mode Peak cut, l'appareil est limité à son fonctionnement nominal pour minimiser le niveau sonore mais aussi la consommation d'énergie.
- Le mode Low noise va encore plus loin et limite le compresseur et le ventilateur pour garantir un niveau sonore extrêmement faible à tout moment.
- Ces modes silencieux peuvent être activés en continu ou à des moments précis (à l'aide d'un module supplémentaire). Veuillez noter qu'en utilisant ces deux options, la puissance de chauffage est réduite.



Débitmètre en vortex



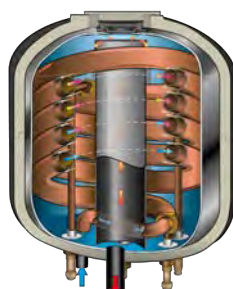
Confort garanti

Même à des températures extérieures de -25 ° C à + 35 ° C, le Thermastage garantit un climat intérieur confortable. La résistance électrique intégrée n'est activée que lorsque cela est absolument nécessaire. Le confort peut également être assuré en été avec le module de refroidissement en option.



Régulation complet

Régulateur Siemens complet et réglage en fonction de la température extérieure mesurée par la sonde extérieure.



Echangeur de chaleur coaxiale



Thermostat d'ambiance

À l'aide d'un thermostat d'ambiance, la température intérieure est réglée encore plus précisément. Le réglage peut être étendu avec un réglage par zone ou contrôlé par un système domotique.



Echangeur de chaleur coaxiale

Cette gamme Thermastage est équipée d'un réservoir en acier inoxydable avec un échangeur de chaleur coaxial immergé et robuste. Cet échangeur unique a seulement des avantages : une capacité tampon de 24 litres pour un dégivrage optimal, insensible aux impuretés et double échange de chaleur.



Injection liquide

Nos plus grandes unités Thermastage sont équipées de cette technologie qui injecte le fluide dans le compresseur de manière très précise pour maintenir la puissance et augmenter l'efficacité à des niveaux inconnus.



Débitmètre en vortex

Celui-ci mesure le débit de la pompe à chaleur sans utiliser de pièces mobiles. Le débitmètre ne nécessite aucun entretien, garantit un meilleur rendement et a une durée de vie plus longue.

Spécifications sonores

Unité intérieure			TSCI4	TSCI4	TSCI4	TSCI4	TSCI4	TSCI4
Unité extérieure			TOCI4RIV	TOCI4RIV	TOCI4RIV	TOCI4RIVF	TOCI4RIVF	TOCI4RIVF
Module Peak Cut			-	INCL.	-	-	INCL.	-
Module Low Noise			-	-	INCL.	-	-	INCL.
Puissance	chauffage (-7°C/+35°C)	kW	14,5	10,7	8	13,2	9,7	7,30
	chauffage (-7°C/+45°C)	kW	13,2	9,7	7,3	13,2	9,7	7,30
	chauffage (-10°C/+35°C)	kW	14,11	10,4	7,8	13,2	9,7	7,30
	chauffage (-10°C/+45°C)	kW	12,38	9,1	6,8	12,66	9,3	7,00
	chauffage (-15°C/+35°C)	kW	12,2	9	6,7	11,47	8,5	6,30
	chauffage (-15°C/+45°C)	kW	10,9	8	6	11,15	8,2	6,10
Puissance absorbée	chauffage (-7°C/35°C)	kW	5,27	3,86	2,7	4,55	3,46	2,5
Pression sonore	@ +7°/35°C (1.5 mètres)	dB(A)	55	55	35	55	55	35
	@ +7°/35°C (5 mètres)	dB(A)	45	45	25	45	45	25



Contrôle simple avec le thermostat de votre choix

Caractéristiques standard de la régulation :

- Réglage en fonction de la température extérieure avec sonde extérieure séparée. Courbe de chauffe entièrement configurable selon l'application.
- Feedback de la température ambiante vers le réglage en fonction de la température extérieure
- Minuterie hebdomadaire pour chauffage et eau chaude sanitaire
- Programme anti-légionelles pour ECS
- Contact externe pour activer la production d'eau chaude sanitaire dans le boiler
- Module de refroidissement (option)
- Kit 2^{ème} circuit (option) avec réglage en fonction de la température extérieure
- Fonction de test pour tous les composants techniques
- Fonction de séchage automatique du sol

De plus, en fonction de vos besoins, vous pouvez choisir entre trois thermostats ou un contrôle de zone étendu. Pour les maisons équipées d'un système domotique, la pompe à chaleur peut également être commandée via des contacts externes (en refroidissement et chauffage) avec un module supplémentaire.

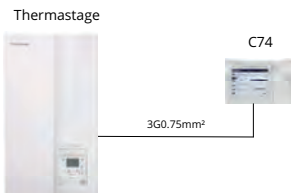


C55 / C58



C74

Choisissez votre système de contrôle:



Commande simple C55 / C58 (sans fil)

Cette commande simple a toutes les fonctions de base. Vous pouvez régler la température souhaitée à l'aide du bouton rotatif. La température ambiante mesurée et le régime de chauffage actif s'affichent sur l'écran. Le régime de chauffage peut être réglé avec un seul bouton. De cette façon, vous pouvez facilement basculer entre les modes jour, nuit et température de sécurité.



Réglage par zone

Le thermostat ci-dessus vous permet de réguler une seule température souhaitée et mesurée dans toute votre habitation. Si vous souhaitez un système avec plusieurs thermostats, et une configuration distincte de chaque thermostat, le réglage par zone Thermastage est ce qu'il vous faut.

L'utilisation d'un réglage par zone dans cette gamme nécessite, en plus des composants standard du réglage zonal Thermastage, un convertisseur supplémentaire et un thermostat Anna. Les thermostats ci-dessus ne peuvent pas être combiné avec le réglage par zone Thermastage. Si vous souhaitez uniquement appliquer un Anna SunLink, cela est également possible en ajoutant le module d'onduleur.



Thermostat filaire étendu C74

Si vous souhaitez plus d'options de réglage, choisissez le thermostat complet C74. Ce thermostat permet de reprendre toute la régulation de la PAC. Vous pouvez définir un programme hebdomadaire, gérer votre eau chaude sanitaire et même ajuster les paramètres d'installation.



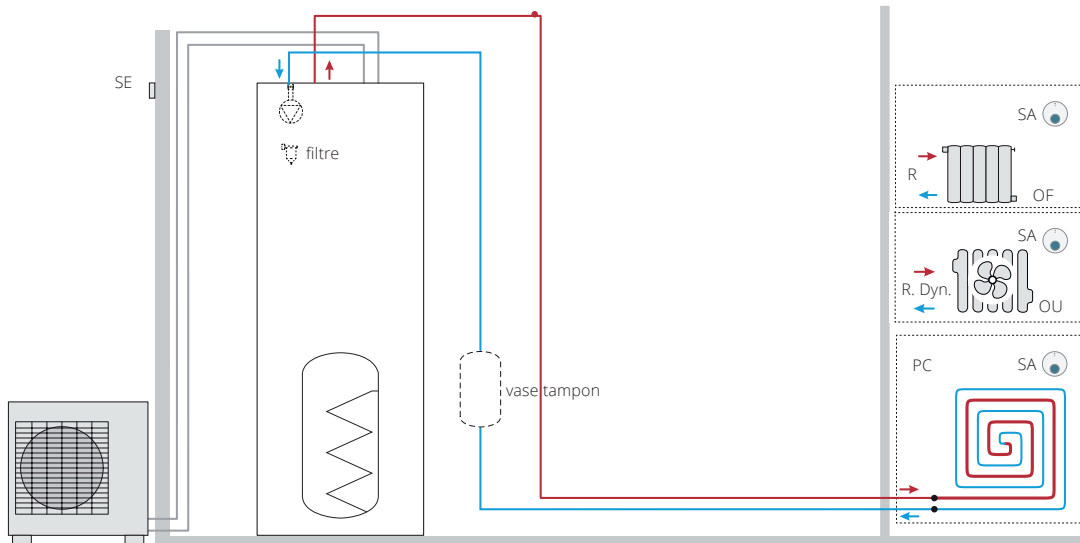
Module domotique

Si votre habitation est équipée d'un système domotique, notre carte d'extension vous permet de gérer votre pompe à chaleur avec le même système central. Ce module d'extension est une plaque électrique où un contact de demande externe de votre système de domotique peut être connecté. Si vous choisissez ce module d'extension, aucun des thermostats ci-dessus ne peuvent être connectés.

Schémas hydrauliques **Compact 03-11 (R32)**

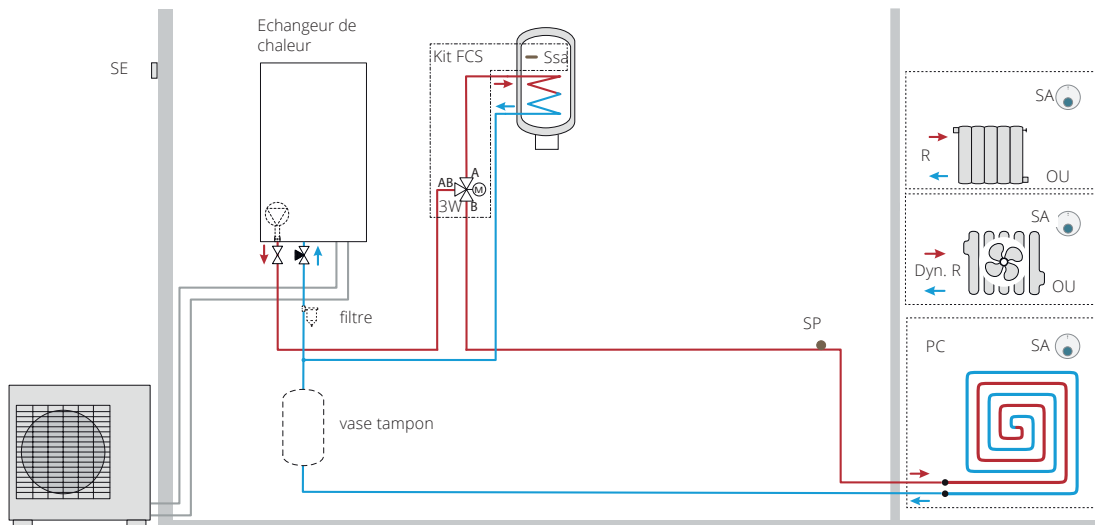
Configuration Duo (XL) 1 circuit:

1 circuit de chauffe avec plancher chauffant ou radiateurs/convecteurs à basse température + eau chaude sanitaire



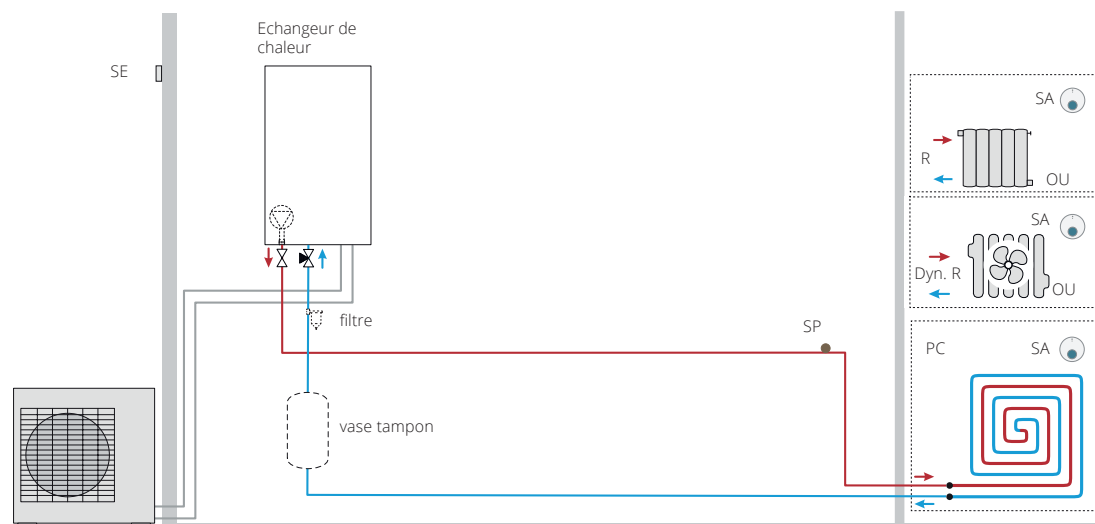
Configuration Combi 1 circuit:

1 circuit de chauffe avec plancher chauffant ou radiateurs/convecteurs à basse température + eau chaude sanitaire



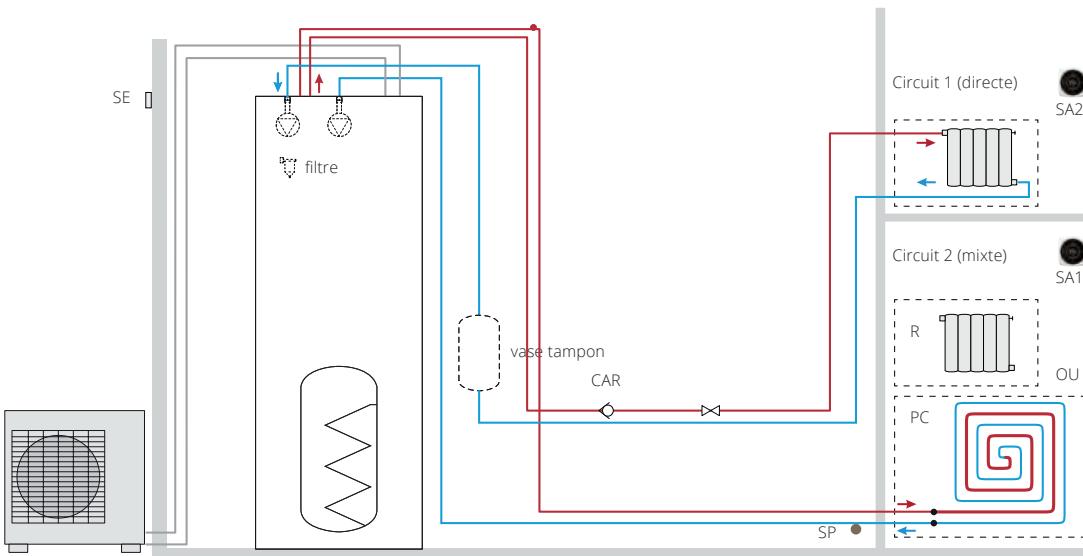
Configuration Single 1 circuit:

1 circuit de chauffe avec plancher chauffant ou radiateurs/convecteurs à basse température



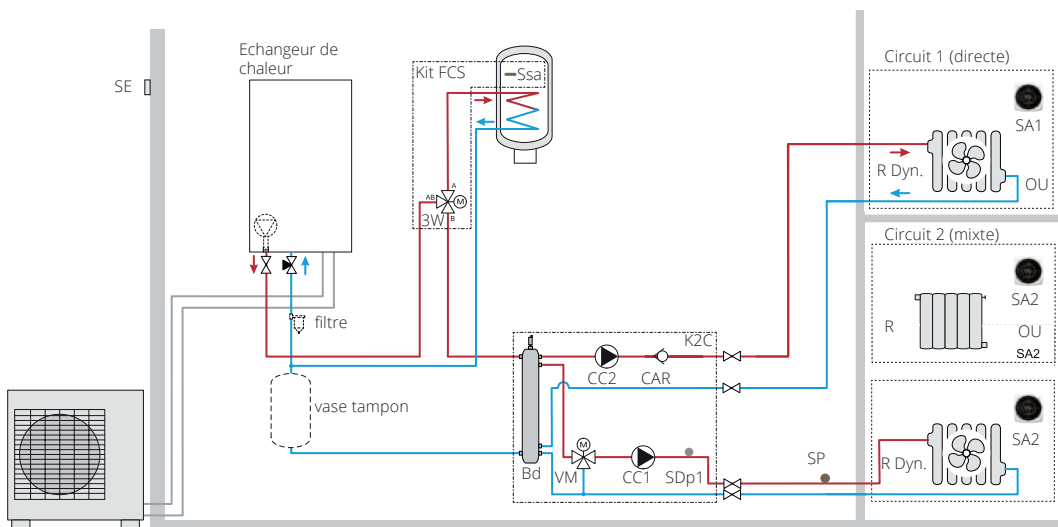
Configuration Duo (XL) 2 circuits:

2 circuits de chauffe avec plancher chauffant ou radiateurs/convecteurs à basse température + eau chaude sanitaire



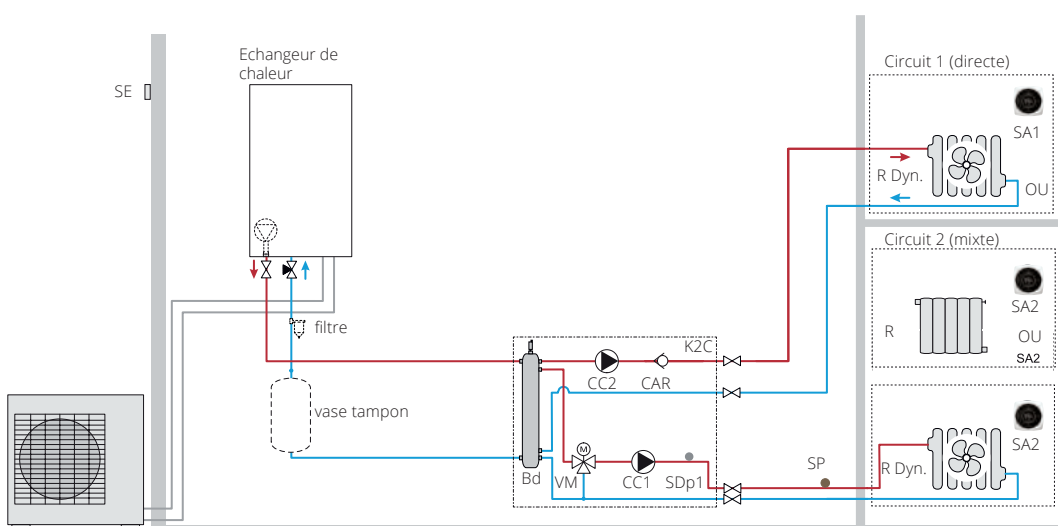
Configuration Combi 2 circuits:

2 circuits de chauffe avec plancher chauffant ou radiateurs/convecteurs à basse température + eau chaude sanitaire



Configuration Single 2 circuits:

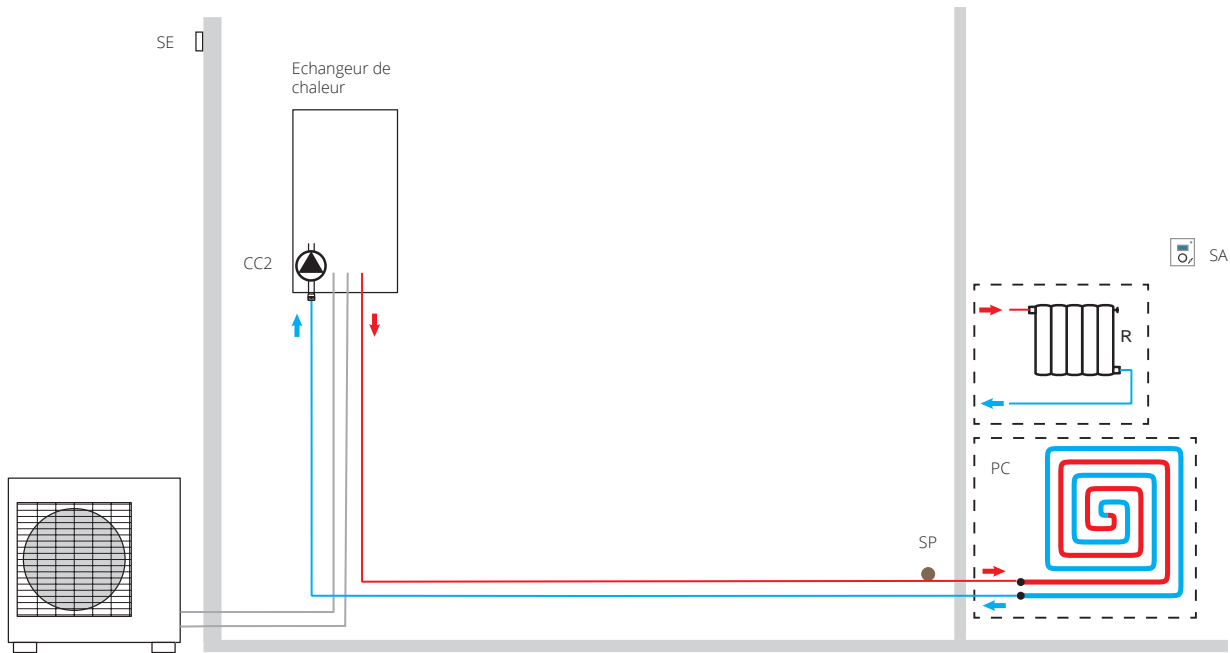
2 circuits de chauffe avec plancher chauffant ou radiateurs/convecteurs à basse température



Schémas hydrauliques **Compact (Coax) 13-16 et Silent (Coax)**

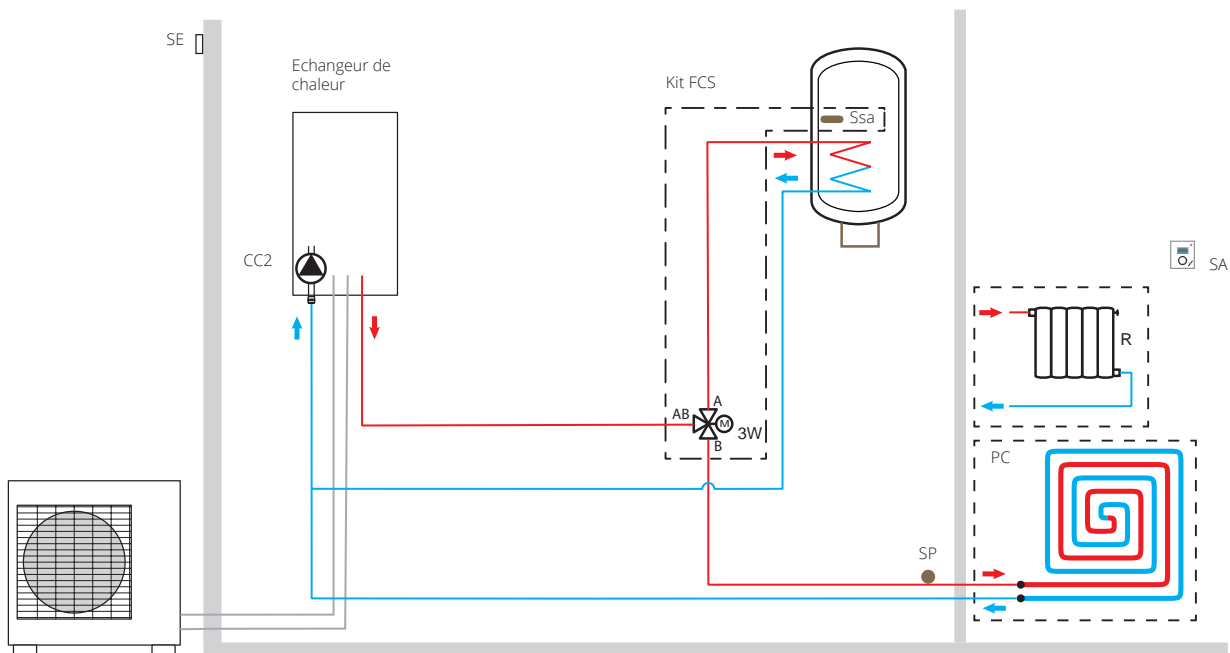
Configuration Single 1 circuit:

1 circuit de chauffe avec plancher chauffant ou radiateurs/convecteurs à basse température



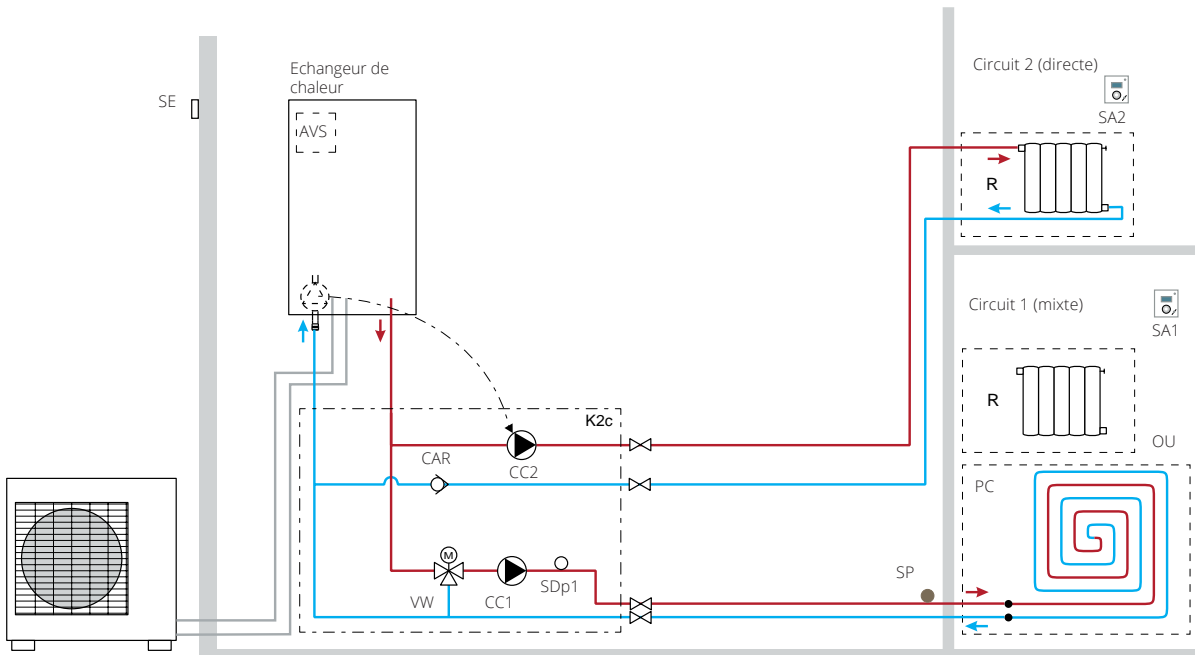
Configuration Combi 1 circuit:

1 circuit de chauffe avec plancher chauffant ou radiateurs/convecteurs à basse température + eau chaude sanitaire



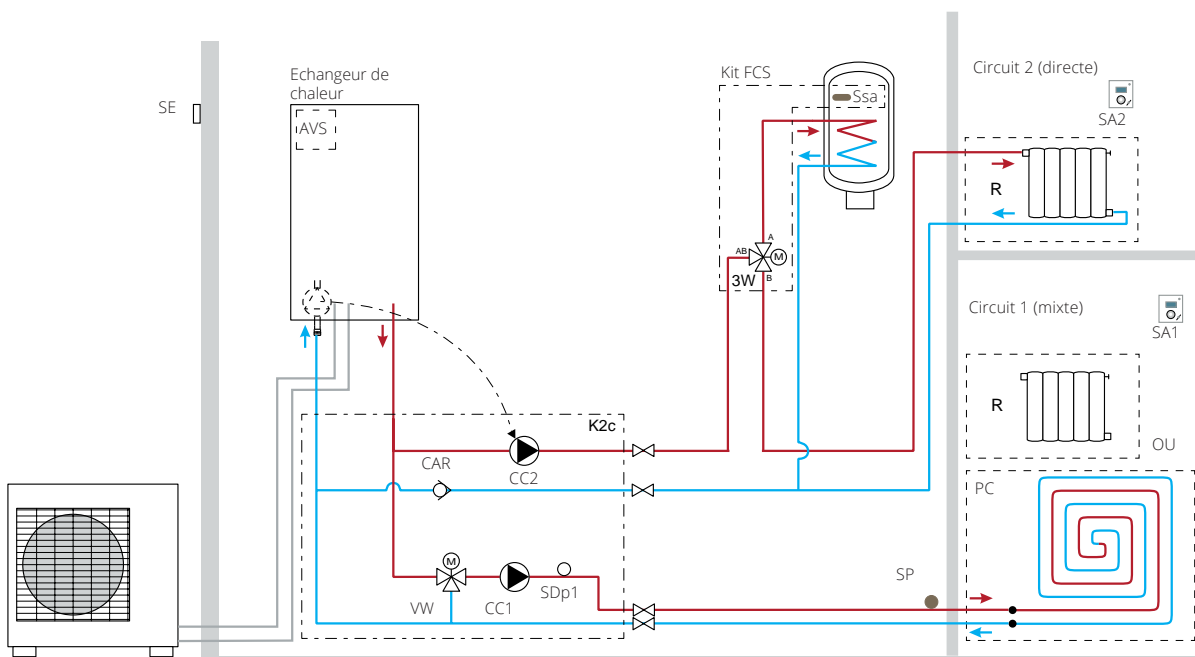
Configuration Single 2 circuits:

2 circuits de chauffe avec plancher chauffant ou radiateurs/convecteurs à basse température



Configuration Combi 2 circuits:

2 circuits de chauffe avec plancher chauffant ou radiateurs/convecteurs à basse température + eau chaude sanitaire



Spécifications Thermastage Compact Duo 03-11 R32

unité intérieure		TCD03X		TCD05X		TCD06X		TCD08X		TCD11X	
unité extérieure		TOC05RIX		TOC05RIX		TOC05RIX		TOC08RIX		TOC11RIX	
Réfrigérant		R32		R32		R32		R32		R32	
Puissance ⁽⁶⁾	Chauffage (-7°C/+35°C)	kW	3.5	4.5	5.3	5.9	9.2				
	Chauffage (-7°C/+45°C)	kW	3.5	4.38	5.01	5.66	8.73				
	Chauffage (-7°C/+55°C)	kW	3.3	3.9	4.25	5.3	8				
	Chauffage (-10°C/+35°C)	kW	3.5	4.3	4.7	5.6	8.2				
	Chauffage (-10°C/+45°C)	kW	3.5	4.1	4.45	5.4	7.65				
	Chauffage (-10°C/+55°C)	kW	3.3	3.9	4.2	5.2	7.1				
	Chauffage (-15°C/+35°C)	kW	3.5	3.89	4.25	5.06	7.41				
	Chauffage (-15°C/+45°C)	kW	3.25	3.71	4.02	4.88	6.91				
	Chauffage (-15°C/+55°C)	kW	-	-	-	-	-				
Chauffage ^{(1) (5)}	Puissance nominale(+7°C/35°C)	kW	3,3 (1,93-5,6)	4,6 (1,93-7,75)	5,6 (1,93-9,37)	7,5 (1,97-9,85)	9,8 (3,56-15,29)				
	Puissance électrique absorbée / COP	kW	0,65/5,07	0,95/4,83	1,16/4,81	1,66/4,52	2,16/4,53				
	Puissance nominale(+7°C/45°C)	kW	3.10	4.50	5.60	7.20	9.50				
	Puissance électrique absorbée / COP		1,22/2,54	1,66/2,71	2,02/2,77	2,6/2,77	3,33/2,85				
	Résistance d'appoint électrique	kW	3	3	3	3	3				
Refroidissement		Option		Option		Option		Option		Option	
Unité de contrôle ⁽⁴⁾	Débit d'eau nominal / min.	l/h	860 / 420	860 / 420	1300 / 600	1620 / 600	2020 / 600				
	Pression opérationnelle maximum	Bar	3	3	3	3	3				
	Sortie d'eau min-max	°C	+10/55	+10/55	+10/55	+10/55	+10/55				
	Vase d'expansion	l	8	8	8	8	8				
	Hauteur-largeur-profondeur	mm	-	-	-	-	-				
	Poids (vide/plein)	kg	-	-	-	-	-				
Volume d'eau Min.circuit	Chauffage sol (chauffer et refroidir)	l	15	15	15	28	35				
	Ventilos	l	36	36	36	49	62				
	Radiateur	l	25	25	25	46	57				
Boiler ⁽⁴⁾	Contenu du cuve d'eau chaude sanitaire	l	190	190	190	190	190				
	Chauffage d'appoint électrique ECS	kW	1.6	1.6	1.6	1.6	1.6				
	Isolation Neopor	mm	50	50	50	50	50				
	Surface échangeur	m²	1.7	1.7	1.7	1.7	1.7				
	Hauteur-largeur-profondeur (incl. unité de contrôle)	mm	1777-590-648	1777-590-648	1777-590-648	1777-590-648	1777-590-648				
	Poids vide/plein	kg	135/330	135/330	135/330	135/330	135/330				
	Couleur	RAL	9003	9003	9003	9003	9003				
Unité extérieure	Niveau de puissance acoustique (EN12102)	dB(A)	57	57	57	60	62				
	Pression sonore (1m)	dB(A)	49	49	49	52	54				
	Compresseur		DC twin rotary	DC twin rotary	DC twin rotary	DC twin rotary	DC twin rotary				
	Débit d'air haut	m³/h	2100	2100	2100	3120	4130				
	Limite de fonct. chauffage	°C	-20/+35	-20/+35	-20/+35	-20/+35	-20/+35				
	Hauteur-largeur-profondeur	mm	632-886-353	632-886-353	632-886-353	716-907-353	998-940-365				
	Poids	kg	39	39	39	42	62				
	Couleur	RAL	1013	1013	1013	1013	1013				
	Installation électrique	Alimentation pompes à chaleur	V	230V/1F	230V/1F	230V/1F	230V/1F	230V/1F			
		Intensité maximale	A	14	14	14	19,6	20,7			
Fusible retardé		A	16	16	16	20	25				
Raccorder alimentation principale sur			Ext.	Ext.	Ext.	Ext.	Ext.				
Section câble alimentation		mm²	3G2,5	3G2,5	3G2,5	3G2,5	3G4				
Section entre int et ext		mm²	4G1,5	4G1,5	4G1,5	4G1,5	4G1,5				
Alimentation chauffage d'appoint		V	230V/1F	230V/1F	230V/1F	230V/1F	230V/1F				
Fusible chauffage d'appoint		A	16	16	16	16	16				
Section câble alimentation chauffage d'appoint		mm²	3G2,5	3G2,5	3G2,5	3G2,5	3G2,5				
Alimentation chauffage d'appoint électrique ECS		V	230V/1F	230V/1F	230V/1F	230V/1F	230V/1F				
Fusible chauffage d'appoint électrique ECS		A	10	10	10	10	10				
Section câble alimentation chauffage		mm²	3G1,5	3G1,5	3G1,5	3G1,5	3G1,5				
Installation technique		Diamètre raccord hydr. partie int.	inch	1"	1"	1"	1"	1"			
	Diamètre conduit principal	inch	1"	1"	1"	1"	1"				
	Diamètre gaz int/ext - diamètre liquide int/ext	inch	1-2 / 1/4	1-2 / 1/4	1-2 / 1/4	1-2 / 1/4	5/8 - 3/8				
	Charge standard (CO ₂ -eq) ⁽²⁾	kg-m (kg)	0,97-15 (655)	0,97-15 (655)	0,97-15 (655)	1,02-15 (689)	1,63-20 (1100)				
	Charge supplémentaire (CO ₂ -eq) ⁽²⁾	g/m (kg)	25 (17)	25 (17)	25 (17)	25 (17)	20 (13,5)				
	Longueur min/max conduite	m	3 / 30	3 / 30	3 / 30	3 / 30	3 / 30				
	Dénivellation max.	m	20	20	20	20	20				
Données ErP ⁽³⁾	Température application	°C	55	35	55	35	55	35	55	35	55
	Classe énergétique chauffage		A++	A+++	A++	A+++	A++	A+++	A++	A+++	A++
	Puissance nominale	kW	4	4	5	5	5	6	6	7	9
	Rendement chauffage espace	%	126	181	128	182	132	190	134	185	139
	Consomm. d'énergie ann. chauffage espace	kWh	2694	1977	3018	2418	3307	2614	3751	2901	5014
	Profil de soutirage ECS		L	L	L	L	L	L	L	L	L
	Classe énergétique ECS		A+	A+	A+	A+	A+	A+	A+	A+	A+
	Rendement ECS	%	132	132	132	132	132	132	132	132	132
	Consomm. d'énergie ann. ECS	kWh	777	777	777	777	777	777	777	777	777

⁽¹⁾ Données d'après la norme EN14511

⁽²⁾ Calculé avec une valeur GWP de 675 pour R32

⁽³⁾ Déterminé selon les normes EN 811/2013 & 813/2013

⁽⁴⁾ Ensemble, l'unité de contrôle et l'unité de stockage forment un seul appareil adapté au chauffage de locaux et à la production d'eau chaude sanitaire.

⁽⁵⁾ Ces données sont déterminées à pleine puissance. Lorsque vous utilisez l'option 'rated' ou 'low noise', les données appropriées sont affichées dans le tableau du mode Peak Cut & Low Noise à la page 9. Décret Européen n° 517/2014, contient des gaz à effet de serre fluorés, circuit frigorifique non hermétiquement scellé.

Spécifications Thermastage Compact Duo XL 05-11 R32

Unité intérieure			TCDXL05X		TCDXL06X		TCDXL08X		TCDXL11X	
Unité extérieure			TOC05RIX		TOC05RIX		TOC08RIX		TOC11RIX	
Réfrigérant			R32		R32		R32		R32	
Puissance ⁽⁶⁾	Chauffage (-7°C/+35°C)	kW	4.5	5.3	5.9	9.2				
	Chauffage (-7°C/+45°C)	kW	4.38	5.01	5.66	8.73				
	Chauffage (-7°C/+55°C)	kW	3.9	4.25	5.3	8				
	Chauffage (-10°C/+35°C)	kW	4.3	4.7	5.6	8.2				
	Chauffage (-10°C/+45°C)	kW	4.1	4.45	5.4	7.65				
	Chauffage (-10°C/+55°C)	kW	3.9	4.2	5.2	7.1				
	Chauffage (-15°C/+35°C)	kW	3.89	4.25	5.06	7.41				
	Chauffage (-15°C/+45°C)	kW	3.71	4.02	4.88	6.91				
	Chauffage (-15°C/+55°C)	kW	-	-	-	-				
Chauffage ^{(1) (5)}	Puissance nominale(+7°C/35°C)	kW	4,6 (1,93-7,75)		5,6 (1,93-9,37)		7,5 (1,97-9,85)		9,8 (3,56-15,29)	
	Puissance électrique absorbée / COP	kW	0,95/4,83		1,16/4,81		1,66/4,52		2,16/4,53	
	Puissance nominale(+7°C/45°C)	kW	4.50		5.60		7.20		9.50	
	Puissance électrique absorbée / COP		1,66/2,71		2,02/2,77		2,6/2,77		3,33/2,85	
	Résistance d'appoint électrique	kW	3		3		3		3	
Refroidissement			Option		Option		Option		Option	
Unité de contrôle ⁽⁴⁾	Débit d'eau nominal / min.	l/h	860 / 420		1300 / 600		1620 / 600		2020 / 600	
	Pression opérationnelle maximum	Bar	3		3		3		3	
	Sortie d'eau min-max	°C	+10/55		+10/55		+10/55		+10/55	
	Vase d'expansion	l	8		8		8		8	
	Hauteur-largeur-profondeur	mm	-		-		-		-	
	Poids (vide/plein)	kg	-		-		-		-	
Volume d'eau Min.circuit	Chauffage sol (chauffer et refroidir)	l	15		15		28		35	
	Ventilos	l	36		36		49		62	
	Radiateur	l	25		25		46		57	
Boiler ⁽⁴⁾	Contenu du cuve d'eau chaude sanitaire	l	230		230		230		230	
	Chauffage d'appoint électrique ECS	kW	1.6		1.6		1.6		1.6	
	Isolation Neopor	mm	50		50		50		50	
	Surface échangeur	m²	1.7		1.7		1.7		1.7	
	Hauteur-largeur-profondeur (incl. unité de contrôle)	mm	1990,4-590-642,7		1990,4-590-642,7		1990,4-590-642,7		1990,4-590-642,7	
	Poids vide/plein	kg	e.a.		e.a.		e.a.		e.a.	
Unité extérieure	Couleur	RAL	9003		9003		9003		9003	
	Niveau de puissance acoustique (EN12102)	dB(A)	57		57		60		62	
	Pression sonore (1m)	dB(A)	49		49		52		54	
	Compresseur		DC twin rotary		DC twin rotary		DC twin rotary		DC twin rotary	
	Débit d'air haut	m³/h	2100		2100		3120		4130	
	Limite de fonct. chauffage	°C	-20/+35		-20/+35		-20/+35		-20/+35	
	Hauteur-largeur-profondeur	mm	632-886-353		632-886-353		716-907-353		998-940-365	
	Poids	kg	39		39		42		62	
	Couleur	RAL	1013		1013		1013		1013	
	Installation électrique	Alimentation pompes à chaleur	V	230V/1F		230V/1F		230V/1F		230V/1F
Intensité maximale		A	14		14		19.6		20.7	
Fusible retardé		A	16		16		20		25	
Raccorder alimentation principale sur			Ext.		Ext.		Ext.		Ext.	
Section câble alimentation		mm²	3G2,5		3G2,5		3G2,5		3G4	
Section entre int et ext		mm²	4G1,5		4G1,5		4G1,5		4G1,5	
Alimentation chauffage d'appoint		V	230V/1F		230V/1F		230V/1F		230V/1F	
Fusible chauffage d'appoint		A	16		16		16		16	
Section câble alimentation chauffage d'appoint		mm²	3G2,5		3G2,5		3G2,5		3G2,5	
Alimentation chauffage d'appoint électrique ECS		V	230V/1F		230V/1F		230V/1F		230V/1F	
Fusible chauffage d'appoint électrique ECS	A	10		10		10		10		
Section câble alimentation chauffage	mm²	3G1,5		3G1,5		3G1,5		3G1,5		
Installation technique	Diamètre raccord hydr. partie int.	inch	1"		1"		1"		1"	
	Diamètre conduit principal	inch	1"		1"		1"		1"	
	Diamètre gaz int/ext - diamètre liquide int/ext	inch	1-2 / 1/4		1-2 / 1/4		1-2 / 1/4		5/8 - 3/8	
	Charge standard (CO ₂ -eq) ⁽²⁾	kg-m (kg)	0,97-15 (655)		0,97-15 (655)		1,02-15 (689)		1,63-20 (1100)	
	Charge supplémentaire (CO ₂ -eq) ⁽²⁾	g/m (kg)	25 (17)		25 (17)		25 (17)		20 (13,5)	
Longueur min/max conduite	m	3 / 30		3 / 30		3 / 30		3 / 30		
Dénivellation max.	m	20		20		20		20		
Données ErP ⁽³⁾	Température application	°C	55	35	55	35	55	35	55	35
	Classe énergétique chauffage		A++	A+++	A++	A+++	A++	A+++	A++	A+++
	Puissance nominale	kW	5	5	5	6	6	7	9	9
	Rendement chauffage espace	%	128	182	132	190	134	185	139	186
	Consomm. d'énergie ann. chauffage espace	kWh	3018	2418	3307	2614	3751	2901	5014	3796
	Profil de soutirage ECS		XL	XL	XL	XL	XL	XL	XL	XL
	Classe énergétique ECS		A+	A+	A+	A+	A+	A+	A+	A+
	Rendement ECS	%	e.a.	e.a.	e.a.	e.a.	e.a.	e.a.	e.a.	e.a.
	Consomm. d'énergie ann. ECS	kWh	e.a.	e.a.	e.a.	e.a.	e.a.	e.a.	e.a.	e.a.

⁽¹⁾ Données d'après la norme EN14511

⁽²⁾ Calculé avec une valeur GWP de 675 pour R32

⁽³⁾ Déterminé selon les normes EN 811/2013 & 813/2013

⁽⁴⁾ Ensemble, l'unité de contrôle et l'unité de stockage forment un seul appareil adapté au chauffage de locaux et à la production d'eau chaude sanitaire.

⁽⁵⁾ Ces données sont déterminées à pleine puissance. Lorsque vous utilisez l'option 'rated' ou 'low noise', les données appropriées sont affichées dans le tableau du mode Peak Cut & Low Noise à la page 9. Décret Européen n° 517/2014, contient des gaz à effet de serre fluorés, circuit frigorifique non hermétiquement scellé.

Spécifications Thermastage Compact Combi 06-11 R32

unité intérieure			TCC06X-300		TCC08X-300		TCC11X-300		TCC11X-500a		
unité extérieure			TOC05RIX		TOC08RIX		TOC11RIX		TOC11RIX		
Réfrigérant			R32		R32		R32		R32		
Puissance (5)	Chauffage (-7°C/+35°C)	kW	5.3		5.9		9.2		9.2		
	Chauffage (-7°C/+45°C)	kW	5.01		5.66		8.73		8.73		
	Chauffage (-7°C/+55°C)	kW	4.25		5.3		8		8		
	Chauffage (-10°C/+35°C)	kW	4.7		5.6		8.2		8.2		
	Chauffage (-10°C/+45°C)	kW	4.45		5.4		7.65		7.65		
	Chauffage (-10°C/+55°C)	kW	4.2		5.2		7.1		7.1		
	Chauffage (-15°C/+35°C)	kW	4.25		5.06		7.41		7.41		
	Chauffage (-15°C/+45°C)	kW	4.02		4.88		6.91		6.91		
	Chauffage (-15°C/+55°C)	kW	-		-		-		-		
Chauffage (1) (5)	Puissance nominale(+7°C/35°C)	kW	5,6 (1,93-9,37)		7,5 (1,97-9,85)		9,8 (3,56-15,29)		9,8 (3,56-15,29)		
	Puissance électrique absorbée / COP	kW	1,16/4,81		1,66/4,52		2,16/4,53		2,16/4,53		
	Puissance nominale(+7°C/45°C)	kW	5.60		7.20		9.50		9.50		
	Puissance électrique absorbée / COP		2,02/2,77		2,6/2,77		3,33/2,85		3,33/2,85		
	Résistance d'appoint électrique	kW	3		3		3		3		
Refroidissement			Option		Option		Option		Option		
Unité de contrôle (4)	Débit d'eau nominal / min.	l/h	1300 / 600		1620 / 600		2020 / 600		2020 / 600		
	Pression opérationnelle maximum	Bar	3		3		3		3		
	Sortie d'eau min-max	°C	+10/55		+10/55		+10/55		+10/55		
	Vase d'expansion	l	8		8		8		8		
	Hauteur-largeur-profondeur	mm	935-450-275		935-450-275		935-450-275		935-450-275		
	Poids (vide/plein)	kg	42-46		42-46		42-46		42-46		
	Couleur	RAL	9003		9003		9003		9003		
	Volume d'eau Min.circuit	Chauffage sol (chauffer et refroidir)	l	15		28		35		35	
		Ventilos	l	36		49		62		62	
		Radiateur	l	25		46		57		57	
	Boiler (4)	Contenu du cuve d'eau chaude sanitaire	l	275		275		275		467	
		Chauffage d'appoint électrique ECS	kW	1.5		1.5		1.5		2	
		Isolation	mm	50 mousse PU		50 mousse PU		50 mousse PU		95 Neopor+100Vlies	
Surface échangeur		m²	3.60		3.60		3.60		3.08		
Hauteur-largeur-profondeur (incl. unité de contrôle)		mm	1935-565		1935-565		1935-565		2070-995		
Poids vide/plein(incl. unité de contrôle)		kg	75-372		75-372		75-372		100-567		
Unité extérieure	Niveau de puissance acoustique (EN12102)	dB(A)	57		60		62		62		
	Pression sonore (1m)	dB(A)	49		52		54		54		
	Compresseur		DC twin rotary		DC twin rotary		DC twin rotary		DC twin rotary		
	Débit d'air haut	m³/h	2100		3120		4130		4130		
	Limite de fonct. chauffage	°C	-20/+35		-20/+35		-20/+35		-20/+35		
	Hauteur-largeur-profondeur	mm	632-886-353		716-907-353		998-940-365		998-940-365		
	Poids	kg	39		42		62		62		
	Couleur	RAL	1013		1013		1013		1013		
	Installation électrique	Alimentation pompes à chaleur	V	230V/1F		230V/1F		230V/1F		230V/1F	
		Intensité maximale	A	14		19,6		20,7		20,7	
Fusible retardé		A	16		20		25		25		
Raccorder alimentation principale sur			Ext.		Ext.		Ext.		Ext.		
Section câble alimentation		mm²	3G2,5		3G2,5		3G4		3G4		
Section entre int et ext		mm²	4G1,5		4G1,5		4G1,5		4G1,5		
Alimentation chauffage d'appoint		V	230V/1F		230V/1F		230V/1F		230V/1F		
Fusible chauffage d'appoint		A	16		16		16		16		
Section câble alimentation chauffage d'appoint		mm²	3G2,5		3G2,5		3G2,5		3G2,5		
Alimentation chauffage d'appoint électrique ECS		V	230V/1F		230V/1F		230V/1F		230V/1F		
Fusible chauffage d'appoint électrique ECS		A	16		16		16		16		
Section câble alimentation chauffage		mm²	3G12.5		3G2.5		3G2.5		3G2.5		
Installation technique		Diamètre raccord hydr. partie int.	inch	1"		1"		1"		1"	
	Diamètre conduit principal	inch	1"		1"		1"		1"		
	Diamètre gaz int/ext - diamètre liquide int/ext	inch	1-2 / 1/4		1-2 / 1/4		5/8 - 3/8		5/8 - 3/8		
	Charge standard (CO ₂ -eq) (2)	kg-m (kg)	0,97-15 (655)		1,02-15 (689)		1,63-20 (1100)		1,63-20 (1100)		
	Charge supplémentaire (CO ₂ -eq) (2)	g/m (kg)	25 (17)		25 (17)		20 (13,5)		20 (13,5)		
	Longueur min/max conduite	m	3 / 30		3 / 30		3 / 30		3 / 30		
	Dénivellation max.	m	20		20		20		20		
Données ErP (3)	Température application	°C	55	35	55	35	55	35	55	35	
	Classe énergétique chauffage		A++	A+++	A++	A+++	A++	A+++	A++	A+++	
	Puissance nominale	kW	5	6	6	7	9	9	9	9	
	Rendement chauffage espace	%	132	190	134	185	139	186	139	186	
	Consomm. d'énergie ann. chauffage espace	kWh	3018	2418	3307	2614	3751	2901	5014	3796	
	Profil de soutirage ECS		XL	XL	XL	XL	XL	XL	XXL	XXL	
	Classe énergétique ECS		A+	A+	A+	A+	A+	A+	A+	A+	
	Rendement ECS	%	129	129	132	132	128	128	138	138	
	Consomm. d'énergie ann. ECS	kWh	1299	1299	1263	1263	1309	1309	1560	1560	

(1) Données d'après la norme EN14511

(2) Calculé avec une valeur GWP de 675 pour R410A

(3) Déterminé selon les normes EN 811/2013 & 813/2013

(4) Ensemble, l'unité de contrôle et l'unité de stockage forment un seul appareil adapté au chauffage de locaux et à la production d'eau chaude sanitaire.

(5) Ces données sont déterminées à pleine puissance. Lorsque vous utilisez l'option 'rated' ou 'low noise', les données appropriées sont affichées dans le tableau du mode Peak Cut & Low Noise à la page 9. Décret Européen n° 517/2014, contient des gaz à effet de serre fluorés, circuit frigorifique non hermétiquement scellé.

Spécifications Thermastage Compact Single 06-11 R32

unité intérieure			TCC06X-S	TCC08X-S	TCC11X-S	
unité extérieure			TOC05RIX	TOC08RIX	TOC11RIX	
Réfrigérant			R32	R32	R32	
Puissance ⁽⁴⁾	Chauffage (-7°C/+35°C)	kW	5.3	5.9	9.2	
	Chauffage (-7°C/+45°C)	kW	5.01	5.66	8.73	
	Chauffage (-7°C/+55°C)	kW	4.25	5.3	8	
	Chauffage (-10°C/+35°C)	kW	4.7	5.6	8.2	
	Chauffage (-10°C/+45°C)	kW	4.45	5.4	7.65	
	Chauffage (-10°C/+55°C)	kW	4.2	5.2	7.1	
	Chauffage (-15°C/+35°C)	kW	4.25	5.06	7.41	
	Chauffage (-15°C/+45°C)	kW	4.02	4.88	6.91	
	Chauffage (-15°C/+55°C)	kW	-	-	-	
	Chauffage ^{(1) (4)}	Puissance nominale (+7°C/35°C)	kW	5,6 (1,93-9,37)	7,5 (1,97-9,85)	9,8 (3,56-15,29)
Puissance électrique absorbée / COP		kW	1,16/4,81	1,66/4,52	2,16/4,53	
Puissance nominale (+7°C/45°C)		kW	5.60	7.20	9.50	
Puissance électrique absorbée / COP			2,02/2,77	2,6/2,77	3,33/2,85	
Résistance d'appoint électrique		kW	3	3	3	
Refroidissement			Option	Option	Option	
Unité de contrôle	Débit d'eau nominal / min.	l/h	1300 / 600	1620 / 600	2020 / 600	
	Pression opérationnelle maximum	Bar	3	3	3	
	Sortie d'eau min-max	°C	+10/55	+10/55	+10/55	
	Vase d'expansion	l	8	8	8	
	Hauteur-largeur-profondeur	mm	935-450-275	935-450-275	935-450-275	
	Poids (vide/plein)	kg	42.46	42.46	42.46	
	Couleur	RAL	9003	9003	9003	
Min. volume circuit	Chauffage sol (chauffer et refroidir)	l	15	28	35	
	Ventilos	l	36	49	62	
	Radiateur	l	25	46	57	
Unité extérieure	Niveau de puissance acoustique (EN12102) ⁽⁴⁾	dB(A)	57	60	62	
	Pression sonore (1m) ⁽⁴⁾	dB(A)	49	52	54	
	Compresseur		DC twin rotary	DC twin rotary	DC twin rotary	
	Débit d'air haut	m ³ /h	2100	3120	4130	
	Limite de fonct. chauffage	°C	-20/+35	-20/+35	-20/+35	
	Hauteur-largeur-profondeur	mm	632-886-353	716-907-353	998-940-365	
	Poids	kg	39	42	62	
	Couleur	RAL	1013	1013	1013	
	Installation électrique	Alimentation pompes à chaleur	V	230V/1F	230V/1F	230V/1F
		Intensité maximale	A	14	19,6	20,7
Fusible retardé		A	16	20	25	
Raccorder alimentation principale sur			Ext.	Ext.	Ext.	
Section câble alimentation		mm ²	3G2,5	3G2,5	3G4	
Section entre int et ext		mm ²	4G1,5	4G1,5	4G1,5	
Alimentation chauffage d'appoint		V	230V/1F	230V/1F	230V/1F	
Installation technique	Fusible chauffage d'appoint	A	16	16	16	
	Section câble alimentation chauffage d'appoint	mm ²	3G2,5	3G2,5	3G2,5	
	Diamètre raccord hydr. partie int.	inch	1"	1"	1"	
	Diamètre conduit principal	inch	1"	1"	1"	
	Diamètre gaz int/ext - diamètre liquide int/ext	inch	1-2 / 1/4	1-2 / 1/4	5/8 - 3/8	
	Charge standard (CO ₂ -eq) ⁽²⁾	kg-m (kg)	0,97-15 (655)	1,02-15 (689)	1,63-20 (1100)	
	Charge supplémentaire (CO ₂ -eq) ⁽²⁾	g/m (kg)	25 (17)	25 (17)	20 (13,5)	
Longueur min/max conduite	m	3 / 30	3 / 30	3 / 30		
Données ERP ⁽³⁾	Dénivellation max.	m	20	20	20	
	Température application	°C	55	35	55	35
	Classe énergétique chauffage		A++	A+++	A++	A+++
	Puissance nominale	kW	5	6	7	9
	Rendement chauffage espace	%	132	190	134	185
	Consomm. d'énergie ann. chauffage espace	kWh	1809	1351	1911	1294
					5014	3796

⁽¹⁾ Données d'après la norme EN14511


⁽²⁾ Calculé avec une valeur GWP de 2088 pour R410a

⁽³⁾ Déterminé selon les normes EN 811/2013 & 813/2013

⁽⁴⁾ Ces données sont déterminées à pleine puissance. Lorsque vous utilisez l'option 'rated' ou 'low noise', les données appropriées sont affichées dans le tableau du mode Peak Cut & Low Noise à la page 9.

Décret Européen n° 517/2014, contient des gaz à effet de serre fluorés, circuit frigorifique non hermétiquement scellé.

Spécifications Thermastage Compact (Coax) Combi 13-16 300L

Unité intérieure			TCC13-300		TCC13-300		TCC16-300		TCC16-300			
Unité extérieure			TOC13RIV		TOC13RIVF		TOC16RIV		TOC16RIVF			
Réfrigérant			R410A		R410A		R410A		R410A			
	Puissance	Chauffage (-7°C/+35°C)	kW		10,8		10,8		12		13	
		Chauffage (-7°C/+45°C)	kW		9,16		9,98		11,45		12,5	
		Chauffage (-7°C/+55°C)	kW		7,57		9,27		9,2		10,1	
		Chauffage (-10°C/+35°C)	kW		10,8		10,8		12		12,66	
		Chauffage (-10°C/+45°C)	kW		9,16		9,98		11,17		11,99	
		Chauffage (-10°C/+55°C)	kW		7,57		8,83		9,04		9,85	
		Chauffage (-15°C/+35°C)	kW		10,8		10,8		12		12,1	
		Chauffage (-15°C/+45°C)	kW		9,16		9,98		10,69		11,14	
		Chauffage (-15°C/+55°C)	kW		7,57		8,1		8,78		9,44	
	Chauffage⁽¹⁾		Puissance nominale (+7°C/35°C)	kW		10,8 (6,2-16,7)		10,8 (6,2-19,5)		13,5 (6,2-19,6)		13,5 (6,2-21)
		Puissance électrique absorbée / COP	kW		2,54/4,25		2,51/4,3		3,23/4,18		3,2/4,22	
		Puissance nominale (+7°C/45°C)	kW		9,05		9,90		11,32		12,1	
		Puissance électrique absorbée / COP	kW		2,82/3,21		2,99/3,32		3,69/3,07		3,78/3,2	
		Résistance d'appoint électrique	kW		Option 2 x 3		Option 2 x 3		Option 2 x 3		Option 2 x 3	
Refroidissement			Option		Option		Option		Option			
Unité de contrôle⁽⁴⁾		Débit d'eau nominal / min.	l/h		1872/1170		1872/1170		2339/1460		2339/1460	
		Pression opérationnelle maximum	Bar		3		3		3		3	
		Sortie d'eau min-max	°C		+8 / +60		+8 / +60		+8 / +60		+8 / +60	
		Contenu de l'échangeur de chaleur	l		16		16		16		16	
		Vase d'expansion	l		8		8		8		8	
		Hauteur-largeur-profondeur	mm		800-450-457		800-450-457		800-450-457		800-450-457	
		Poids (vide/plein)	kg		40-56		40-56		40-56		40-56	
Volume d'eau Min.circuit		Chauffage sol (chauffer et refroidir)	l		25		25		35		35	
		Ventilos	l		55		55		74		74	
		Radiateur	l		50		50		66		66	
Boiler⁽⁴⁾		Contenu du cuve d'eau chaude sanitaire	l		275		275		275		275	
		Chauffage d'appoint électrique ECS	kW		1,5		1,5		1,5		1,5	
		Isolation	mm		50 mousse PU		50 mousse PU		50 mousse PU		50 mousse PU	
		Surface échangeur	m ²		3,60		3,60		3,60		3,60	
		Hauteur-largeur-profondeur (incl. unité de contrôle)	mm		1935-565		1935-565		1935-565		1935-565	
		Poids vide/plein(incl. unité de contrôle)	kg		75-372		75-372		75-372		75-372	
Unité extérieure		Niveau de puissance acoustique (EN12102)	dB(A)		69		68		69		69	
		Pression sonore (1m)	dB(A)		61		60		61		61	
		Compresseur			DC twin rotary LI		DC twin rotary LI		DC twin rotary LI		DC twin rotary LI	
		Débit d'air haut	m ³ /h		6200		6200		6200		6200	
		Limite de fonct. chauffage	°C		-25/+35		-25/+35		-25/+35		-25/+35	
		Hauteur-largeur-profondeur	mm		1290-900-330		1290-900-330		1290-900-330		1290-900-330	
		Poids	kg		92		99		92		99	
		Couleur	RAL		1013		1013		1013		1013	
Installation électrique		Alimentation pompes à chaleur	V		230V/1F		400V/3F+N		230V/1F		400V/3F+N	
		Intensité maximale	A		22,0		8,5		25,0		9,5	
		Fusible retardé	A		25		16		32		16	
		Raccorder alimentation principale sur			Ext.		Ext.		Ext.		Ext.	
		Section câble alimentation	mm ²		3G4		5G2,5		3G6		5G2,5	
		Section entre int et ext	mm ²		4G1,5		4G1,5		4G1,5		4G1,5	
		Alimentation chauffage d'appoint	V		230V/1F		230V/1F		230V/1F		230V/1F	
		Fusible chauffage d'appoint ⁽⁵⁾	A		16 / 32		16 / 32		16 / 32		16 / 32	
		Section câble alimentation chauffage d'appoint ⁽⁵⁾	mm ²		3G2,5 / 3G6		3G2,5 / 3G6		3G2,5 / 3G6		3G2,5 / 3G6	
		Alimentation chauffage d'appoint électrique ECS	V		230V/1F		230V/1F		230V/1F		230V/1F	
		Fusible chauffage d'appoint électrique ECS	A		16		16		16		16	
		Section câble alimentation chauffage	mm ²		3G2,5		3G2,5		3G2,5		3G2,5	
Installation technique		Diamètre raccord hydr. partie int.	inch		1"		1"		1"		1"	
		Diamètre conduit principal	inch		5/4"		5/4"		5/4"		5/4"	
		Diamètre gaz int/ext - diamètre liquide int/ext	inch		5/8-3/8		5/8-3/8		5/8-3/8		5/8-3/8	
		Charge standard (CO ₂ -eq) ⁽²⁾	kg-m (kg)		2,5-15 (5220)		2,5-15 (5220)		2,5-15 (5220)		2,5-15 (5220)	
		Charge supplémentaire (CO ₂ -eq) ⁽²⁾	g/m (kg)		50 (104)		50 (104)		50 (104)		50 (104)	
		Longueur min/max conduite	m		5 / 20		5 / 20		5 / 20		5 / 20	
		Dénivellation max.	m		15		15		15		15	
Données ErP⁽³⁾		Température application	°C		55 35		55 35		55 35		55 35	
		Classe énergétique chauffage			A+ A++		A+ A++		A+ A+		A+ A++	
		Puissance nominale	kW		9 11		9 11		11 13		11 13	
		Rendement chauffage espace	%		112 151		112 154		113 148		117 150	
		Consomm. d'énergie ann. chauffage espace	kWh		6623 6062		6669 5930		8041 6824		7803 6738	
		Profil de soutirage ECS			XL XL		XL XL		XL XL		XL XL	
		Classe énergétique ECS			A A		A A		A A		A A	
		Rendement ECS	%		97 97		98 98		97 97		98 98	
		Consomm. d'énergie ann. ECS	kWh		1727 1727		1709 1709		1727 1727		1709 1709	

(1) Données d'après la norme EN14511

(2) Calculé avec une valeur GWP de 2088 pour R410a

(3) Déterminé selon les normes EN 811/2013 & 813/2013

(4) Ensemble, l'unité de contrôle et l'unité de stockage forment un seul appareil adapté au chauffage de locaux et à la production d'eau chaude sanitaire.

(5) La résistance électrique est optionnelle et peut être connectée en 3 kW ou en 2 x 3 kW

Décret Européen n° 517/2014, contient des gaz à effet de serre fluorés, circuit frigorifique non hermétiquement scellé.

Spécifications Thermastage Compact (Coax) Combi 13-16 500L

Unité intérieure			TCC13-500a		TCC16-500a		TCC16-500a				
Unité extérieure			TOCI3RIV		TOCI3RIVF		TOCI6RIV		TOCI6RIVF		
Réfrigérant			R410A		R410A		R410A		R410A		
Puissance	Chauffage (-7°C/+35°C)	kW	10,80		10,80		12		13		
	Chauffage (-7°C/+45°C)	kW	9,16		9,98		11,45		12,5		
	Chauffage (-7°C/+55°C)	kW	7,57		9,27		9,2		10,1		
	Chauffage (-10°C/+35°C)	kW	10,80		10,80		12		12,66		
	Chauffage (-10°C/+45°C)	kW	9,16		9,98		11,17		11,99		
	Chauffage (-10°C/+55°C)	kW	7,57		8,83		9,04		9,85		
	Chauffage (-15°C/+35°C)	kW	10,80		10,80		12		12,1		
	Chauffage (-15°C/+45°C)	kW	9,16		9,98		10,69		11,14		
	Chauffage (-15°C/+55°C)	kW	7,57		8,1		8,78		9,44		
Chauffage ⁽¹⁾	Puissance nominale (+7°C/35°C)	kW	10,8 (6,2-16,7)		10,8 (6,2-19,5)		13,5 (6,2-19,6)		13,5 (6,2-21)		
	Puissance électrique absorbée / COP	kW	2,54/4,25		2,51/4,3		3,23/4,18		3,11/4,18		
	Puissance nominale (+7°C/45°C)	kW	9,05		9,90		11,32		12,1		
	Puissance électrique absorbée / COP		2,82/3,21		2,99/3,32		3,69/3,07		3,78/3,2		
	Résistance d'appoint électrique	kW	Option 2 x 3		Option 2 x 3		Option 2 x 3		Option 2 x 3		
Refroidissement			Option		Option		Option		Option		
Unité de contrôle	Débit d'eau nominal / min.	l/h	1872/1170		1872/1170		2339/1460		2339/1460		
	Pression opérationnelle maximum	Bar	3		3		3		3		
	Sortie d'eau min-max	°C	+8 / +60		+8 / +60		+8 / +60		+8 / +60		
	Contenu de l'échangeur de chaleur	l	16		16		16		16		
	Vase d'expansion	l	8		8		8		8		
	Hauteur-largeur-profondeur	mm	800-450-457		800-450-457		800-450-457		800-450-457		
	Poids (vide/plein)	kg	40-56		40-56		40-56		40-56		
	Min. volume circuit	Chauffage sol (chauffer et refroidir)	l	25		25		35		35	
		Ventilos	l	55		55		74		74	
		Radiateur	l	50		50		66		66	
Unité extérieure	Niveau sonore à 5 m	l	467		467		467		467		
	Compresseur	kW	2		2		2		2		
	Débit d'air haut	mm	95 Neopor+100 Vlies		95 Neopor+100 Vlies		95 Neopor+100 Vlies		95 Neopor+100 Vlies		
	Limite de fonct. chauffage	m²	3,08		3,08		3,08		3,08		
	Hauteur-largeur-profondeur	mm	2070-995		2070-995		2070-995		2070-995		
	Poids	kg	100-567		100-567		100-567		100-567		
	Couleur	RAL	9003		9003		9003		9003		
	Unité extérieure	Niveau de puissance acoustique (EN12102)	dB(A)	69		68		69		69	
		Pression sonore (1m)	dB(A)	61		60		61		61	
	Unité extérieure	Compresseur		DC twin rotary LI		DC twin rotary LI		DC twin rotary LI		DC twin rotary LI	
Débit d'air haut		m³/h	6200		6200		6200		6200		
Limite de fonct. chauffage		°C	-25/+35		-25/+35		-25/+35		-25/+35		
Hauteur-largeur-profondeur		mm	1290-900-330		1290-900-330		1290-900-330		1290-900-330		
Poids		kg	92		99		92		99		
Couleur		RAL	1013		1013		1013		1013		
Installation électrique		Alimentation pompes à chaleur	V	230V/1F		400V/3F+N		230V/1F		400V/3F+N	
		Intensité maximale	A	22,0		8,5		25,0		9,5	
		Fusible retardé	A	25		16		32		16	
		Raccorder alimentation principale sur		Ext.		Ext.		Ext.		Ext.	
	Section câble alimentation	mm²	3G4		5G2,5		3G6		5G2,5		
	Section entre int et ext	mm²	4G1,5		4G1,5		4G1,5		4G1,5		
	Alimentation chauffage d'appoint	V	230V/1F		230V/1F		230V/1F		230V/1F		
	Fusible chauffage d'appoint ⁽²⁾	A	16 / 32		16 / 32		16 / 32		16 / 32		
	Section câble alimentation chauffage d'appoint ⁽²⁾	mm²	3G2,5 / 3G6		3G2,5 / 3G6		3G2,5 / 3G6		3G2,5 / 3G6		
	Alim. chauffage d'appoint électrique ECS	V	230V/1F		230V/1F		230V/1F		230V/1F		
Fusible chauffage d'appoint électrique ECS	A	16		16		16		16			
Section câble alim. chauffage d'appoint électr. ECS	mm²	3G2,5		3G2,5		3G2,5		3G2,5			
Installation technique	Diamètre raccord hydr. partie int.	inch	1"		1"		1"		1"		
	Diamètre conduit principal	inch	5/4"		5/4"		5/4"		5/4"		
	Diamètre gaz int/ext - diamètre liquide int/ext	inch	5/8-3/8		5/8-3/8		5/8-3/8		5/8-3/8		
	Charge standard (CO ₂ -eq) ⁽³⁾	kg-m (kg)	2,5-15 (5220)		2,5-15 (5220)		2,5-15 (5220)		2,5-15 (5220)		
	Charge supplémentaire (CO ₂ -eq) ⁽³⁾	g/m (kg)	50 (104)		50 (104)		50 (104)		50 (104)		
	Longueur min/max conduite	m	5 / 20		5 / 20		5 / 20		5 / 20		
	Dénivelation max.	m	15		15		15		15		
Données ErP ⁽³⁾	Température application	°C	55	35	55	35	55	35	55	35	
	Classe énergétique chauffage		A+	A++	A+	A++	A+	A+	A+	A++	
	Puissance nominale	kW	9	11	9	11	11	13	11	13	
	Rendement chauffage espace	%	112	151	112	154	113	148	117	150	
	Consomm. d'énergie ann. chauffage espace	kWh	6623	6062	6669	5930	8041	6824	7803	6738	
	Profil de soutirage ECS		XXL	XXL	XXL	XXL	XXL	XXL	XXL	XXL	
	Classe énergétique ECS		A	A	A	A	A	A	A	A	
	Rendement ECS	%	107	107	108	108	107	107	108	108	
	Consomm. d'énergie ann. ECS	kWh	1972	1972	1928	1928	1972	1972	1928	1928	

⁽¹⁾ Données d'après la norme EN14511

⁽²⁾ Calculé avec une valeur GWP de 2088 pour R410a

⁽³⁾ Déterminé selon les normes EN 811/2013 & 813/2013

⁽⁴⁾ Ensemble, l'unité de contrôle et l'unité de stockage forment un seul appareil adapté au chauffage de locaux et à la production d'eau chaude sanitaire.

⁽⁵⁾ La résistance électrique est optionnelle et peut être connectée en 3 kW ou en 2 x 3 kW

Décret Européen n° 517/2014, contient des gaz à effet de serre fluorés, circuit frigorifique non hermétiquement scellé.

Spécifications Thermastage Compact (Coax) Single 13-16

unité intérieure			TCC13-S		TCC16-S		TCC16-S		
unité extérieure			TOC13RIV		TOC16RIV		TOC16RIV		
Réfrigérant			R410A		R410A		R410A		
Puissance	Chauffage (-7°C/+35°C)		10,8		10,8		12		
	Chauffage (-7°C/+45°C)		9,16		9,98		11,45		
	Chauffage (-7°C/+55°C)		7,57		9,27		9,2		
	Chauffage (-10°C/+35°C)		10,8		10,8		12		
	Chauffage (-10°C/+45°C)		9,16		9,98		11,17		
	Chauffage (-10°C/+55°C)		7,57		8,83		9,04		
	Chauffage (-15°C/+35°C)		10,8		10,8		12		
	Chauffage (-15°C/+45°C)		9,16		9,98		10,69		
	Chauffage (-15°C/+55°C)		7,57		8,1		8,78		
Chauffage ⁽¹⁾	Puissance nominale (+7°C/35°C)	kW	10,8 (6,2-16,7)		10,8 (6,2-19,5)		13,5 (6,2-19,6)		
	Puissance électrique absorbée / COP	kW	2,54/4,25		2,51/4,3		3,23/4,18		
	Puissance nominale (+7°C/45°C)	kW	9,05		9,90		11,32		
	Puissance électrique absorbée / COP		2,82/3,21		2,99/3,32		3,69/3,07		
	Résistance d'appoint électrique	kW	Option 2 x 3		Option 2 x 3		Option 2 x 3		
Refroidissement			Option		Option		Option		
Unité de contrôle	Débit d'eau nominal / min.	l/h	1872/1170		1872/1170		2339/1460		
	Pression opérationnelle maximum	Bar	3		3		3		
	Sortie d'eau min-max	°C	+8 / +60		+8 / +60		+8 / +60		
	Contenu de l'échangeur de chaleur	l	16		16		16		
	Vase d'expansion	l	8		8		8		
	Hauteur-largeur-profondeur	mm	800-450-457		800-450-457		800-450-457		
	Poids (vide/plein)	kg	40-56		40-56		40-56		
	Min. volume circuit	Chauffage sol (chauffer et refroidir)	l	25		25		35	
		Ventilos	l	55		55		74	
Radiateur		l	50		50		66		
Unité extérieure	Niveau de puissance acoustique (EN12102)	dB(A)	69		68		69		
	Pression sonore (1m)	dB(A)	61		60		61		
	Compresseur		DC twin rotary LI		DC twin rotary LI		DC twin rotary LI		
	Débit d'air haut	m³/h	6200		6200		6200		
	Limite de fonct. chauffage	°C	-25/+35		-25/+35		-25/+35		
	Hauteur-largeur-profondeur	mm	1290-900-330		1290-900-330		1290-900-330		
	Poids	kg	92		99		92		
	Couleur	RAL	1013		1013		1013		
	Installation électrique	Alimentation pompes à chaleur	V	230V/1F		400V/3F+N		230V/1F	
Intensité maximale		A	22,0		8,5		25,0		
Fusible retardé		A	25		16		32		
Raccorder alimentation principale sur			Ext.		Ext.		Ext.		
Section câble alimentation		mm²	3G4		5G2,5		3G6		
Section entre int et ext		mm²	4G1,5		4G1,5		4G1,5		
Alimentation chauffage d'appoint		V	230V/1F		230V/1F		230V/1F		
Fusible chauffage d'appoint ⁽⁴⁾		A	16 / 32		16 / 32		16 / 32		
Section câble alimentation chauffage d'appoint ⁽⁴⁾		mm²	3G2,5 / 3G6		3G2,5 / 3G6		3G2,5 / 3G6		
Installation technique	Diamètre raccord hydr. partie int.	inch	1"		1"		1"		
	Diamètre conduit principal	inch	5/4"		5/4"		5/4"		
	Diamètre gaz int/ext - diamètre liquide int/ext	inch	5/8-3/8		5/8-3/8		5/8-3/8		
	Charge standard (CO ₂ -eq) ⁽²⁾	kg-m (kg)	2,5-15 (5220)		2,5-15 (5220)		2,5-15 (5220)		
	Charge supplémentaire (CO ₂ -eq) ⁽²⁾	g/m (kg)	50 (104)		50 (104)		50 (104)		
	Longueur min/max conduite	m	5 / 20		5 / 20		5 / 20		
	Dénivellation max.	m	15		15		15		
Données ErP ⁽³⁾	Température application	°C	55	35	55	35	55	35	
	Classe énergétique chauffage		A+	A++	A+	A++	A+	A++	
	Puissance nominale	kW	9	11	9	11	11	13	
	Rendement chauffage espace	%	112	151	112	154	113	148	
	Consomm. d'énergie ann. chauffage espace	kWh	6623	6062	6669	5930	8041	6824	

(1) Données d'après la norme EN14511

(2) Calculé avec une valeur GWP de 2088 pour R410a

(3) Déterminé selon les normes EN 811/2013 & 813/2013

(4) La résistance électrique est optionnelle et peut être connectée en 3 kW ou en 2 x 3 kW

Décret Européen n° 517/2014, contient des gaz à effet de serre fluorés, circuit frigorifique non hermétiquement scellé.

Spécifications Thermastage Silent (Coax) Combi

Silent (Coax) Single

unité intérieure		TSC14-300		TSC14-300		TSC14-500a		TSC14-500a		TSC14-S		TSC14-S		
unité extérieure		TOC14RIV		TOC14RIVF		TOC14RIV		TOC14RIVF		TOC14RIV		TOC14RIVF		
Réfrigérant		R410A		R410A		R410A		R410A		R410A		R410A		
Puissance ⁽¹⁾	Chauffage (-7°C/+35°C)	14,5		13,2		14,5		13,2		14,5		13,2		
	Chauffage (-7°C/+45°C)	13,2		13,2		13,2		13,2		13,2		13,2		
	Chauffage (-7°C/+55°C)	10,9		13,2		10,9		13,2		10,9		13,2		
	Chauffage (-10°C/+35°C)	14,11		13,2		14,11		13,2		14,11		13,2		
	Chauffage (-10°C/+45°C)	12,38		12,66		12,38		12,66		12,38		12,66		
	Chauffage (-10°C/+55°C)	10,64		12,05		10,64		12,05		10,64		12,05		
	Chauffage (-15°C/+35°C)	12,2		11,47		12,2		11,47		12,2		11,47		
	Chauffage (-15°C/+45°C)	10,9		11,15		10,9		11,15		10,9		11,15		
	Chauffage (-15°C/+55°C)	9,5		10,7		9,5		10,7		9,5		10,7		
Chauffage ⁽¹⁾⁽²⁾	Puissance nominale(+7°C/35°C)	kW	16,00 (6,59-22,93)	15,00 (6,63-22,7)	16,00 (6,59-22,93)	15,00 (6,63-22,7)	16,00 (6,59-22,93)	15,00 (6,63-22,7)	16,00 (6,59-22,93)	15,00 (6,63-22,7)	16,00 (6,59-22,93)	15,00 (6,63-22,7)		
	Puissance électrique absorbée / COP	kW	3,86/4,15	3,46/4,33	3,86/4,15	3,46/4,33	3,86/4,15	3,46/4,33	3,86/4,15	3,46/4,33	3,86/4,15	3,46/4,33		
	Puissance nominale(+7°C/45°C)	kW	14,5	13,2	14,5	13,2	14,5	13,2	14,5	13,2	14,5	13,2		
	Puissance électrique absorbée / COP		5,57/2,6	4,77/2,77	5,57/2,6	4,77/2,77	5,57/2,6	4,77/2,77	5,57/2,6	4,77/2,77	5,57/2,6	4,77/2,77		
	Résistance d'appoint électrique	kW	2 x 3	2 x 3	2 x 3	2 x 3	2 x 3	2 x 3	2 x 3	2 x 3	2 x 3	2 x 3		
Refroidissement		Option		Option		Option		Option		Option		Option		
Unité de contrôle ⁽⁴⁾	Débit d'eau nominal / min.	l/h	1872 / 1170	2339 / 1460	1872 / 1170	2339 / 1460	1872 / 1170	2339 / 1460	1872 / 1170	2339 / 1460	1872 / 1170	2339 / 1460		
	Pression opérationnelle maximum	Bar	3	3	3	3	3	3	3	3	3	3		
	Sortie d'eau min-max	°C	+8 / +60	+8 / +60	+8 / +60	+8 / +60	+8 / +60	+8 / +60	+8 / +60	+8 / +60	+8 / +60	+8 / +60		
	Contenu de l'échangeur de chaleur	l	24	24	24	24	24	24	24	24	24	24		
	Vase d'expansion	l	8	8	8	8	8	8	8	8	8	8		
	Hauteur-largeur-profondeur	mm	805-450-471	805-450-471	805-450-471	805-450-471	805-450-471	805-450-471	805-450-471	805-450-471	805-450-471	805-450-471		
	Poids (vide/plein)	kg	53-75	53-75	53-75	53-75	53-75	53-75	53-75	53-75	53-75	53-75		
	Chauffage sol (chauffer et refroidir)	l	55	50	55	50	55	50	55	50	55	50		
	Ventilos	l	110	102	110	102	110	102	110	102	110	102		
	Radiateur	l	98	90	98	90	98	90	98	90	98	90		
Boiler ⁽⁴⁾	Contenu du cuve d'eau chaude sanitaire	l	275	275	467	467	-	-	-	-	-	-		
	Chauffage d'appoint électrique ECS	kW	1,5	1,5	2	2	-	-	-	-	-	-		
	Isolation	mm	50 mousse PU	50 mousse PU	95 Neopor+100 Vlies	95 Neopor+100 Vlies	-	-	-	-	-	-		
	Surface échangeur	m²	3,60	3,60	3,08	3,08	-	-	-	-	-	-		
	Hauteur-diamètre	mm	1935-565	1935-565	2070-995	2070-995	-	-	-	-	-	-		
	Poids (vide/plein)	kg	75-372	75-372	100-567	100-567	-	-	-	-	-	-		
Unité extérieure	Niveau de puissance acoustique (EN12102)	dB(A)	67	67	67	67	67	67	67	67	67	67		
	Pression sonore (1m)	dB(A)	59	59	59	59	59	59	59	59	59	59		
	Compresseur		DC twin rotary LI	DC twin rotary LI	DC twin rotary LI	DC twin rotary LI	DC twin rotary LI	DC twin rotary LI	DC twin rotary LI	DC twin rotary LI	DC twin rotary LI	DC twin rotary LI		
	Débit d'air haut	m³/h	6250	6250	6250	6250	6250	6250	6250	6250	6250	6250		
	Limite de fonct. chauffage	°C	-25 / +35	-25 / +35	-25 / +35	-25 / +35	-25 / +35	-25 / +35	-25 / +35	-25 / +35	-25 / +35	-25 / +35		
	Hauteur-largeur-profondeur	mm	1428-1080-480	1428-1080-480	1428-1080-480	1428-1080-480	1428-1080-480	1428-1080-480	1428-1080-480	1428-1080-480	1428-1080-480	1428-1080-480		
	Poids	kg	137	138	137	138	137	138	137	138	137	138		
	Couleur	RAL	1013	1013	1013	1013	1013	1013	1013	1013	1013	1013		
	Installation électrique	Alimentation pompes à chaleur	V	230V/1F	400V/3F+N	230V/1F	400V/3F+N	230V/1F	400V/3F+N	230V/1F	400V/3F+N	230V/1F	400V/3F+N	
		Intensité maximale	A	28,0	14,0	28,0	14,0	28,0	14,0	28,0	14,0	28,0	14,0	
Fusible retardé		A	32	20	32	20	32	20	32	20	32	20		
Raccorder alimentation principale sur			Ext.	Ext.	Ext.	Ext.	Ext.	Ext.	Ext.	Ext.	Ext.	Ext.		
Section câble alimentation		mm²	3G6	5G2.5	3G6	5G2.5	3G6	5G2.5	3G6	5G2.5	3G6	5G2.5		
Section entre int et ext		mm²	4G1.5	4G1.5	4G1.5	4G1.5	4G1.5	4G1.5	4G1.5	4G1.5	4G1.5	4G1.5		
Alimentation chauffage d'appoint		V	230V/1F	230V/1F	230V/1F	230V/1F	230V/1F	230V/1F	230V/1F	230V/1F	230V/1F	230V/1F		
Fusible chauffage d'appoint ⁽⁵⁾		A	16 / 32	16 / 32	16 / 32	16 / 32	16 / 32	16 / 32	16 / 32	16 / 32	16 / 32	16 / 32		
Section câble alimentation chauffage d'appoint ⁽⁵⁾		mm²	3G2.5 / 3G6	3G2.5 / 3G6	3G2.5 / 3G6	3G2.5 / 3G6	3G2.5 / 3G6	3G2.5 / 3G6	3G2.5 / 3G6	3G2.5 / 3G6	3G2.5 / 3G6	3G2.5 / 3G6		
Alimentation chauffage d'appoint électrique ECS		V	230V/1F	230V/1F	230V/1F	230V/1F	230V/1F	230V/1F	-	-	-	-		
Fusible chauffage d'appoint électrique ECS	A	16	16	16	16	16	16	-	-	-	-			
Section câble alimentation chauffage	mm²	3G2.5	3G2.5	3G2.5	3G2.5	3G2.5	3G2.5	-	-	-	-			
Installation technique	Diamètre raccord hydr. partie int.	inch	1"	1"	1"	1"	1"	1"	1"	1"	1"	1"		
	Diamètre conduit principal	inch	5/4"	5/4"	5/4"	5/4"	5/4"	5/4"	5/4"	5/4"	5/4"	5/4"		
	Diamètre gaz int/ext - diamètre liquide int/ext	inch	5/8-3/8	5/8-3/8	5/8-3/8	5/8-3/8	5/8-3/8	5/8-3/8	5/8-3/8	5/8-3/8	5/8-3/8	5/8-3/8		
	Charge standard (CO ₂ -eq) ⁽²⁾	kg-m (kg)	3,8-15 (7934)	3,8-15 (7934)	3,8-15 (7934)	3,8-15 (7934)	3,8-15 (7934)	3,8-15 (7934)	3,8-15 (7934)	3,8-15 (7934)	3,8-15 (7934)	3,8-15 (7934)		
	Charge supplémentaire (CO ₂ -eq) ⁽²⁾	g/m (kg)	50 (104)	50 (104)	50 (104)	50 (104)	50 (104)	50 (104)	50 (104)	50 (104)	50 (104)	50 (104)		
	Longueur min/max conduite	m	5/30	5 / 30	5/30	5 / 30	5/30	5 / 30	5/30	5 / 30	5/30	5 / 30		
Dénivellament max.	m	15	15	15	15	15	15	15	15	15	15			
Données ErP ⁽³⁾	Température application	°C	55	35	55	35	55	35	55	35	55	35	55	35
	Classe énergétique chauffage		A++	A++	A++	A++	A++	A++	A++	A++	A++	A++	A++	A++
	Puissance nominale	kW	14	16	16	17	14	16	16	17	14	16	16	17
	Rendement chauffage espace	%	125	163	130	164	125	163	130	164	125	163	130	164
	Consomm. d'énergie ann. chauffage	kWh	8757	8014	9915	8606	8757	8014	9915	8606	8757	8014	9915	8606
	Profil de soutirage ECS		XL	XL	XL	XL	XXL	XXL	XXL	XXL	-	-	-	-
	Classe énergétique ECS		A	A	A	A	A	A	A	A	-	-	-	-
	Rendement ECS	%	105	105	111	111	121	121	121	121	-	-	-	-
	Consomm. d'énergie ann. ECS	kWh	1595	1595	1509	1509	1771	1771	1771	1771	-	-	-	-

(1) Données d'après la norme EN14511

(2) Calculé avec une valeur GWP de 2088 pour R410a

(3) Déterminé selon les normes EN 811/2013 & 813/2013

(4) Ensemble, l'unité de contrôle et l'unité de stockage forment un seul appareil adapté au chauffage de locaux et à la production d'eau chaude sanitaire.

(5) La résistance électrique est comprise et peut être connectée en 3 kW ou en 2 x 3 kW

(6) Ces données sont déterminées à pleine puissance. Lors de l'utilisation de l'option Peak cut ou Low noise, les données correctes sont indiquées dans le tableau à la p. 17.

