

# Thermastage

lucht-waterwarmtepompen



**thercon**  
green thermodynamics



In de nabije toekomst zal er in nieuwbouwwoningen in Europa amper nog verwarmd worden met fossiele brandstoffen zoals aardgas, stookolie en steenkool. Kies daarom voor verwarming met hernieuwbare energie en warmte-afgifte met lage watertemperaturen. Thermastage warmtepompen zijn energiezuinig, hebben een ongekend hoog rendement en zijn bovendien milieuvriendelijk. Plaats je daarbij ook zonnepanelen, dan kan de warmtepomp via zijn slimme regeling of met behulp van externe contacten de beschikbare energie zo goed mogelijk benutten.

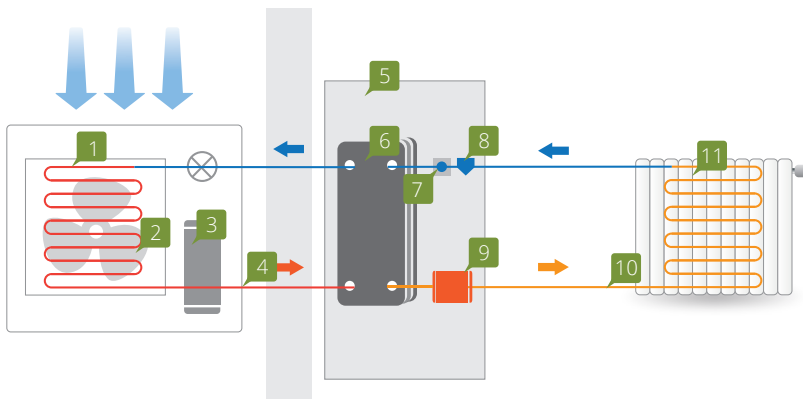




## Hoe werkt een warmtepomp?

Een lucht-waterwarmtepomp bestaat uit een binnen- en een buitendeel. Het buitendeel is door middel van koeltechnische leidingen verbonden met het binnendeel. De warmtewisselaar van de buitenunit neemt warmte uit de buitenlucht op en geeft deze via de binnenunit af aan de vloerverwarming, convectoren, radiatoren of sanitair warm water. Een

warmtepomp verwarmt door warmteverplaatsing en niet door verbranding van gas of mazout. Ze verbruikt dus enkel elektriciteit om de pomp te laten functioneren. Een extra voordeel is dat een warmtepomp ook kan koelen d.m.v. een optionele koelingkit.



- 1 Buitenunit
- 2 Verdamp(er)
- 3 Compressor
- 4 Koelmiddel
- 5 Binnenunit
- 6 Warmtewisselaar
- 7 Flowmeter
- 8 Waterfilter
- 9 Pomp
- 10 Warm water
- 11 Verwarmingscyclus

## Doorwinterd specialist

Met een Thermastage lucht-waterwarmtepomp ben je verzekerd van comfort, duurzaamheid en energiebesparing. De buitenunits worden geproduceerd door de Japanse groep **Fujitsu General**, één van de grootste fabrikanten van warmtepompen in de wereld. De binnenunits worden gebouwd door het Franse **Groupe Atlantic**, marktleider in Frankrijk en prominent aanwezig in meer dan 100 landen. Importeur en distributeur Thercon behoort tot deze Groupe Atlantic en ondersteunt de installateurs in de Benelux met technisch advies en logistieke support. Met een team van een 60-tal gemotiveerde en bekwame werknemers staan we garant voor een kwalitatieve en snelle service.



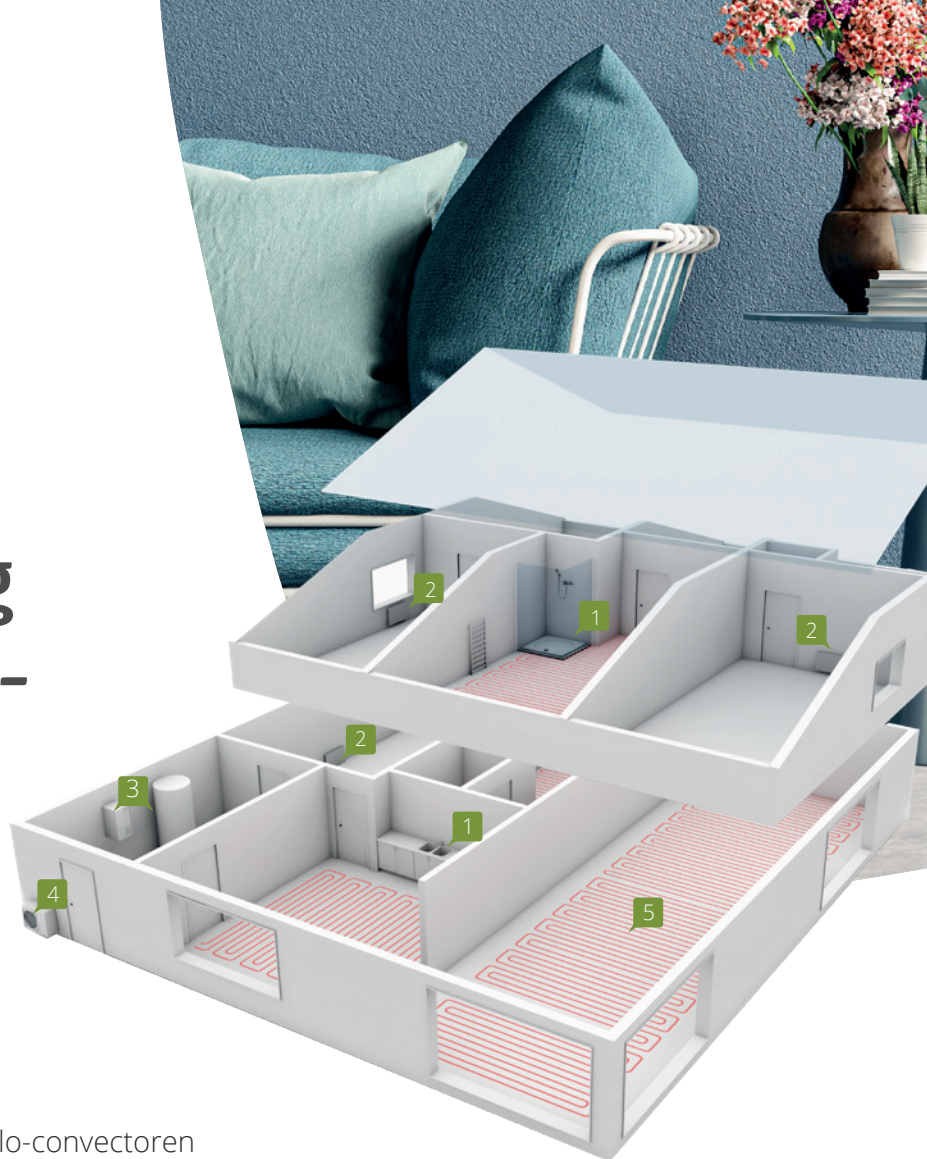
500 professionele installateurs in de Benelux kiezen voor Thercon als distributeur.

De buitenunit plaats je bij voorkeur op een kiezelbed op de grond. Zo zal het dooiwater steeds door het kiezelbed op natuurlijke wijze in de bodem worden opgenomen. Het risico op permanente ijsvorming tijdens een vorstperiode is daarbij nagenoeg onbestaande.



# Compleet en energiezuinig verwarmings-systeem

Met een Thermastage lucht-waterwarmtepomp baad je in warmtecomfort. De buitenunit pompt natuurlijke warmte in het water van het afgiftesysteem:



## Vloerverwarming

Dit is absoluut de interessantste toepassing dankzij de lage watertemperaturen die vloerverwarming nodig heeft voor een aangenaam en energiezuinig comfort. Vloerverwarming is ideaal voor ruimtes waarin een gelijkmatige warmteverdeling aangewezen is, zoals de leefruimte.

## Ventilo-convectoren

Dynamische laag-temperatuur convectoren leveren hun beste rendement in combinatie met een Thermastage lucht-waterwarmtepomp. Ze vormen een perfecte match op maat van de hedendaagse laag-energiewoning met een laag e-peil. Ideaal voor ruimtes zoals de slaapkamers, omdat ze met ventilo-convectoren flexibeler kunnen worden verwarmd (bv. om te studeren) of afgekoeld (bv. om te slapen).



## Sanitair warm water

De Thermastage Duo (XL), met een opslagvat van 190L (of 230L), en het type Combi, met opslagvat van 300L of 500L, bieden uren badplezier. De warmtepomp verwarmt het water op het gewenste tijdstip, zelfs meerdere malen per dag indien nodig. Comfort verzekerd!

## Koeling

D.m.v. de optionele koelingkit kan je warmtepomp ook worden toegepast voor de koeling van het watercircuit (10°C tot 18°C). De ventilo-convectoren of het vloercircuit (max. 20 à 25W/m<sup>2</sup>) zorgen in dat geval voor een aangename koeling<sup>(1)</sup>, de impact op het e-peil is zeer beperkt en het extra verbruik voor koeling bedraagt slechts ca. €120/jaar<sup>(2)</sup>.

<sup>(1)</sup> Op voorwaarde dat je huis goed geïsoleerd is

<sup>(2)</sup> Gemiddelde koeltijd zomer: 500 uren, woning 160m<sup>2</sup> à 20W/m<sup>2</sup>, EER 3,7, €0,28/kWh



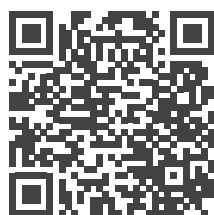


Ventilo-convector

## Ongeëvenaarde rendementen

Thermastage warmtepompen hebben een uitstekend rendement op jaarbasis. Dit biedt 2 belangrijke voordelen tegenover de gemiddelde gasketel:

- Tot 40% besparing op je verwarmingverbruik
- Verlaging van je CO<sub>2</sub>-uitstoot met 35% tot 95% = tot 3000 kg minder CO<sub>2</sub>-uitstoot per jaar (het equivalent van 30.000 km rijden met een ECO familiewagen)



Scan de QR-Code voor de EPB stavingsdocumenten

### EPB-kampioen

Als we voor onze kinderen en kleinkinderen een leefbare planeet willen, dan moeten we verstandig bouwen. Daarom legt de overheid de EPB-norm<sup>(1)</sup> op voor nieuwbouw en renovatie<sup>(2)</sup>. Deze norm stelt eisen op het vlak van thermische isolatie (s-peil), energieprestatie (E-peil) en binnenklimaat. Het E-peil hangt grotendeels af van de thermische isolatie, de verwarming en de warmwatervoorziening.

Vanaf 2021 moet elke nieuwe woning minstens aan de BEN-norm<sup>(3)</sup> E30 voldoen. Bij E0 is je woning energieneutraal, m.a.w. je voorziet evenveel in eigen energie als de energie die je verbruikt.

Meer informatie: [www.energiesparen.be](http://www.energiesparen.be)

Thermastage warmtepompen zijn 100% hernieuwbaar. Daarenboven haalt de Thermastage indrukwekkende resultaten voor zowel verwarming als voor sanitair warm water. Zo heeft het type Combi een rendement tot maar liefst 142% voor sanitair warm water!

Combineer je deze mooie rendementen met een laag temperatuur afgiftesysteem<sup>(4)</sup> dan behaal je met dit concept een zeer mooie E-peil score. Dit betekent een forse besparing op je budget! Met een laag E-peil kan je o.a. genieten van een volledige of gedeeltelijke korting op je onroerende voorheffing<sup>(5)</sup>.

<sup>(1)</sup> EPB = Energieprestatie en Binnenklimaat

<sup>(2)</sup> Enkel indien de renovatie betrekking heeft op de buitenschil van het gebouw

<sup>(3)</sup> BEN = Bijna Energieneutraal

<sup>(4)</sup> Een afgiftesysteem met regime 30°C-35°C zoals vloerverwarming en ventilo-convectoren

<sup>(5)</sup> Voor nieuwbouwaanvragen 2018-2022

# Uitgebreid gamma warmtepompen

Ga je een nieuw huis bouwen of een bestaande woning renoveren? Het Thermastage gamma heeft een geschikte warmtepomputvoering voor elke situatie.

Thermastage buitenunits zijn verkrijgbaar in verschillende vermogens.

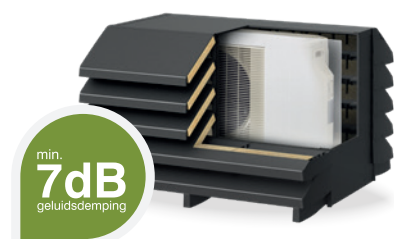
Om de juiste keuze te maken, berekenen we de warmtebehoefte van je huis, m.a.w. het warmtevermogen dat nodig is voor een goed comfort. Daarbij houden we rekening met een aantal factoren:

- Wil je enkel een oplossing voor woningverwarming of ook voor sanitair warm water?
- Welk afgiftesysteem ga je gebruiken: vloerverwarming, ventilo-convectoren, radiatoren of een combinatie?
- Hoe groot is je huis?
- Hoe goed is je huis geïsoleerd (s-peil)?
- Wat is het aantal bewoners?

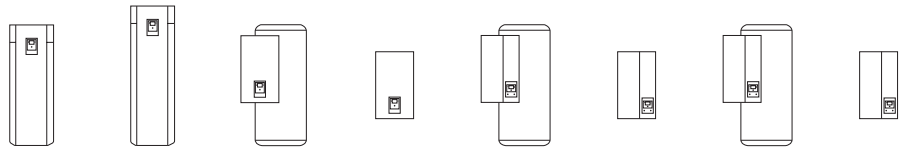


Als het nog stiller moet

Onze buitenunits produceren weinig geluid, maar wil je het toestel echt fluisterstil krijgen (bijvoorbeeld als dit zich nabij een slaapkamerraam, op het terras of dichtbij de burens bevindt), dan is een geluidsdempende Climeleon unit cover de oplossing. Zie [www.climeleon.com](http://www.climeleon.com)



## Thermastage gamma



	THERMASTAGE COMPACT 03-II R32				THERMASTAGE COMPACT (COAX) 13-16		THERMASTAGE SILENT (COAX) 14	
	Duo	Duo XL	Combi	Single	Combi	Single	Combi	Single
Koudemiddel	R32	R32	R32	R32	R410A	R410A	R410A	R410A
kW range	03-11	05-11	06-11	06-11	13-16	13-16	14	14
Opslagvat SWW <sup>(1)</sup>	190L	230L	300L of 500L	-	300L of 500L	-	300L of 500L	-
Warmtewisselaar	Platen	Platen	Platen	Platen	Coaxiale	Coaxiale	Coaxiale	Coaxiale
Max. aanvoertemperatuur	55°C	55°C	55°C	55°C	60°C	60°C	60°C	60°C
Energie label verwarm. 35°C/SWW <sup>(1)</sup>	A+++/A+	A+++/A+	A+++/A+	A+++/-	A+(+)/A	A+(+)/-	A++/A	A++/-
Ingebouwde elektr. weerstand CV	3kW	3kW	3kW	3kW	Optie	Optie	3-6kW	3-6kW
Regeling	Honeywell	Honeywell	Honeywell	Honeywell	Siemens	Siemens	Siemens	Siemens
Optie Low Noise	ja (type 11)	ja (type 11)	ja (type 11)	ja (type 11)	-	-	Ja	Ja

<sup>(1)</sup> SWW = Sanitair Warm Water

### Klaar voor de digitale meter?

De volledige Thermastage reeks beschikt over een slimme en uitgebreide regeling. Hiermee kan de warmtepomp geprogrammeerd worden om voornamelijk energie te verbruiken wanneer je deze zelf produceert of wanneer deze het goedkoopst is.

Daarenboven is de nieuwe Anna SunLink thermostaat voor Thermastage warmtepompen helemaal klaar voor de toekomst. Hij kan worden aangesloten op de P1-poort van je digitale meter. Zo lees je te allen tijde het verbruik van je woning uit. Heb je PV-panelen, dan gaat de SunLink-regeling je warmtepomp bovendien slim aansturen op basis van je verbruiks- en injectiegegevens.





# Thermastage Compact 03-11 R32

- Voor het verwarmen van afgiftesystemen op lage temperatuur (max. 55°C)
- Voor het optimale sanitair warm water: het type Duo (XL) met 190L of 230L vat en het type Combi met 300L of 500L vat.



Thermastage Compact Duo  
03-05-06-08-11 kW

## Compact totaalsysteem voor CV en tapwater

Dit model is de meest compacte oplossing in zowel hoogte als voetafdruk en staat in voor zowel verwarming als sanitair warm water. Met het geïntegreerde opslagvat van 190L geniet je op elk moment van de dag van een warm bad.

Thermastage Compact Duo XL  
05-06-08-11 kW

## Compact totaalsysteem voor CV en tapwater met hoger SWW comfort

De Duo XL behoudt de zeer beperkte voetafdruk, waardoor plaatsbesparing nog steeds centraal blijft. Met het geïntegreerde opslagvat van 230L geniet je van een hoger SWW comfort.

Thermastage Compact Single  
06-08-11 kW

## Voor een kantoor of residentie zonder SWW-behoefte

Thermastage warmtepompen voor wandmontage zijn uitstekende verwarmingstoepassingen wanneer er geen nood is aan sanitair warm water. Net zoals de modellen Combi en Duo (XL), is deze Single uitvoering geschikt voor het verwarmen van alle afgiftesystemen op lage temperatuur.



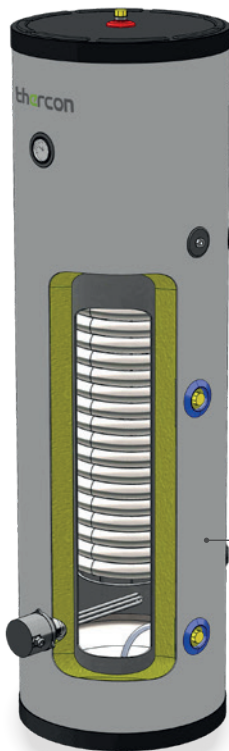
TOC05RIX

TOC08RIX

TOC11RIX



# Thermastage



## Thermastage Compact Combi 300 06-08-11 kW

**Als er wat vaker gedoucht wordt (grotere gezinnen)**

Deze warmtepompen zijn standaard voorzien van een RVS opslagvat van 300 liter. Het voorraadvat beschikt over een extra grote warmtewisselaar specifiek ontworpen voor een optimale warmteoverdracht op het water van de warmtepomp.

**De Combi 300 heeft extra grote warmtewisselaar van 3.6 m<sup>2</sup>**

## Thermastage Compact Combi 500 11 kW

**Voor toepassingen met een groot SWW verbruik**

Deze warmtepompen zijn standaard voorzien van een RVS opslagvat van 500 liter met een diabolovormige warmtewisselaar specifiek ontworpen voor de warmtepomp. Het voorraadvat is extra goed geïsoleerd om ook het energieverlies te minimaliseren.



## Highlights



### Best buy

Kwalitatieve en efficiënte toestellen voor een zeer scherpe prijs met ongeëvenaarde rendementen.



### Comfort gegarandeerd

Zelfs bij buitentemperaturen van  $-20^{\circ}\text{C}$  tot zelfs  $+35^{\circ}\text{C}$  garandeert de Thermastage een comfortabel binnenklimaat. De ingebouwde elektrische weerstand wordt enkel geactiveerd als het absoluut nood-

zakelijk is. Met de optionele koelmodule kan ook in de zomer het comfort bewaard worden.



### Kamerthermostaat

Met behulp van een kamerthermostaat wordt de temperatuur in huis nog nauwkeuriger geregeld. Uitbreiding met een zoneregeling of gebruik via een domoticasysteem is eveneens mogelijk.



Vortex Waterflowmeter



Cycloonfilter



### Vortex Waterflowmeter

Deze meet het debiet van de warmtepomp zonder gebruik van bewegende delen. De waterflowmeter is onderhoudsvrij, garandeert een beter rendement en een langere levensduur.



### Koelmiddel R32

Het koelmiddel R32 garandeert optimale prestaties met een lagere milieu-impact. Het GWP ligt veel lager dan bij koelmiddel R410A.



### Cycloonfilter

Met de ingebouwde of meegeleverde cycloonfilter met magneetstaaf wordt de levensduur van het toestel verzekerd.



### Honeywell regelaar

Eenvoudige regelaar met weersafhankelijke regeling en aparte (optionele) buitenvoeler.



### Platenwarmtewisselaar

De warmtewisselaar zet de warmte gegenereerd door het buitendeel om naar bruikbare energie voor je afgiftesysteem. De wisselaar is aangepast aan de warmtepomp om het beste rendement te garanderen.



### Low noise modus

Type 11 beschikt over optionele Low Noise en Peak Cut modi die de unit nog stiller maken.

- In de Peak Cut modus wordt het toestel gelimiteerd op zijn nominale werking om zo het geluidsniveau maar ook de opgenomen stroom te minimaliseren
- De Low Noise modus gaat nog een stapje verder en limiteert de compressor en ventilator om te allen tijde een extra laag geluidsniveau te verzekeren.
- De stille modi kunnen continu of op specifieke tijdstippen (d.m.v. een extra klokmodule) worden ingeschakeld. Opgelet: beide opties resulteren echter wel in een lager verwarmingsvermogen.

## Geluidsgegevens Thermastage type 11

Type binnenunit			TCCIX	TCCIX	TCCIX
Type buitenunit			TOCIRIX	TOCIRIX	TOCIRIX
Peak Cut brug			-	INCL.	-
Low Noise brug			-	-	INCL.
<b>Vermogen</b>	Verwarmen (-7°C/+35°C)	kW	9.2	6.8	6.3
	Verwarmen (-7°C/+45°C)	kW	8.73	6.45	5.98
	Verwarmen (-10°C/+35°C)	kW	8.2	6.06	5.62
	Verwarmen (-10°C/+45°C)	kW	7.65	5.65	5.24
	Verwarmen (-15°C/+35°C)	kW	7.41	5.48	5.07
	Verwarmen (-15°C/+45°C)	kW	6.91	5.11	4.73
	Opgenomen vermogen (-7°/35°C)	kW	3.50	2.16	1.92
<b>Geluid</b>	Geluid @ +7°/35°C (1,5 meter)	dB(A)	50	50	45
	Geluid @ +7°/35°C (5 meter)	dB(A)	40	40	34



# Eenvoudige regeling met thermostaat naar keuze

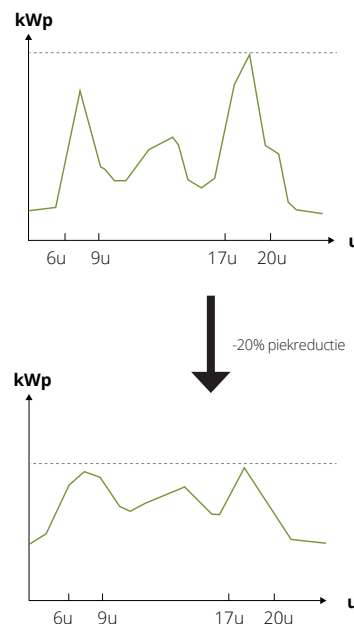
De regeling van deze warmtepomp is standaard voorzien van:

- Weersafhankelijke regeling met optionele buitenvoeler. Stooklijn volledig configureerbaar volgens toepassing.
- Terugkoppeling van de ruimtetemperatuur naar de weersafhankelijke regelaar
- Uitgebreide weektimer voor verwarming en sanitair warm water
- Anti-legionella programma voor SWW
- Verbruiksregistratie en -analyse voor verwarming, SWW en koeling (optie)
- Extern contact voor het activeren van de SWW productie in het opslagvat
- Optionele koelmodule
- Optionele kit 2de circuit met aparte weersafhankelijke regeling
- Testfunctie voor de technische componenten

## Nieuw

- De Thermostage R32 kan werken zonder buitenvoeler bij gebruik van de Navilink thermostaat via de Smart Adapt functie. Bij gebruik met Anna, domoticamodule of zoneregeling is altijd een buitenvoeler vereist.
- Automatische vloerdroogfunctie
- Functie capaciteitsreductie waarbij de compressor op 3 tijdsloten per dag gelimiteerd kan worden om pieken in het verbruik te minimaliseren met het oog op het capaciteitstarief.

### Effect van capaciteitsreductie van de warmtepomp via klokschakeling



# Thermastage

Verder heb je naargelang je behoefte, keuze uit drie Open-therm thermostaten of een uitgebreide zoneregeling. Voor woningen met een domoticasysteem kan met een extra module de warmtepomp ook via externe contacten worden aangestuurd in koeling en verwarming.

## Anna SunLink<sup>(1)</sup> slimme thermostaat

Met de Anna thermostaat kies je voor een superstrak design met soft touch bediening en een slim regelgedrag. Bovendien is de nieuwe Anna SunLink thermostaat voor Thermastage warmtepompen helemaal klaar voor de toekomst. Hij kan worden aangesloten op de P1-poort van je digitale meter. In de gratis Plugwise Home app kan je zo naast het beheer van je verwarming en sanitair warm water ook te allen tijde het verbruik van je woning uitlezen.



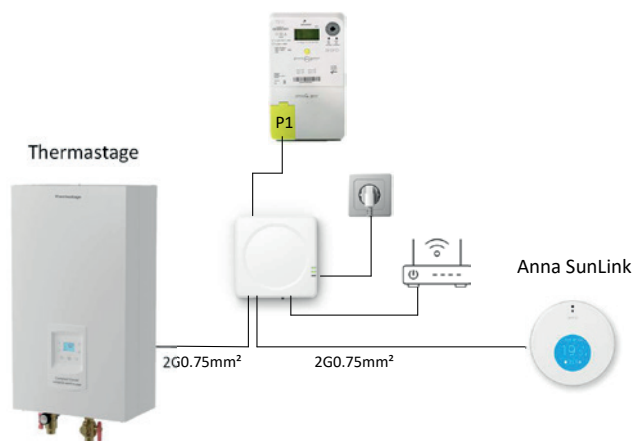
Heb je PV-panelen, dan gaat de SunLink-regeling je warmtepomp bovendien slim aansturen op basis van je verbruiks- en injectiegegevens.

Op momenten dat je veel zonne-energie opwekt, kan de Anna SunLink automatisch het sanitair warm watervat beginnen opwarmen.

Kies je voor een Thercon warmtepomp met een Anna SunLink thermostaat, dan heb je recht op €400 premie van Vlaanderen voor erkende slimme, energiebesparende sturingssystemen <sup>(2)</sup>.

Als je de Thermastage zoneregeling wenst toe te passen, moet je altijd kiezen voor de Anna SunLink thermostaat.

Je kan  
kiezen uit:



<sup>(1)</sup> Anna bevat specifieke firmware voor toepassing met Thermastage. Uitwisseling met bestaande producten op de markt is niet mogelijk. Gebruik zonder Wifi of interverbinding is mogelijk, maar dan zijn bepaalde functies niet beschikbaar.

<sup>(2)</sup> Tot en met eind 2024 wordt er een premie uitgereikt voor sturingssystemen van elektrische warmte. Doordat de Anna SunLink tot de erkende systemen behoort, kan je genieten van €400 premie, tot max. 50% van het factuurbedrag van de sturing (incl. btw voor woongebouwen en excl. btw voor niet-woongebouwen).

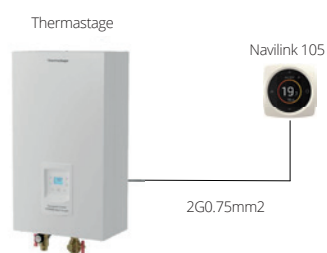
Je kan  
kiezen uit:



Navilink:  
Plug & Play oplossing



De Navilink thermostaat heeft een minimalistisch design met een eenvoudige en intuïtieve bediening. Met deze Plug & Play oplossing start je in een mum van tijd het systeem op. Via de Smart Adapt functie kan de Navilink ook zonder buitenvoeler worden toegepast. De Navilink 105 is de meest eenvoudige uitvoering en wordt bedraad aangesloten. De Navilink 128 is de draadloze uitvoering en kan ook via de gratis Cozytouch app worden bediend.



Download onze  
Cozytouch applicatie

Specificaties	Anna SunLink	Navilink 105	Navilink 128
Bedrade aansluiting	●	●	-
Weersafhankelijke regeling	●	●	●
Weergaven en terugkoppeling ruimtemp en settemp	●	●	●
Weekprogramma voor CV	●	●	●
Afwijking op weekprogramma CV	●	●	●
Vakantiemodus	●	●	●
Zelflerende thermostaat	●	-	-
Weergave weersvoorspelling	●	-	-
Boostfunctie sanitair warm water	●	●	●
Gebruik in koeling (optie)	● <sup>(1)</sup>	● <sup>(1)</sup>	● <sup>(1)</sup>
Bediening via gratis applicatie	●	-	●
Mogelijkheid service vanop afstand	● <sup>(2)</sup>	-	-
Aansluiting P1-poort en slimme aansturing in functie van PV	●	-	-
Recht op premie sturing slimme warmte	●	-	-
Mogelijkheid gebruik 2de circuit	-	●	●
Werking zonder buitenvoeler mogelijk	-	●	●
Mogelijkheid uitbreiding Thermastage zoneregeling	●	-	-
Opstart/configuratie via smartphone	●	-	-

<sup>(1)</sup> Mits toevoeging van de optie koeling. De Anna SunLink thermostaat moet ook de koelfunctie omvatten.

<sup>(2)</sup> Service vanop afstand is mogelijk op voorwaarde dat de Anna SunLink met het internet verbonden is en de servicepoort open staat.



# Thermastage



## Zoneregeling: een stapje verder...



## Domotica module



Met de Anna SunLink of Navilink thermostaat regel je je volledige woning volgens één ingestelde en gemeten temperatuur. Wens je een systeem met meerdere thermostaten, waarbij elke thermostaat apart geconfigureerd kan worden, dan is de Thermastage zoneregeling het perfecte antwoord. Deze regeling werkt naadloos samen met de Anna SunLink thermostaat (niet met Navilink) en kan worden bediend via dezelfde Plugwise Home applicatie.

Beschikt je woning over een domoticasysteem, dan kan je via de Thermastage domoticamodule je warmtepomp met hetzelfde centrale systeem beheren. Deze elektronische module wordt gekoppeld tussen de warmtepomp en het domoticasysteem zodat je de warmtepomp kan aansturen via externe vraagcontacten. Kies je voor de domoticamodule, dan kan je geen Anna of Navilink thermostaat toepassen.



# Thermastage Compact (Coax)

- Voor het verwarmen van afgiftesystemen op lage temperatuur (max. 60°C)
- Voor grotere woningen of woningen met grotere warmtevraag
- Voor het optimale sanitair warm water (type Combi met 300 of 500 liter vat)



Thermastage Compact (Coax)  
Single 13-16 kW

**Voor een kantoor of residentie zonder  
SWW-behoefte**

Thermastage warmtepompen voor wandmontage zijn perfect geschikte verwarmingstoepassingen wanneer er geen nood is aan sanitair warm water. Net zoals het model Combi, is deze Single uitvoering geschikt voor het verwarmen van alle afgiftesystemen op lage temperatuur zonder gebruik te maken van elektrische bijverwarming. Ze past het best in kantoren of woningen met een grotere warmtevraag. Door gebruik te maken van de cascade-toepassing (2 of 3 geschakelde units) kunnen nog grotere oppervlaktes verwarmd worden.

Thermastage Compact (Coax)  
Combi 300 13-16 kW

**Als er wat vaker gedoucht wordt**

Deze warmtepompen zijn standaard voorzien van een RVS opslagvat van 300 liter. Het voorraadvat beschikt over een extra grote warmtewisselaar specifiek ontworpen voor een optimale warmteoverdracht op het water van de warmtepomp.

Thermastage Compact (Coax)  
Combi 500 13-16 kW

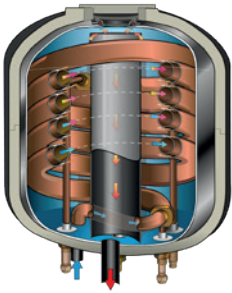
**Voor toepassingen met een groot SWW  
verbruik**

Deze warmtepompen zijn standaard voorzien van een RVS opslagvat van 500 liter met een diabolovormige warmtewisselaar specifiek ontworpen voor de warmtepomp. Het voorraadvat is extra goed geïsoleerd om ook het energieverlies te minimaliseren.

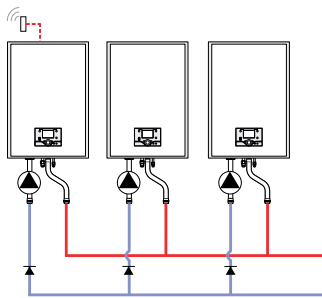


TOC13RIV  
TOC16RIV

## Highlights



Coaxiale warmtewisselaar



Cascade mogelijkheid



### Comfort gegarandeerd

Zelfs bij buitentemperaturen van  $-25^{\circ}\text{C}$  tot zelfs  $+35^{\circ}\text{C}$  garandeert de Thermastage een comfortabel binnenklimaat. Dit kan zelfs zonder elektrische weerstand (beschikbaar in optie). Met de optionele koelmodule kan ook in de zomer het comfort bewaard worden.



### Uitgebreide regeling

Uiterst gesofisticeerde Siemens regeling met weersafhankelijk regelaar met een aparte buitenvoeler.



### Kamerthermostaat

Met behulp van een kamerthermostaat, wordt de temperatuur in huis nog nauwkeuriger geregeld. Uitbreiding met een zoneregeling of gebruik via een domoticsysteem is eveneens mogelijk.



### Coaxiale warmtewisselaar

Dit Thermastage gamma is uitgerust met een roestvrij stalen tank met robuuste ondergedompelde coaxiale warmtewisselaar. Deze unieke wisselaar heeft alleen maar voordelen: 16 liter bufferinhoud voor optimale ontdooiingen, ongevoelig voor vervuiling en dubbele warmte-uitwisseling.



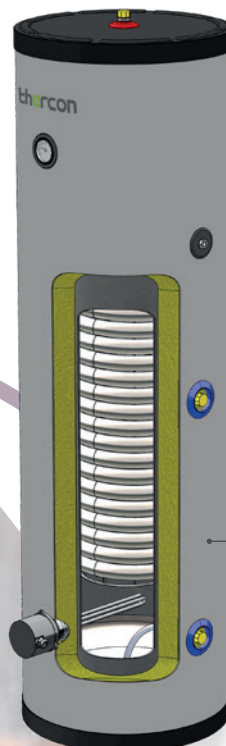
### Liquid injection

Onze grotere Thermastage toestellen zijn uitgerust met deze technologie die de vloeistof minutieus in de compressor injecteert om het vermogen op peil te houden en het rendement op te voeren naar ongekende hoogtes.



### Cascade mogelijkheid

Met de cascadekit is het mogelijk om 2 of 3 units in een cascadeschakeling te laten werken, om zo grotere vermogens te kunnen leveren.



De Combi 300 heeft extra grote warmtewisselaar van  $3.6\text{ m}^2$







## Eenvoudige regeling met thermostaat naar keuze

De regeling van deze warmtepomp is standaard voorzien van:

- Weersafhankelijke regeling met meegeleverde buitenvoeler. Stooklijn volledig configureerbaar volgens toepassing
- Terugkoppeling van de ruimtetemperatuur naar de weersafhankelijke regelaar
- Uitgebreide weektimer voor verwarming en sanitair warm water
- Anti-legionella programma voor SWW
- Extern contact voor het activeren van de sanitair warm water productie in het opslagvat
- Optionele koelmodule
- Optionele kit 2<sup>de</sup> circuit met aparte weersafhankelijke regeling
- Testfunctie voor de technische componenten
- Aansturing cascaderегeling (optie)
- Automatische vloerdroogfunctie

Verder heb je naargelang je behoefte, keuze uit 3 thermostaten of een uitgebreide zone-regeling. Voor woningen met een domoticasysteem kan met een extra module de warmtepomp ook via externe contacten worden aangestuurd.

# Thermastage

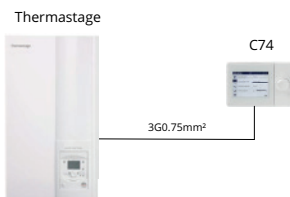
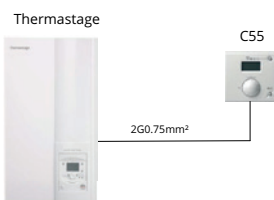


C55 / C58



C74

Je kan  
kiezen uit:



## Eenvoudige bediening C55 / C58 (draadloos)

Deze eenvoudige bediening beschikt over alle basisfuncties. Via de draaiknop kan je de gewenste temperatuur aanpassen. Op het display van de bediening wordt de gemeten ruimtetemperatuur weergegeven, alsook het actieve verwarmingsregime. Dit verwarmingsregime is via één drukknop aan te passen. Zo schakel je eenvoudig tussen dag, nacht en vorstvrije temperatuur.

## Uitgebreide bedrade kamerthermostaat C74

Wens je meer regel mogelijkheden, kies dan voor de uitgebreide kamerthermostaat C74. Met deze thermostaat kan je de volledige regelaar van de warmtepomp overnemen en besturen. Zo kan je een weekprogramma instellen, je sanitair warm water beheren en zelfs installatieparameters aanpassen.

## Zoneregeling en/ of Anna SunLink

Met bovenstaande thermostaten, regel je je volledige woning volgens één ingestelde en gemeten temperatuur. Wens je een systeem met meerdere thermostaten, waarbij elke thermostaat apart geconfigureerd kan worden, dan is de Thermastage zoneregeling het perfecte antwoord.

Het gebruik van een zoneregeling op dit gamma vereist, bovenop de standaard Thermastage zoneregelcomponenten, ook de toevoeging van een extra omvormmodule en een Anna SunLink thermostaat. Bovenstaande thermostaten kunnen niet met een zoneregeling worden toegepast. Wens je enkel een Anna SunLink toe te passen, dan kan dat ook mits toevoeging van de omvormmodule.

## Domotica module

Beschikt je woning over een domoticasysteem, dan kan je via onze extra uitbreidingsmodule (UTW-KREXD) je warmtepomp met hetzelfde centrale systeem beheren. Deze uitbreidingsmodule is een elektrische print waarop een extern vraagcontact vanuit je domoticasysteem kan worden aangesloten. Indien je kiest voor deze Thermastage uitbreidingsmodule, kan geen van bovenstaande thermostaten worden aangesloten.

# Thermastage Silent (Coax)

- Voor het verwarmen van afgiftesystemen op lage temperatuur (max. 60°C)
- Voor grotere woningen of woningen met grotere warmtevraag, met extra aandacht voor stille werking
- Voor het optimale sanitair warm water (type Combi met 300 of 500 liter vat)



Thermastage Silent (Coax)  
Single 14 kW

## Voor een kantoor of residentie zonder SWW-behoefte

Thermastage warmtepompen voor wandmontage zijn perfect geschikte verwarmingstoepassingen zonder behoefte aan sanitair warm water. Net zoals de Combi uitvoering, is deze Single uitvoering geschikt voor het verwarmen van alle afgiftesystemen op lage temperatuur. Deze uitvoering gebruik je best voor grotere gebouwen of panden met een grotere warmtevraag.



Thermastage Silent (Coax)  
Combi 300 14 kW

## Als er wat vaker gedoucht wordt

Deze warmtepompen zijn standaard voorzien van een RVS opslagvat van 300 liter. Het voorraadvat beschikt over een extra grote warmtewisselaar specifiek ontworpen voor een optimale warmteoverdracht op het water van de warmtepomp.



Thermastage Silent (Coax)  
Combi 500 14 kW

## Voor toepassingen met een groot SWW verbruik

Deze warmtepompen zijn standaard voorzien van een RVS opslagvat van 500 liter met een diabolovormige warmtewisselaar specifiek ontworpen voor de warmtepomp. Het voorraadvat is extra goed geïsoleerd om ook het energieverlies te minimaliseren.



TOC14RYV



## Highlights



### Uiterst stille buitendelen

De ventilatieschroeven van de Silent buitenunits zijn extra groot en de speciale vorm is gebaseerd op uilenvleugels, waardoor het geluidsniveau sterk gereduceerd wordt. In de optionele Low Noise en Peak Cut modi wordt het toestel zowaar nog stiller.

- In de Peak cut modus wordt het toestel gelimiteerd op zijn nominale werking om zo het geluidsniveau maar ook de opgenomen stroom te minimaliseren.
- De Low noise modus gaat nog een stapje verder en limiteert de compressor en ventilator om te allen tijde een extra laag geluidsniveau te verzekeren.
- Deze stille modi kunnen continu of op specifieke tijdstippen (d.m.v. een extra klokmodule) worden ingeschakeld. Opgelet: beide opties resulteren echter wel in een lager verwarmingsvermogen.



Vortex Waterflowmeter



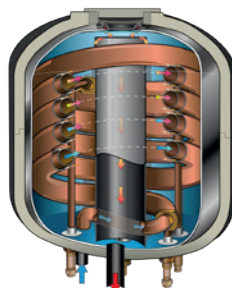
### Comfort gegarandeerd

Zelfs bij buitentemperaturen van  $-25^{\circ}\text{C}$  tot zelfs  $+35^{\circ}\text{C}$  garandeert de Thermastage een comfortabel binnenklimaat. De ingebouwde elektrische weerstand wordt enkel geactiveerd als het absoluut noodzakelijk is. Met de optionele koelmodule kan ook in de zomer het comfort bewaard worden.



### Uitgebreide regeling

Uiterst gesofisticeerde Siemens regeling met weersafhankelijk regelaar met een aparte buitenvoeler.



Coaxiale warmtewisselaar



### Kamerthermostaat

Met behulp van een kamerthermostaat, wordt de temperatuur in huis nog nauwkeuriger geregeld. Uitbreiding met een zoneregeling of gebruik via een domoticasysteem is eveneens mogelijk.



### Coaxiale warmtewisselaar

Dit Thermastage gamma is uitgerust met een roestvrij stalen tank met robuuste ondergedompelde coaxiale warmtewisselaar. Deze unieke wisselaar heeft alleen maar voordelen: 24 liter bufferinhoud voor optimale ontdooiingen, ongevoelig voor vervuiling en dubbele warmte-uitwisseling.



### Liquid injection

Onze grotere Thermastage toestellen zijn uitgerust met deze technologie die de vloeistof minutieus in de compressor injecteert om het vermogen op peil te houden en het rendement op te voeren naar ongekende hoogtes.



### Vortex waterflowmeter

Deze meet het debiet van de warmtepomp zonder gebruik van bewegende delen. Deze waterflowmeter is onderhoudsvrij, garandeert een beter rendement en een langere levensduur.

## Geluidsgegevens

BINNENUNIT			TSC14	TSC14	TSC14	TSC14	TSC14	TSC14
BUITENUNIT			TOCI4RIV	TOCI4RIV	TOCI4RIV	TOCI4RIVF	TOCI4RIVF	TOCI4RIVF
PEAK CUT MODULE			-	INCL.	-	-	INCL.	-
LOW NOISE MODULE			-	-	INCL.	-	-	INCL.
<b>Vermogen</b>	verwarmen ( $-7^{\circ}\text{C}/+35^{\circ}\text{C}$ )	kW	14,5	10,7	8	13,2	9,7	7,30
	verwarmen ( $-7^{\circ}\text{C}/+45^{\circ}\text{C}$ )	kW	13,2	9,7	7,3	13,2	9,7	7,30
	verwarmen ( $-10^{\circ}\text{C}/+35^{\circ}\text{C}$ )	kW	14,11	10,4	7,8	13,2	9,7	7,30
	verwarmen ( $-10^{\circ}\text{C}/+45^{\circ}\text{C}$ )	kW	12,38	9,1	6,8	12,66	9,3	7,00
	verwarmen ( $-15^{\circ}\text{C}/+35^{\circ}\text{C}$ )	kW	12,2	9	6,7	11,47	8,5	6,30
	verwarmen ( $-15^{\circ}\text{C}/+45^{\circ}\text{C}$ )	kW	10,9	8	6	11,15	8,2	6,10
<b>Opgenomen vermogen</b>	Verwarmen ( $-7^{\circ}\text{C}/35^{\circ}\text{C}$ )	kW	5,27	3,86	2,7	4,55	3,46	2,5
<b>Geluid</b>	Geluid @ $+7^{\circ}/35^{\circ}\text{C}$ (1.5 meter)	dB(A)	55	55	35	55	55	35
	Geluid @ $+7^{\circ}/35^{\circ}\text{C}$ (5 meter)	dB(A)	45	45	25	45	45	25



## Eenvoudige regeling met thermostaat naar keuze

De regeling van deze warmtepomp is standaard voorzien van:

- Weersafhankelijke regeling met meegeleverde buitenvoeler. Stooklijn volledig configureerbaar volgens toepassing
- Terugkoppeling van de ruimtetemperatuur naar de weersafhankelijke regelaar
- Uitgebreide weektimer voor verwarming en sanitair warm water
- Anti-legionella programma voor SWW
- Extern contact voor het activeren van de sanitair warm water productie in het opslagvat
- Optionele koelmodule
- Optionele kit 2de circuit met aparte weersafhankelijke regeling
- Testfunctie voor de technische componenten
- Automatische vloerdroogfunctie

Verder heb je naargelang je behoefte, keuze uit 3 thermostaten of een uitgebreide zone-regeling. Voor woningen met een domoticsysteem kan met een extra module de warmtepomp ook via een extern contact worden aangestuurd.

# Thermastage

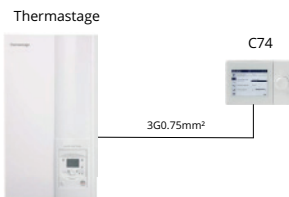
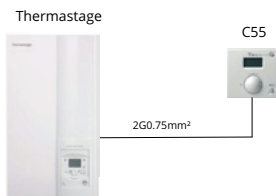


C55 / C58



C74

Je kan kiezen uit:



Eenvoudige bediening  
C55 / C58 (draadloos)

Deze eenvoudige bediening beschikt over alle basisfuncties. Via de draaiknop kan je de gewenste temperatuur aanpassen. Op het display van de bediening wordt de gemeten ruimtetemperatuur weergegeven, alsook het actieve verwarmingsregime. Dit verwarmingsregime is via één drukknop aan te passen. Zo schakel je eenvoudig tussen dag, nacht en vorstvrije temperatuur.



Zoneregeling en/  
of Anna SunLink

Met bovenstaande thermostaten, regel je je volledige woning volgens één ingestelde en gemeten temperatuur. Wens je een systeem met meerdere thermostaten, waarbij elke thermostaat apart geconfigureerd kan worden, dan is de Thermastage zoneregeling het perfecte antwoord.

Het gebruik van een zoneregeling op je Thermastage Silent vereist, bovenop de standaard Thermastage zoneregelingcomponenten, ook de toevoeging van een extra omvormmodule en een Anna SunLink thermostaat. Bovenstaande thermostaten kunnen niet met een zoneregeling worden toegepast. Wens je enkel een Anna SunLink toe te passen, dan kan dat ook mits toevoeging van de omvormmodule.



Uitgebreide bedrade  
kamerthermostaat C74

Wens je meer regel mogelijkheden, kies dan voor de uitgebreide kamerthermostaat C74. Met deze thermostaat kan je de volledige regelaar van de warmtepomp overnemen en besturen. Zo kan je een weekprogramma instellen, je sanitair warm water beheren en zelfs installatieparameters aanpassen.



Domotica  
module

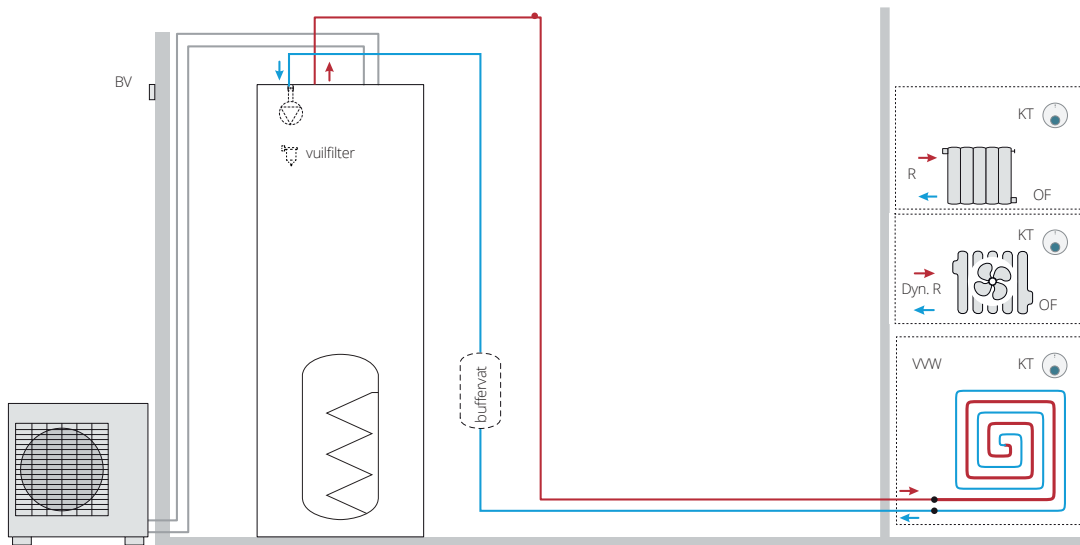
Beschikt je woning over een domoticasysteem, dan kan je via onze extra uitbreidingsmodule (UTW-KREXD) je warmtepomp met hetzelfde centrale systeem beheren. Deze extra uitbreidingsmodule is een elektrische print waarop een extern vraagcontact vanuit je domoticasysteem kan worden aangesloten. Indien je kiest voor deze Thermastage uitbreidingsmodule, kan geen van bovenstaande thermostaten worden aangesloten.



# Hydraulische schema's **Compact 03-11 R32**

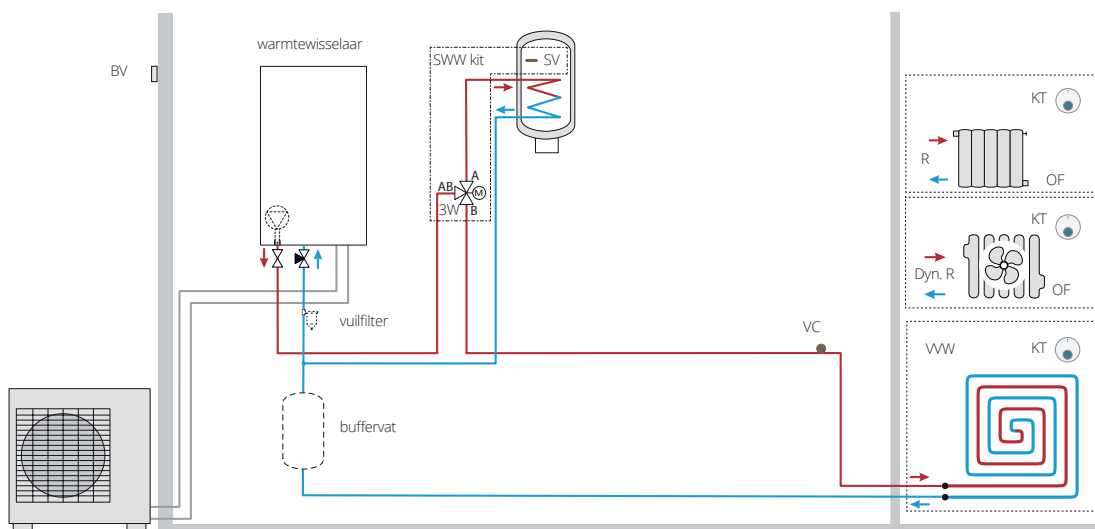
## Configuratie Duo (XL) 1 circuit:

1 verwarmingscircuit met vloerverwarming of laagtemperatuur-radiatoren/-convectoren + sanitair warm tapwater



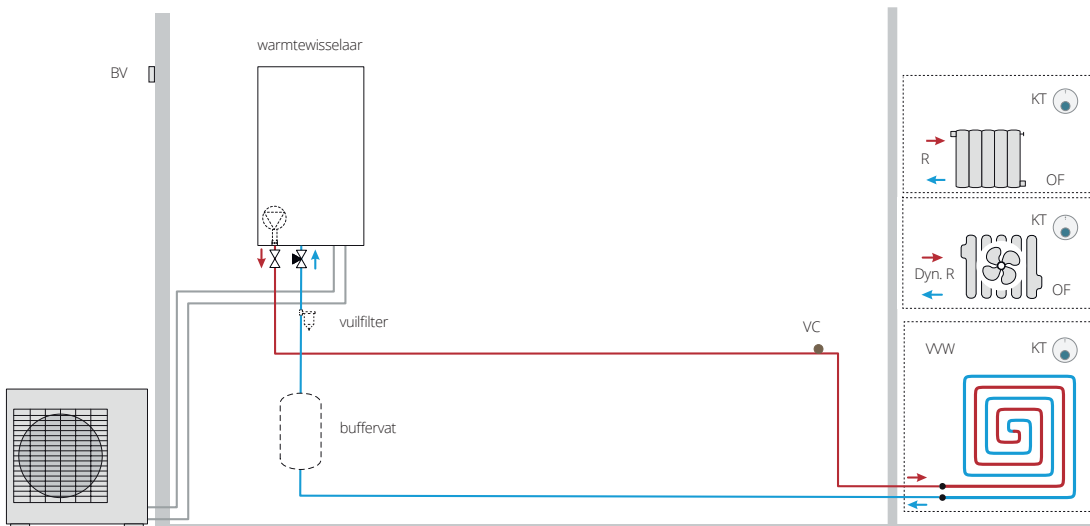
## Configuratie Combi 1 circuit:

1 verwarmingscircuit met vloerverwarming of laagtemperatuur-radiatoren/-convectoren + sanitair warm tapwater



## Configuratie Single 1 circuit:

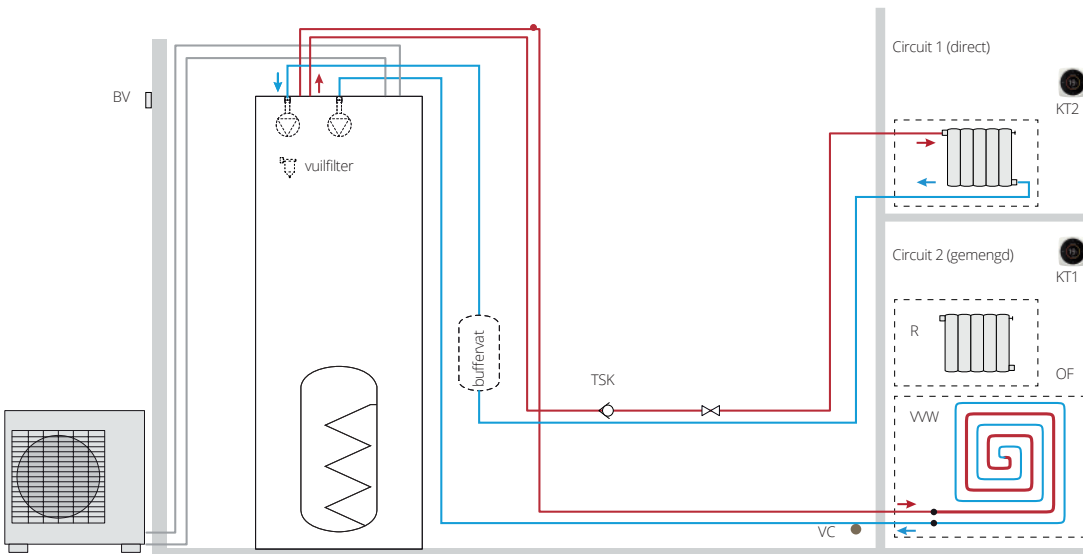
1 verwarmingscircuit met vloerverwarming of laagtemperatuur-radiatoren/-convectoren



# Thermastage

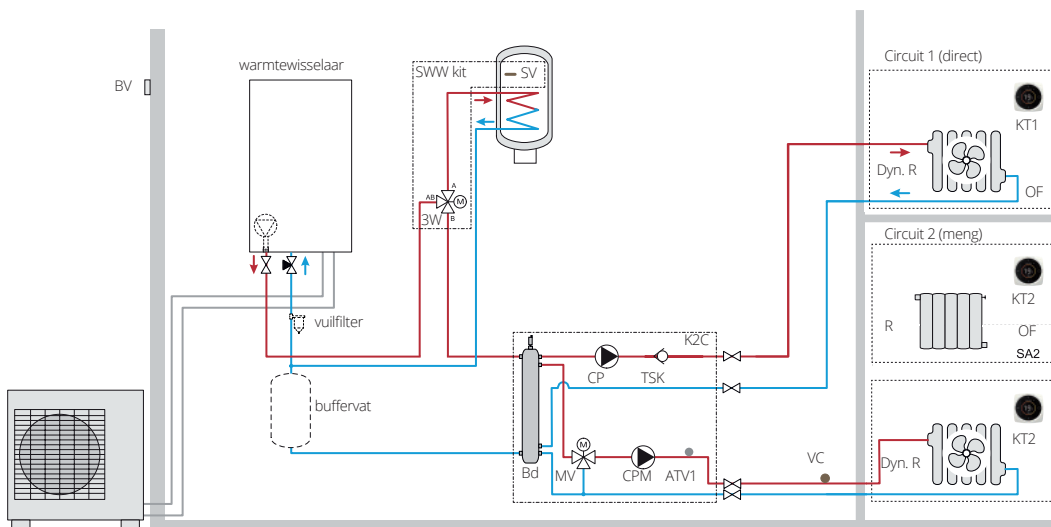
## Configuratie Duo (XL) 2 circuits:

2 verwarmingscircuits met vloerverwarming of laagtemperatuur-radiatoren/-convectoren + sanitair warm tapwater



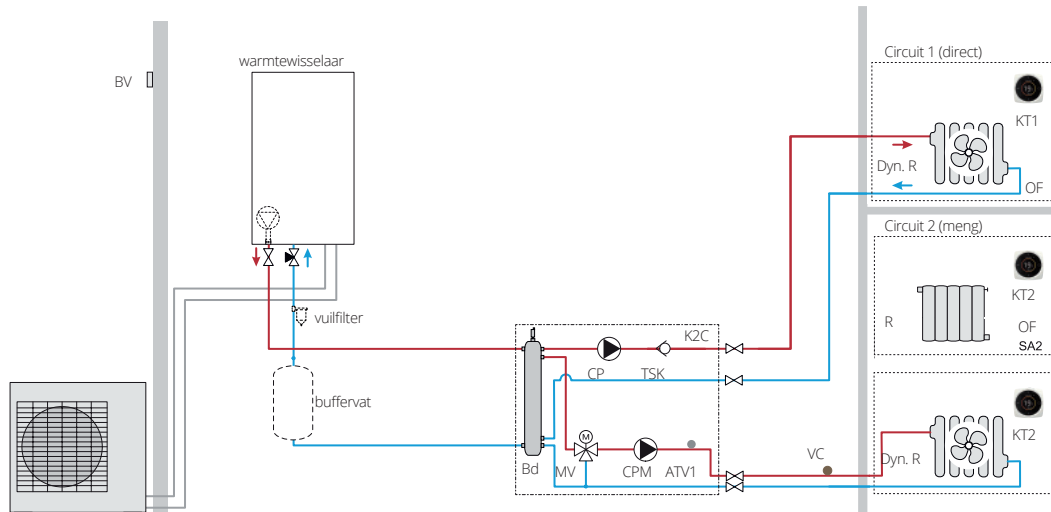
## Configuratie Combi 2 circuits:

2 verwarmingscircuits met vloerverwarming of laagtemperatuur-radiatoren/-convectoren + sanitair warm tapwater



## Configuratie Single 2 circuits:

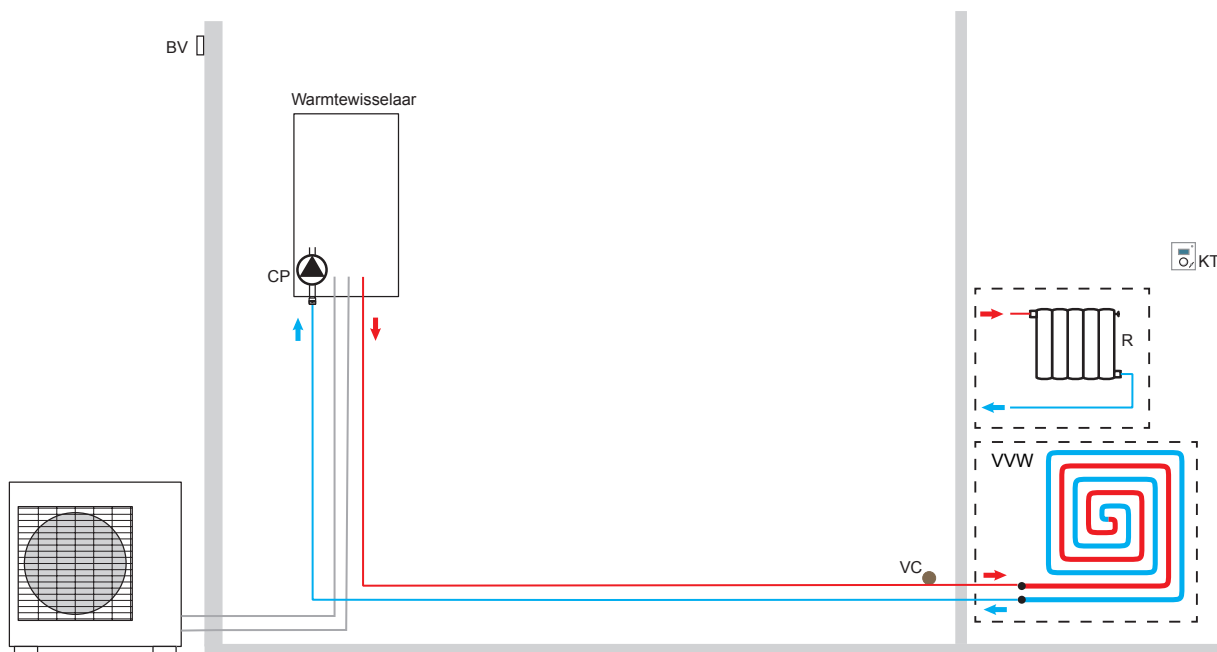
2 verwarmingscircuits met vloerverwarming of laagtemperatuur-radiatoren/-convectoren



# Hydraulische schema's **Compact (Coax) 13-16 en Silent (Coax) series**

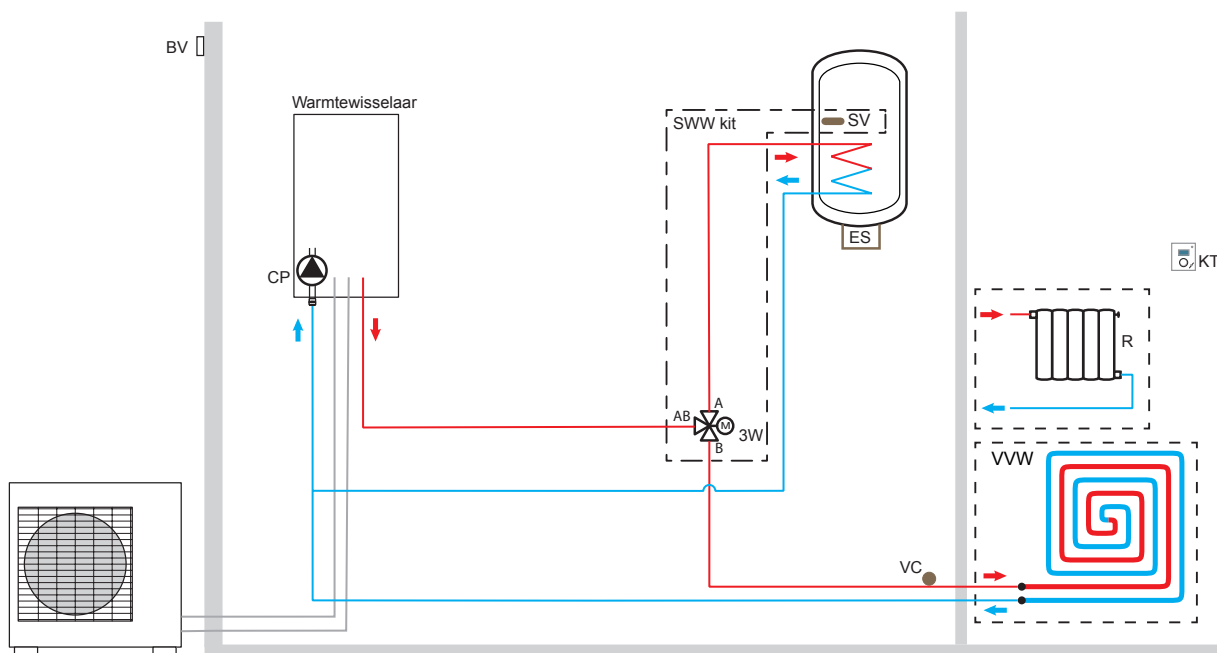
## Configuratie Single 1 circuit:

1 verwarmingscircuit met vloerverwarming of laagtemperatuur-radiatoren/-convectoren



## Configuratie Combi 1 circuit:

1 verwarmingscircuit met vloerverwarming of laagtemperatuur-radiatoren/-convectoren + sanitair warm tapwater

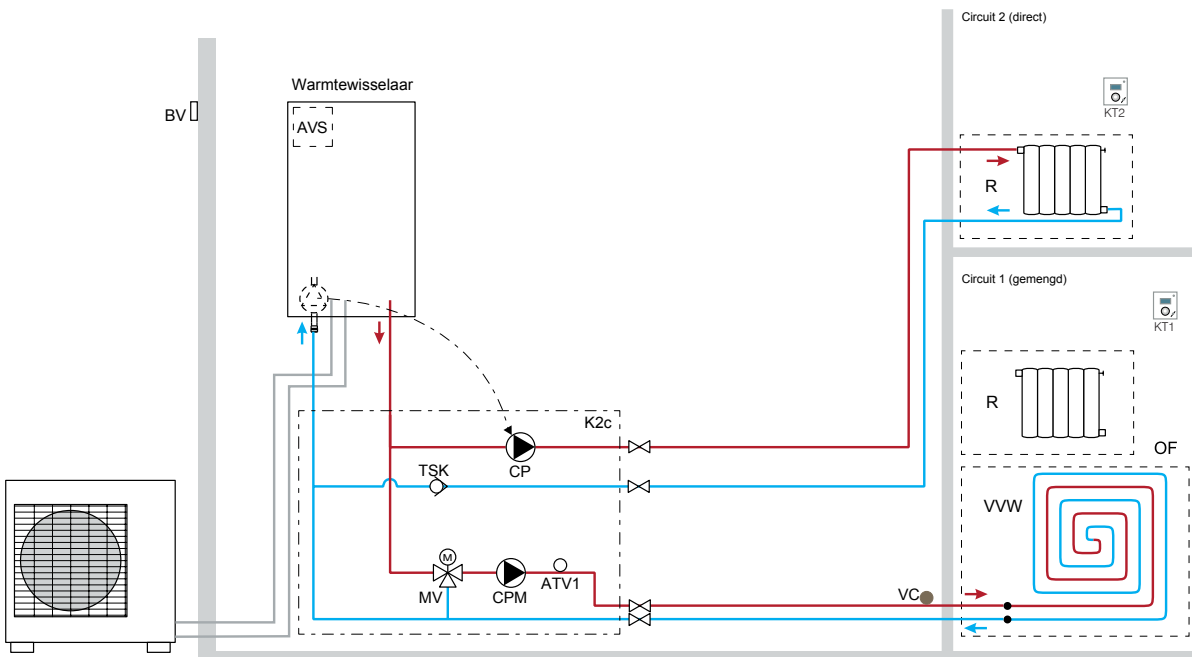




# Thermastage

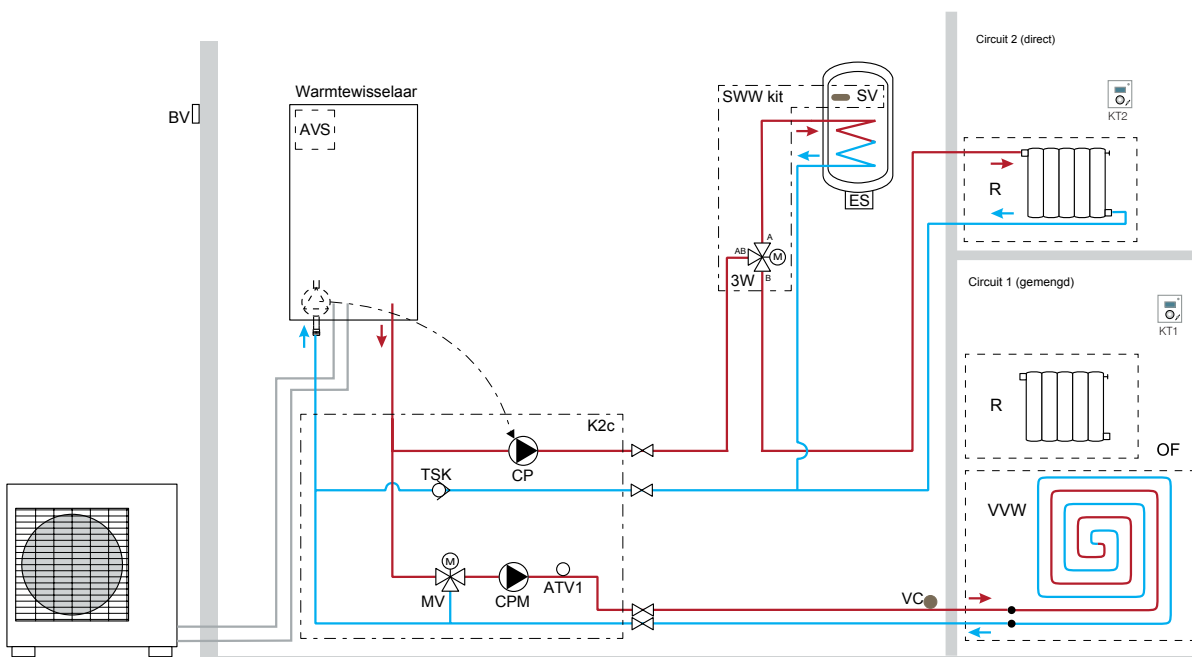
## Configuratie Single 2 circuits:

2 verwarmingscircuits met vloerverwarming of laagtemperatuur-radiatoren/-convectoren




## Configuratie Combi 2 circuits:

2 verwarmingscircuits met vloerverwarming of laagtemperatuur-radiatoren/-convectoren + sanitair warm tapwater



# Specificaties Thermastage Compact Duo 03-11 R32

Binnenunit			TCD03X	TCD05X	TCD06X	TCD08X	TCD11X				
Buitenunit			TOC05RIX	TOC05RIX	TOC05RIX	TOC08RIX	TOC11RIX				
Koelmiddel			R32	R32	R32	R32	R32				
 Vermogen <sup>(5)</sup>	Vermogen (-7°C/+35°C)	kW	3.5	4.5	5.3	5.9	9.2				
	Vermogen (-7°C/+45°C)	kW	3.5	4.38	5.01	5.66	8.73				
	Vermogen (-7°C/+55°C)	kW	3.3	3.9	4.25	5.3	8				
	Vermogen (-10°C/+35°C)	kW	3.5	4.3	4.7	5.6	8.2				
	Vermogen (-10°C/+45°C)	kW	3.5	4.1	4.45	5.4	7.65				
	Vermogen (-10°C/+55°C)	kW	3.3	3.9	4.2	5.2	7.1				
	Vermogen (-15°C/+35°C)	kW	3.5	3.89	4.25	5.06	7.41				
	Vermogen (-15°C/+45°C)	kW	3.25	3.71	4.02	4.88	6.91				
	Vermogen (-15°C/+55°C)	kW	-	-	-	-	-				
Verwarming <sup>(1) (5)</sup>	Vermogen nominaal (+7°C/35°C)	kW	3,3 (1,93-5,6)	4,6 (1,93-7,75)	5,6 (1,93-9,37)	7,5 (1,97-9,85)	9,8 (3,56-15,29)				
	Opgenomen elektrisch vermogen / COP	kW	0,65/5,07	0,95/4,83	1,16/4,81	1,66/4,52	2,16/4,53				
	Vermogen nominaal (+7°C/55°C)	kW	3.10	4.50	5.60	7.20	9.50				
	Opgenomen elektrisch vermogen / COP		1,22/2,54	1,66/2,71	2,02/2,77	2,6/2,77	3,33/2,85				
	Back-up weerstand	kW	3	3	3	3	3				
Koeling			Optie	Optie	Optie	Optie					
Besturingseenheid <sup>(4)</sup>	Waterdebiet nom. / min.	l/u	860 / 420	860 / 420	1300 / 600	1620 / 600	2020 / 600				
	Werkdruk maximum	Bar	3	3	3	3	3				
	Wateruitrede min-max	°C	+10/55	+10/55	+10/55	+10/55	+10/55				
	Expansievat	l	8	8	8	8	8				
	Hoogte-breedte-lengte	mm	-	-	-	-	-				
Min. watervolume circuit	Vloerverwarming (koelen en verwarmen)	l	15	15	15	28	35				
	Ventilo's	l	36	36	36	49	62				
	Radiatoren	l	25	25	25	46	57				
Opslageneheid <sup>(4)</sup>	Waterinhoud vat sanitair	l	190	190	190	190	190				
	Elektrische bijverwarming SWW	kW	1.6	1.6	1.6	1.6	1.6				
	Isolatie Neopor	mm	50	50	50	50	50				
	Oppervlakte wisselaar	m <sup>2</sup>	1.7	1.7	1.7	1.7	1.7				
	Hoogte-breedte-lengte	mm	1777-590-648	1777-590-648	1777-590-648	1777-590-648	1777-590-648				
	Gewicht (leeg-gevuld)	kg	135/330	135/330	135/330	135/330	135/330				
	Kleur	RAL	9003	9003	9003	9003	9003				
Buitenunit	Geluidsvermogen (EN12102) <sup>(5)</sup>	dB(A)	57	57	57	60	62				
	Geluidsdruk (1 meter) <sup>(5)</sup>	dB(A)	49	49	49	52	54				
	Compressor		DC twin rotary	DC twin rotary	DC twin rotary	DC twin rotary	DC twin rotary				
	Luchthoeveelheid hoog	m <sup>3</sup> /u	2100	2100	2100	3120	4130				
	Werkingslimiet verwarming	°C	-20/+35	-20/+35	-20/+35	-20/+35	-20/+35				
	Hoogte-breedte-lengte	mm	632-886-353	632-886-353	632-886-353	716-907-353	998-940-365				
	Gewicht	kg	39	39	39	42	62				
	Kleur (benadering)	RAL	1013	1013	1013	1013	1013				
	Elektrische installatie	Voeding warmtepomp	V	230V/1F	230V/1F	230V/1F	230V/1F	230V/1F			
		Stroom max.	A	14	14	14	19,6	20,7			
Zekering traag		A	16	16	16	20	25				
Hoofdvoeding aanbrengen op			buiten	buiten	buiten	buiten	buiten				
Sectie voedingskabel		mm <sup>2</sup>	3G2,5	3G2,5	3G2,5	3G2,5	3G4				
Sectie tussen bi/bu		mm <sup>2</sup>	4G1,5	4G1,5	4G1,5	4G1,5	4G1,5				
Voeding cv bijverwarming		V	230V/1F	230V/1F	230V/1F	230V/1F	230V/1F				
Zekering cv bijverwarming		A	16	16	16	16	16				
Sectie voedingskabel cv bijverwarming		mm <sup>2</sup>	3G2,5	3G2,5	3G2,5	3G2,5	3G2,5				
Voeding SWW bijverwarming		V	230V/1F	230V/1F	230V/1F	230V/1F	230V/1F				
Zekering SWW bijverwarming		A	10	10	10	10	10				
Sectie voedingskabel SWW bijverwarming		mm <sup>2</sup>	3G1,5	3G1,5	3G1,5	3G1,5	3G1,5				
Technische installatie		Hydr. aansluitdiameter binnendeel	inch	1"	1"	1"	1"	1"			
		Diameter hoofdleiding	inch	1"	1"	1"	1"	1"			
		Zuigleiding bi/bu - vloeistofleiding bi/bu	inch	1-2 / 1/4	1-2 / 1/4	1-2 / 1/4	1-2 / 1/4	5/8 - 3/8			
	Standaardvulling (CO <sub>2</sub> -eq) <sup>(2)</sup>	kg-m (kg)	0,97-15 (655)	0,97-15 (655)	0,97-15 (655)	1,02-15 (689)	1,63-20 (1100)				
	Bijvulling (CO <sub>2</sub> -eq) <sup>(2)</sup>	g/m (kg)	25 (17)	25 (17)	25 (17)	25 (17)	20 (13,5)				
	Min./max. leidinglengte	m	3 / 30	3 / 30	3 / 30	3 / 30	3 / 30				
	Max. hoogteverschil	m	20	20	20	20	20				
ErP gegevens <sup>(3)</sup>	Temperatuur toepassing	°C	55	35	55	35	55	35	55	35	
	Energieklasse ruimteverwarming		A++	A+++	A++	A+++	A++	A+++	A++	A+++	
	Nominaal vermogen	kW	4	4	5	5	5	6	6	7	9
	Opw. rendement ruimteverwarming	%	126	181	128	182	132	190	134	185	139
	Jaarlijks energieverbruik ruimteverwarming	kWh	2694	1977	3018	2418	3307	2614	3751	2901	5014
	Tapprofiel SWW	L	L	L	L	L	L	L	L	L	L
	Energieklasse SWW		A+	A+	A+	A+	A+	A+	A+	A+	A+
	Opwekkingsrendement SWW	%	132	132	132	132	132	132	132	132	132
Jaarlijks energieverbruik SWW	kWh	777	777	777	777	777	777	777	777	777	

<sup>(1)</sup> Gegevens volgens de norm EN14511

<sup>(2)</sup> Gerekend met een GWP-waarde van 675 voor R32

<sup>(3)</sup> Gerekend volgens EN 811/2013 & 813/2013

<sup>(4)</sup> De besturings- en opslageneheid vormen samen 1 werkend toestel dat geschikt is voor ruimteverwarming en productie van sanitair warm water.

<sup>(5)</sup> Deze gegevens zijn bepaald bij vol vermogen. Bij gebruik van de optie 'rated' of 'low noise', worden de juiste gegevens weergegeven in de tabel Peak Cut & Low Noise modus op pagina 9. Europese verordening nr. 517/2014, bevat gefluoreerde broeikasgassen, niet hermetisch gesloten koelcircuit.

# Specificaties Thermastage Compact Duo XL 05-11 R32

Binnenunit			TCDXL05X	TCDXL06X	TCDXL08X	TCDXL11X		
Buitenunit			TOC05RIX	TOC06RIX	TOC08RIX	TOC11RIX		
<b>Koelmiddel</b>			R32	R32	R32	R32		
<b>Vermogen</b> <sup>(5)</sup>	Vermogen (-7°C/+35°C)	kW	4.5	5.3	5.9	9.2		
	Vermogen (-7°C/+45°C)	kW	4.38	5.01	5.66	8.73		
	Vermogen (-7°C/+55°C)	kW	3.9	4.25	5.3	8		
	Vermogen (-10°C/+35°C)	kW	4.3	4.7	5.6	8.2		
	Vermogen (-10°C/+45°C)	kW	4.1	4.45	5.4	7.65		
	Vermogen (-10°C/+55°C)	kW	3.9	4.2	5.2	7.1		
	Vermogen (-15°C/+35°C)	kW	3.89	4.25	5.06	7.41		
	Vermogen (-15°C/+45°C)	kW	3.71	4.02	4.88	6.91		
	Vermogen (-15°C/+55°C)	kW	-	-	-	-		
<b>Verwarming</b> <sup>(1) (5)</sup>	Vermogen nominaal (+7°C/35°C)	kW	4,6 (1,93-7,75)	5,6 (1,93-9,37)	7,5 (1,97-9,85)	9,8 (3,56-15,29)		
	Opgenomen elektrisch vermogen / COP	kW	0,95/4,83	1,16/4,81	1,66/4,52	2,16/4,53		
	Vermogen nominaal (+7°C/55°C)	kW	4.50	5.60	7.20	9.50		
	Opgenomen elektrisch vermogen / COP		1,66/2,71	2,02/2,77	2,6/2,77	3,33/2,85		
	Back-up weerstand	kW	3	3	3	3		
<b>Koeling</b>			Optie	Optie	Optie	Optie		
<b>Besturingseenheid</b> <sup>(4)</sup>	Waterdebiet nom. / min.	l/u	860 / 420	1300 / 600	1620 / 600	2020 / 600		
	Werkdruk maximum	Bar	3	3	3	3		
	Wateruitrede min-max	°C	+10/55	+10/55	+10/55	+10/55		
	Expansievat	l	8	8	8	8		
	Hoogte-breedte-lengte	mm	-	-	-	-		
	Gewicht (leeg gevuld)	kg	-	-	-	-		
<b>Min. watervolume circuit</b>	Vloerverwarming (koelen en verwarmen)	l	15	15	28	35		
	Ventilo's	l	36	36	49	62		
	Radiatoren	l	25	25	46	57		
<b>Opslageneheid</b> <sup>(4)</sup>	Waterinhoud vat sanitair	l	230	230	230	230		
	Elektrische bijverwarming SWW	kW	1.6	1.6	1.6	1.6		
	Isolatie Neopor	mm	50	50	50	50		
	Oppervlakte wisselaar	m <sup>2</sup>	1.7	1.7	1.7	1.7		
	Hoogte-breedte-lengte	mm	1990,4-590-642,7	1990,4-590-642,7	1990,4-590-642,7	1990,4-590-642,7		
	Gewicht (leeg gevuld)	kg	w.v.	w.v.	w.v.	w.v.		
	Kleur	RAL	9003	9003	9003	9003		
<b>Buitenunit</b>	Geluidsvermogen (EN12102) <sup>(5)</sup>	dB(A)	57	57	60	62		
	Geluidsdruk (1 meter) <sup>(5)</sup>	dB(A)	49	49	52	54		
	Compressor		DC twin rotary	DC twin rotary	DC twin rotary	DC twin rotary		
	Luchthoeveelheid hoog	m <sup>3</sup> /u	2100	2100	3120	4130		
	Werkingslimiet verwarming	°C	-20/+35	-20/+35	-20/+35	-20/+35		
	Hoogte-breedte-lengte	mm	632-886-353	632-886-353	716-907-353	998-940-365		
	Gewicht	kg	39	39	42	62		
	Kleur (benadering)	RAL	1013	1013	1013	1013		
<b>Elektrische installatie</b>	Voeding warmtepomp	V	230V/1F	230V/1F	230V/1F	230V/1F		
	Stroom max.	A	14	14	19.6	20.7		
	Zekering traag	A	16	16	20	25		
	Hoofdvoeding aanbrengen op		buiten	buiten	buiten	buiten		
	Sectie voedingskabel	mm <sup>2</sup>	3G2,5	3G2,5	3G2,5	3G4		
	Sectie tussen bi/bu	mm <sup>2</sup>	4G1,5	4G1,5	4G1,5	4G1,5		
	Voeding cv bijverwarming	V	230V/1F	230V/1F	230V/1F	230V/1F		
	Zekering cv bijverwarming	A	16	16	16	16		
	Sectie voedingskabel cv bijverwarming	mm <sup>2</sup>	3G2,5	3G2,5	3G2,5	3G2,5		
	Voeding SWW bijverwarming	V	230V/1F	230V/1F	230V/1F	230V/1F		
	Zekering SWW bijverwarming	A	10	10	10	10		
	Sectie voedingskabel SWW bijverwarming	mm <sup>2</sup>	3G1,5	3G1,5	3G1,5	3G1,5		
<b>Technische installatie</b>	Hydr. aansluitdiameter binnendeel	inch	1"	1"	1"	1"		
	Diameter hoofdleiding	inch	1"	1"	1"	1"		
	Zuigleiding bi/bu - vloeistofleiding bi/bu	inch	1-2 / 1/4	1-2 / 1/4	1-2 / 1/4	5/8 - 3/8		
	Standaardvulling (CO <sub>2</sub> -eq) <sup>(2)</sup>	kg-m (kg)	0,97-15 (655)	0,97-15 (655)	1,02-15 (689)	1,63-20 (1100)		
	Bijvulling (CO <sub>2</sub> -eq) <sup>(2)</sup>	g/m (kg)	25 (17)	25 (17)	25 (17)	20 (13,5)		
	Min./max. leidinglengte	m	3 / 30	3 / 30	3 / 30	3 / 30		
	Max. hoogteverschil	m	20	20	20	20		
<b>ErP gegevens</b> <sup>(3)</sup>	Temperatuur toepassing	°C	55	35	55	35	55	35
	Energieklasse ruimteverwarming		A++	A+++	A++	A+++	A++	A+++
	Nominaal vermogen	kW	5	5	6	7	9	9
	Opw. rendement ruimteverwarming	%	128	182	132	190	134	185
	Jaarlijks energieverbruik ruimteverwarming	kWh	3018	2418	3307	2614	3751	2901
	Tapprofiel SWW		XL	XL	XL	XL	XL	XL
	Energieklasse SWW		A+	A+	A+	A+	A+	A+
	Opwekkingsrendement SWW	%	w.v.	w.v.	w.v.	w.v.	w.v.	w.v.
	Jaarlijks energieverbruik SWW	kWh	w.v.	w.v.	w.v.	w.v.	w.v.	w.v.

(1) Gegevens volgens de norm EN14511

(2) Gerekend met een GWP-waarde van 675 voor R32

(3) Gerekend volgens EN 811/2013 & 813/2013

(4) De besturings- en opslageneheid vormen samen 1 werkend toestel dat geschikt is voor ruimteverwarming en productie van sanitair warm water.

(5) Deze gegevens zijn bepaald bij vol vermogen. Bij gebruik van de optie 'rated' of 'low noise', worden de juiste gegevens weergegeven in de tabel Peak Cut & Low Noise modus op pagina 9. Europese verordening nr. 517/2014, bevat gefluoreerde broeikasgassen, niet hermetisch gesloten koelcircuit.



# Specificaties Thermastage Compact Combi 06-11 R32

Binnenunit			TCC06X-300	TCC08X-300	TCC11X-300	TCC11X-500a		
Buitenunit			TOC05RIX	TOC08RIX	TOC11RIX	TOC11RIX		
<b>Koelmiddel</b>			R32	R32	R32	R32		
<b>Vermogen</b> <sup>(5)</sup>	Verwarmen (-7°C/+35°C)	kW	5.3	5.9	9.2	9.2		
	Verwarmen (-7°C/+45°C)	kW	5.01	5.66	8.73	8.73		
	Verwarmen (-7°C/+55°C)	kW	4.25	5.3	8	8		
	Verwarmen (-10°C/+35°C)	kW	4.7	5.6	8.2	8.2		
	Verwarmen (-10°C/+45°C)	kW	4.45	5.4	7.65	7.65		
	Verwarmen (-10°C/+55°C)	kW	4.2	5.2	7.1	7.1		
	Verwarmen (-15°C/+35°C)	kW	4.25	5.06	7.41	7.41		
	Verwarmen (-15°C/+45°C)	kW	4.02	4.88	6.91	6.91		
	Verwarmen (-15°C/+55°C)	kW	-	-	-	-		
<b>Verwarming</b> <sup>(1) (5)</sup>	Vermogen nominaal (+7°C/35°C)	kW	5,6 (1,93-9,37)	7,5 (1,97-9,85)	9,8 (3,56-15,29)	9,8 (3,56-15,29)		
	Opgenomen elektrisch vermogen / COP	kW	1,16/4,81	1,66/4,52	2,16/4,53	2,16/4,53		
	Vermogen nominaal (+7°C/55°C)	kW	5.60	7.20	9.50	9.50		
	Opgenomen elektrisch vermogen / COP		2,02/2,77	2,6/2,77	3,33/2,85	3,33/2,85		
	Back-up weerstand	kW	3	3	3	3		
<b>Koeling</b>			Optie	Optie	Optie	Optie		
<b>Besturingseenheid</b> <sup>(4)</sup>	Waterdebiet nom. / min.	l/u	1300 / 600	1620 / 600	2020 / 600	2020 / 600		
	Werkdruk maximum	Bar	3	3	3	3		
	Wateruitrede min-max	°C	+10/55	+10/55	+10/55	+10/55		
	Expansievat	l	8	8	8	8		
	Hoogte-breedte-lengte	mm	935-450-275	935-450-275	935-450-275	935-450-275		
	Gewicht (leeg gevuld)	kg	42.46	42.46	42.46	42.46		
	Kleur	RAL	9003	9003	9003	9003		
<b>Min. watervolume circuit</b>	Vloerverwarming (koelen en verwarmen)	l	15	28	35	35		
	Ventilo's	l	36	49	62	62		
	Radiatoren	l	25	46	57	57		
<b>Opslageneheid</b> <sup>(4)</sup>	Waterinhoud vat sanitair	l	275	275	275	467		
	Elektrische bijverwarming SWW	kW	1.5	1.5	1.5	2		
	Isolatie	mm	50 PU schuim	50 PU schuim	50 PU schuim	95 Neopor+100Vlies		
	Oppervlakte wisselaar	m²	3.60	3.60	3.60	3.08		
	Hoogte-diameter	mm	1935-565	1935-565	1935-565	2070-995		
	Gewicht (leeg gevuld)	kg	75-372	75-372	75-372	100-567		
<b>Buitenunit</b>	Geluidsvermogen (EN12102) <sup>(5)</sup>	dB(A)	57	60	62	62		
	Geluidsdruk (1 meter) <sup>(5)</sup>	dB(A)	49	52	54	54		
	Compressor		DC twin rotary	DC twin rotary	DC twin rotary	DC twin rotary		
	Luchthoeveelheid hoog	m³/u	2100	3120	4130	4130		
	Werkingslimiet verwarming	°C	-20/+35	-20/+35	-20/+35	-20/+35		
	Hoogte-breedte-lengte	mm	632-886-353	716-907-353	998-940-365	998-940-365		
	Gewicht	kg	39	42	62	62		
	Kleur (benadering)	RAL	1013	1013	1013	1013		
<b>Elektrische installatie</b>	Voeding warmtepomp	V	230V/1F	230V/1F	230V/1F	230V/1F		
	Stroom max.	A	14	19,6	20,7	20,7		
	Zekering traag	A	16	20	25	25		
	Hoofdvoeding aanbrengen op		buiten	buiten	buiten	buiten		
	Sectie voedingskabel	mm²	3G2,5	3G2,5	3G4	3G4		
	Sectie tussen bi/bu	mm²	4G1,5	4G1,5	4G1,5	4G1,5		
	Voeding cv bijverwarming	V	230V/1F	230V/1F	230V/1F	230V/1F		
	Zekering cv bijverwarming	A	16	16	16	16		
	Sectie voedingskabel cv bijverwarming	mm²	3G2,5	3G2,5	3G2,5	3G2,5		
	Voeding SWW bijverwarming	V	230V/1F	230V/1F	230V/1F	230V/1F		
	Zekering SWW bijverwarming	A	16	16	16	16		
	Sectie voedingskabel SWW bijverwarming	mm²	3G2,5	3G2,5	3G2,5	3G2,5		
<b>Technische installatie</b>	Hydr. aansluitdiameter binnendeel	inch	1"	1"	1"	1"		
	Diameter hoofdleiding	inch	1"	1"	1"	1"		
	Zuigleiding bi/bu - vloeistofleiding bi/bu	inch	1-2 / 1/4	1-2 / 1/4	5/8 - 3/8	5/8 - 3/8		
	Standaardvulling (CO <sub>2</sub> -eq) <sup>(2)</sup>	kg-m (kg)	0,97-15 (655)	1,02-15 (689)	1,63-20 (1100)	1,63-20 (1100)		
	Bijvulling (CO <sub>2</sub> -eq) <sup>(2)</sup>	g/m (kg)	25 (17)	25 (17)	20 (13,5)	20 (13,5)		
	Min./max. leidinglengte	m	3 / 30	3 / 30	3 / 30	3 / 30		
	Max. hoogteverschil	m	20	20	20	20		
<b>ErP gegevens</b> <sup>(3)</sup>	Temperatuur toepassing	°C	55	35	55	35	55	35
	Energieklasse ruimteverwarming		A++	A+++	A++	A+++	A++	A+++
	Nominaal vermogen	kW	5	6	7	9	9	9
	Opw. rendement ruimteverwarming	%	132	190	134	185	139	186
	Jaarlijks energieverbruik ruimteverwarming	kWh	3018	2418	3307	2614	3751	2901
	Tapprofiel SWW		XL	XL	XL	XL	XL	XXL
	Energieklasse SWW		w.v.	w.v.	w.v.	w.v.	w.v.	A+
	Opwekkingsrendement SWW	%	w.v.	w.v.	w.v.	w.v.	w.v.	138
	Jaarlijks energieverbruik SWW	kWh	w.v.	w.v.	w.v.	w.v.	w.v.	1560

(1) Gegevens volgens de norm EN14511

(2) Gerekend met een GWP-waarde van 675 voor R32

(3) Gerekend volgens EN 811/2013 & 813/2013

(4) De besturings- en opslageneheid vormen samen 1 werkend toestel dat geschikt is voor ruimteverwarming en productie van sanitair warm water.

(5) Deze gegevens zijn bepaald bij vol vermogen. Bij gebruik van de optie 'rated' of 'low noise', worden de juiste gegevens weergegeven in de tabel Peak Cut & Low Noise modus op pagina 9. Europese verordening nr. 517/2014, bevat gefluoreerde broeikasgassen, niet hermetisch gesloten koelcircuit.

## Specificaties Thermastage Compact Single 06-11 R32

Binnenunit			TCC06X-S	TCC08X-S	TCC11X-S	
Buitenunit			TOC05RIX	TOC08RIX	TOC11RIX	
<b>Koelmiddel</b>			R32	R32	R32	
<b>Vermogen</b> <sup>(4)</sup>	Verwarmen (-7°C/+35°C)	kW	5.3	5.9	9.2	
	Verwarmen (-7°C/+45°C)	kW	5.01	5.66	8.73	
	Verwarmen (-7°C/+55°C)	kW	4.25	5.3	8	
	Verwarmen (-10°C/+35°C)	kW	4.7	5.6	8.2	
	Verwarmen (-10°C/+45°C)	kW	4.45	5.4	7.65	
	Verwarmen (-10°C/+55°C)	kW	4.2	5.2	7.1	
	Verwarmen (-15°C/+35°C)	kW	4.25	5.06	7.41	
	Verwarmen (-15°C/+45°C)	kW	4.02	4.88	6.91	
<b>Verwarming</b> <sup>(1) (4)</sup>	Verwarmen (-15°C/+55°C)	kW	-	-	-	
	Vermogen nominaal (+7°C/35°C)	kW	5,6 (1,93-9,37)	7,5 (1,97-9,85)	9,8 (3,56-15,29)	
	Opgenomen elektrisch vermogen / COP	kW	1,16/4,81	1,66/4,52	2,16/4,53	
	Vermogen nominaal (+7°C/55°C)	kW	5.60	7.20	9.50	
	Opgenomen elektrisch vermogen / COP		2,02/2,77	2,6/2,77	3,33/2,85	
	Back-up weerstand	kW	3	3	3	
<b>Koeling</b>			Optie	Optie	Optie	
<b>Besturingseenheid</b>	Waterdebiet nom. / min.	l/u	1300 / 600	1620 / 600	2020 / 600	
	Werkdruk maximum	Bar	3	3	3	
	Wateruittrede min-max	°C	+10/55	+10/55	+10/55	
	Expansievat	l	8	8	8	
	Hoogte-breedte-lengte	mm	935-450-275	935-450-275	935-450-275	
	Gewicht (leeg-gevuld)	kg	42.46	42.46	42.46	
	Kleur	RAL	9003	9003	9003	
<b>Min. watervolume circuit</b>	Vloerverwarming (koelen en verwarmen)	l	15	28	35	
	Ventilo's	l	36	49	62	
	Radiatoren	l	25	46	57	
<b>Buitenunit</b>	Geluidsvermogen (EN12102) <sup>(4)</sup>	dB(A)	57	60	62	
	Geluidsdruk (1 meter) <sup>(4)</sup>	dB(A)	49	52	54	
	Compressor		DC twin rotary	DC twin rotary	DC twin rotary	
	Luchthoeveelheid hoog	m <sup>3</sup> /u	2100	3120	4130	
	Werkingslimiet verwarming	°C	-20/+35	-20/+35	-20/+35	
	Hoogte-breedte-lengte	mm	632-886-353	716-907-353	998-940-365	
	Gewicht	kg	39	42	62	
	Kleur (benadering)	RAL	1013	1013	1013	
	<b>Elektrische installatie</b>	Voeding warmtepomp	V	230V/1F	230V/1F	230V/1F
		Stroom max.	A	14	19,6	20,7
Zekering traag		A	16	20	25	
Hoofdvoeding aanbrengen op			buiten	buiten	buiten	
Sectie voedingskabel		mm <sup>2</sup>	3G2,5	3G2,5	3G4	
Sectie tussen bi/bu		mm <sup>2</sup>	4G1,5	4G1,5	4G1,5	
Voeding cv bijverwarming		V	230V/1F	230V/1F	230V/1F	
Zekering cv bijverwarming		A	16	16	16	
<b>Technische installatie</b>	Sectie voedingskabel cv bijverwarming	mm <sup>2</sup>	3G2,5	3G2,5	3G2,5	
	Hydr. aansluitdiameter binnendeel	inch	1"	1"	1"	
	Diameter hoofdleiding	inch	1"	1"	1"	
	Zuigleiding bi/bu - vloeistofleiding bi/bu	inch	1-2 / 1/4	1-2 / 1/4	5/8 - 3/8	
	Standaardvulling (CO <sub>2</sub> -eq) <sup>(2)</sup>	kg-m (kg)	0,97-15 (655)	1,02-15 (689)	1,63-20 (1100)	
	Bijvulling (CO <sub>2</sub> -eq) <sup>(2)</sup>	g/m (kg)	25 (17)	25 (17)	20 (13,5)	
	Min./max. leidinglengte	m	3 / 30	3 / 30	3 / 30	
<b>ErP gegevens</b> <sup>(3)</sup>	Max. hoogteverschil	m	20	20	20	
	Temperatuur toepassing	°C	55 35	55 35	55 35	
	Energieklasse ruimteverwarming		A++ A+++	A++ A+++	A++ A+++	
	Nominaal vermogen	kW	5 6	6 7	9 9	
	Opw. rendement ruimteverwarming	%	132 190	134 185	139 186	
Jaarlijks energieverbruik ruimteverwarming	kWh	1809 1351	1911 1294	5014 3796		

<sup>(1)</sup> Gegevens volgens de norm EN14511

<sup>(2)</sup> Gerekend met een GWP-waarde van 675 voor R32

<sup>(3)</sup> Gerekend volgens EN 811/2013 & 813/2013

<sup>(4)</sup> Deze gegevens zijn bepaald bij vol vermogen. Bij gebruik van de optie 'rated' of 'low noise', worden de juiste gegevens weergegeven in de tabel Peak Cut & Low Noise modus op pagina 9. Europese verordening nr. 517/2014, bevat gefluoreerde broeikasgassen, niet hermetisch gesloten koelcircuit.

# Specificaties Thermastage Compact (Coax) Combi 13-16 300L

Binnenunit			TCC13-300		TCC16-300		TCC16-300				
Buitenunit			TOC13R1V		TOC13R1VF		TOC16R1V		TOC16R1VF		
<b>Koelmiddel</b>			R410A		R410A		R410A		R410A		
<b>Vermogen</b>	Verwarmen (-7°C/+35°C)	kW	10,8		10,8		12		13		
	Verwarmen (-7°C/+45°C)	kW	9,16		9,98		11,45		12,5		
	Verwarmen (-7°C/+55°C)	kW	7,57		9,27		9,2		10,1		
	Verwarmen (-10°C/+35°C)	kW	10,8		10,8		12		12,66		
	Verwarmen (-10°C/+45°C)	kW	9,16		9,98		11,17		11,99		
	Verwarmen (-10°C/+55°C)	kW	7,57		8,83		9,04		9,85		
	Verwarmen (-15°C/+35°C)	kW	10,8		10,8		12		12,1		
	Verwarmen (-15°C/+45°C)	kW	9,16		9,98		10,69		11,14		
	Verwarmen (-15°C/+55°C)	kW	7,57		8,1		8,78		9,44		
<b>Verwarming<sup>(1)</sup></b>	Vermogen nominaal (+7°C/35°C)	kW	10,8 (6,2-16,7)		10,8 (6,2-19,5)		13,5 (6,2-19,6)		13,5 (6,2-21)		
	Opgenomen elektrisch vermogen / COP	kW	2,54/4,25		2,51/4,3		3,23/4,18		3,2/4,22		
	Vermogen nominaal (+7°C/45°C)	kW	9,05		9,90		11,32		12,1		
	Opgenomen elektrisch vermogen / COP		2,82/3,21		2,99/3,32		3,69/3,07		3,78/3,2		
<b>Koeling</b>	Back-up weerstand	kW	Optie 2 x 3		Optie 2 x 3		Optie 2 x 3		Optie 2 x 3		
			Optie		Optie		Optie		Optie		
<b>Besturingseenheid<sup>(4)</sup></b>	Waterdebiet nom/min	l/u	1872/1170		1872/1170		2339/1460		2339/1460		
	Werkdruk maximum	Bar	3		3		3		3		
	Wateruitrede min-max	°C	+8 / +60		+8 / +60		+8 / +60		+8 / +60		
	Waterinhoud warmtewisselaar	l	16		16		16		16		
	Expansievat	l	8		8		8		8		
	Hoogte-breedte-lengte	mm	800-450-457		800-450-457		800-450-457		800-450-457		
	Gewicht (leeg-gevuld)	kg	40-56		40-56		40-56		40-56		
	<b>Min. volume circuit</b>	Vloerverwarming (koelen en verwarmen)	l	25		25		35		35	
Ventilo's		l	55		55		74		74		
Radiatoren		l	50		50		66		66		
<b>Opslageneheid<sup>(4)</sup></b>	Waterinhoud vat sanitair	l	275		275		275		275		
	Elektrische bijverwarming SWW	kW	1,5		1,5		1,5		1,5		
	Isolatie	mm	50 PU schuim		50 PU schuim		50 PU schuim		50 PU schuim		
	Oppervlakte wisselaar	m <sup>2</sup>	3,60		3,60		3,60		3,60		
	Hoogte-diameter	mm	1935-565		1935-565		1935-565		1935-565		
	Gewicht (leeg-gevuld)	kg	75-372		75-372		75-372		75-372		
<b>Buitenunit</b>	Geluidsvermogen (EN12102)	dB(A)	69		68		69		69		
	Geluidsdruk (1m)	dB(A)	61		60		61		61		
	Compressor		DC twin rotary LI		DC twin rotary LI		DC twin rotary LI		DC twin rotary LI		
	Luchthoeveelheid hoog	m <sup>3</sup> /u	6200		6200		6200		6200		
	Werkingslimiet verwarming	°C	-25/+35		-25/+35		-25/+35		-25/+35		
	Hoogte-breedte-lengte	mm	1290-900-330		1290-900-330		1290-900-330		1290-900-330		
	Gewicht	kg	92		99		92		99		
	Kleur (benadering)	RAL	1013		1013		1013		1013		
	<b>Elektrische installatie</b>	Voeding warmtepomp	V	230V/1F		400V/3F+N		230V/1F		400V/3F+N	
		Stroom max.	A	22,0		8,5		25,0		9,5	
Zekering traag		A	25		16		32		16		
Hoofdvoeding aanbrengen op			Buiten		Buiten		Buiten		Buiten		
Sectie voedingskabel		mm <sup>2</sup>	3G4		5G2,5		3G6		5G2,5		
Sectie tussen bi/bu		mm <sup>2</sup>	4G1,5		4G1,5		4G1,5		4G1,5		
Voeding cv bijverwarming (optie)		V	230V/1F		230V/1F		230V/1F		230V/1F		
Zekering cv bijverwarming (optie) <sup>(5)</sup>		A	16 / 32		16 / 32		16 / 32		16 / 32		
Sectie voedingskabel cv bijverwarming (optie) <sup>(5)</sup>		mm <sup>2</sup>	3G2,5 / 3G6		3G2,5 / 3G6		3G2,5 / 3G6		3G2,5 / 3G6		
Voeding SWW bijverwarming		V	230V/1F		230V/1F		230V/1F		230V/1F		
Zekering SWW bijverwarming		A	16		16		16		16		
Sectie voedingskabel SWW bijverwarming		mm <sup>2</sup>	3G2,5		3,6G2,5		3G2,5		3G2,5		
<b>Technische installatie</b>		Hydr. aansluitdiameter binnendeel	inch	1"		1"		1"		1"	
		Diameter hoofdleiding	inch	5/4"		5/4"		5/4"		5/4"	
	Zuigleiding bi/bu - vloeistofleiding bi/bu	inch	5/8-3/8		5/8-3/8		5/8-3/8		5/8-3/8		
	Standaardvulling (CO <sub>2</sub> -eq) <sup>(2)</sup>	kg-m (kg)	2,5-15 (5220)		2,5-15 (5220)		2,5-15 (5220)		2,5-15 (5220)		
	Bijvulling (CO <sub>2</sub> -eq) <sup>(2)</sup>	g/m (kg)	50 (104)		50 (104)		50 (104)		50 (104)		
	Min./max. leidinglengte	m	5 / 20		5 / 20		5 / 20		5 / 20		
<b>ErP gegevens<sup>(3)</sup></b>	Max. hoogteverschil	m	15		15		15		15		
	Temperatuur toepassing	°C	55	35	55	35	55	35	55	35	
	Energieklasse ruimteverwarming		A+	A++	A+	A++	A+	A+	A+	A++	
	Nominaal vermogen	kW	9	11	9	11	11	13	11	13	
	Opw. rendement ruimteverwarming	%	112	151	112	154	113	148	117	150	
	Jaarlijks energieverbruik ruimteverwarming	kWh	6623	6062	6669	5930	8041	6824	7803	6738	
	Tapprofiel SWW		XL	XL	XL	XL	XL	XL	XL	XL	
	Energieklasse SWW		w.v.	w.v.	w.v.	w.v.	w.v.	w.v.	w.v.	w.v.	
	Opwekkingsrendement SWW	%	w.v.	w.v.	w.v.	w.v.	w.v.	w.v.	w.v.	w.v.	
	Jaarlijks energieverbruik SWW	kWh	w.v.	w.v.	w.v.	w.v.	w.v.	w.v.	w.v.	w.v.	

(1) Gegevens volgens de norm EN14511

(2) Gerekend met een GWP-waarde van 2088 voor R410a

(3) Bepaald volgens EN 811/2013 & 813/2013

(4) De besturings- en opslageneheid vormen samen 1 werkend toestel dat geschikt is voor ruimteverwarming en productie van sanitair warm water.

(5) De elektrische weerstand is optioneel en kan als 3 kW of als 2 x 3kW worden aangesloten

Europese verordening nr. 517/2014, bevat gefluoreerde broeikasgassen, niet hermetisch gesloten koelcircuit.

# Specificaties Thermastage Compact (Coax) Combi 13-16 500L

Binnenunit			TCC13-500a		TCC16-500a		TCC16-500a				
Buitenunit			TOC13RIV		TOC13RIVF		TOC16RIV		TOC16RIVF		
<b>Koelmiddel</b>			R410A		R410A		R410A		R410A		
<b>Vermogen</b>	Verwarmen (-7°C/+35°C)	kW	10,80		10,80		12		13		
	Verwarmen (-7°C/+45°C)	kW	9,16		9,98		11,45		12,5		
	Verwarmen (-7°C/+55°C)	kW	7,57		9,27		9,2		10,1		
	Verwarmen (-10°C/+35°C)	kW	10,80		10,80		12		12,66		
	Verwarmen (-10°C/+45°C)	kW	9,16		9,98		11,17		11,99		
	Verwarmen (-10°C/+55°C)	kW	7,57		8,83		9,04		9,85		
	Verwarmen (-15°C/+35°C)	kW	10,80		10,80		12		12,1		
	Verwarmen (-15°C/+45°C)	kW	9,16		9,98		10,69		11,14		
	Verwarmen (-15°C/+55°C)	kW	7,57		8,1		8,78		9,44		
<b>Verwarming<sup>(1)</sup></b>	Vermogen nominaal (+7°C/35°C)	kW	10,8 (6,2-16,7)		10,8 (6,2-19,5)		13,5 (6,2-19,6)		13,5 (6,2-21)		
	Opgenomen elektrisch vermogen / COP	kW	2,54/4,25		2,51/4,3		3,23/4,18		3,11/4,18		
	Vermogen nominaal (+7°C/45°C)	kW	9,05		9,90		11,32		12,1		
	Opgenomen elektrisch vermogen / COP		2,82/3,21		2,99/3,32		3,69/3,07		3,78/3,2		
	Back-up weerstand	kW	Optie 2 x 3		Optie 2 x 3		Optie 2 x 3		Optie 2 x 3		
<b>Koeling</b>			Optie		Optie		Optie		Optie		
<b>Besturingseenheid<sup>(2)</sup></b>	Waterdebiet nom/min	l/u	1872/1170		1872/1170		2339/1460		2339/1460		
	Werkdruk maximum	Bar	3		3		3		3		
	Wateruitrede min-max	°C	+8 / +60		+8 / +60		+8 / +60		+8 / +60		
	Waterinhoud warmtewisselaar	l	16		16		16		16		
	Expansievat	l	8		8		8		8		
	Hoogte-breedte-lengte	mm	800-450-457		800-450-457		800-450-457		800-450-457		
	Gewicht (leeg-gevuld)	kg	40-56		40-56		40-56		40-56		
<b>Min. volume circuit</b>	Vloerverwarming (koelen en verwarmen)	l	25		25		35		35		
	Ventilo's	l	55		55		74		74		
	Radiatoren	l	50		50		66		66		
<b>Opslagseenheid<sup>(4)</sup></b>	Waterinhoud vat sanitair	l	467		467		467		467		
	Elektrische bijverwarming SWW	kW	2		2		2		2		
	Isolatie Neopor	mm	95 Neopor+100 Vlies		95 Neopor+100 Vlies		95 Neopor+100 Vlies		95 Neopor+100 Vlies		
	Oppervlakte wisselaar	m <sup>2</sup>	3,08		3,08		3,08		3,08		
	Hoogte-diameter	mm	2070-995		2070-995		2070-995		2070-995		
	Gewicht (leeg-gevuld)	kg	100-567		100-567		100-567		100-567		
	Kleur	RAL	9003		9003		9003		9003		
<b>Buitenunit</b>	Geluidsvermogen (EN12102)	dB(A)	69		68		69		69		
	Geluidsdruk (1m)	dB(A)	61		60		61		61		
	Compressor		DC twin rotary LI		DC twin rotary LI		DC twin rotary LI		DC twin rotary LI		
	Luchthoeveelheid hoog	m <sup>3</sup> /u	6200		6200		6200		6200		
	Werkingslimiet verwarming	°C	-25/+35		-25/+35		-25/+35		-25/+35		
	Hoogte-breedte-lengte	mm	1290-900-330		1290-900-330		1290-900-330		1290-900-330		
	Gewicht	kg	92		99		92		99		
	Kleur (benadering)	RAL	1013		1013		1013		1013		
	<b>Elektrische installatie</b>	Voeding warmtepomp	V	230V/1F		400V/3F+N		230V/1F		400V/3F+N	
		Stroom max.	A	22,0		8,5		25,0		9,5	
Zekering traag		A	25		16		32		16		
Hoofdvoeding aanbrengen op			buiten		buiten		buiten		buiten		
Sectie voedingskabel		mm <sup>2</sup>	3G4		5G2,5		3G6		5G2,5		
Sectie tussen bi/bu		mm <sup>2</sup>	4G1,5		4G1,5		4G1,5		4G1,5		
Voeding cv bijverwarming (optie)		V	230V/1F		230V/1F		230V/1F		230V/1F		
Zekering cv bijverwarming (optie) <sup>(3)</sup>		A	16 / 32		16 / 32		16 / 32		16 / 32		
Sectie voedingskabel cv bijverw. (optie) <sup>(5)</sup>		mm <sup>2</sup>	3G2,5 / 3G6		3G2,5 / 3G6		3G2,5 / 3G6		3G2,5 / 3G6		
Voeding SWW bijverwarming		V	230V/1F		230V/1F		230V/1F		230V/1F		
Zekering SWW bijverwarming		A	16		16		16		16		
Sectie voedingskabel SWW bijverwarming		mm <sup>2</sup>	3G2,5		3G2,5		3G2,5		3G2,5		
<b>Technische installatie</b>		Hydr. aansluitdiameter binnendeel	inch	1"		1"		1"		1"	
	Diameter hoofdleiding	inch	5/4"		5/4"		5/4"		5/4"		
	Zuigleiding bi/bu - vloestofleiding bi/bu	inch	5/8-3/8		5/8-3/8		5/8-3/8		5/8-3/8		
	Standaardvulling (CO <sub>2</sub> -eq) <sup>(2)</sup>	kg-m (kg)	2,5-15 (5220)		2,5-15 (5220)		2,5-15 (5220)		2,5-15 (5220)		
	Bijvulling (CO <sub>2</sub> -eq) <sup>(2)</sup>	g/m (kg)	50 (104)		50 (104)		50 (104)		50 (104)		
	Min./max. leidinglengte	m	5 / 20		5 / 20		5 / 20		5 / 20		
<b>ErP gegevens<sup>(3)</sup></b>	Max. hoogteverschil	m	15		15		15		15		
	Temperatuur toepassing	°C	55	35	55	35	55	35	55	35	
	Energieklasse ruimteverwarming		A+	A++	A+	A++	A+	A+	A+	A++	
	Nominaal vermogen	kW	9	11	9	11	11	13	11	13	
	Opw. rendement ruimteverwarming	%	112	151	112	154	113	148	117	150	
	Jaarlijks energieverbruik ruimteverwarming	kWh	6623	6062	6669	5930	8041	6824	7803	6738	
	Tapprofiel SWW		XXL	XXL	XXL	XXL	XXL	XXL	XXL	XXL	
	Energieklasse SWW		A	A	A	A	A	A	A	A	
	Opwekkingsrendement SWW	%	107	107	108	108	107	107	108	108	
	Jaarlijks energieverbruik SWW	kWh	1972	1972	1928	1928	1972	1972	1928	1928	

(1) Gegevens volgens de norm EN14511

(2) Gerekend met een GWP-waarde van 2088 voor R410a

(3) Gerekend volgens EN 811/2013 & 813/2013


(4) De besturings- en opslagseenheid vormen samen 1 werkend toestel dat geschikt is voor ruimteverwarming en productie van sanitair warm water.

(5) De elektrische weerstand is optioneel en kan als 3 kW of als 2 x 3kW worden aangesloten

Europese verordening nr. 517/2014, bevat gefluoreerde broeikasgassen, niet hermetisch gesloten koelcircuit.



## Specificaties Thermastage Compact (Coax) Single 13-16

Binnenunit			TCC13-S		TCC16-S		TCC16-S		
Buitenunit			TOC13RIV		TOC13RIVF		TOC16RIVF		
Koelmiddel			R410A		R410A		R410A		
	Verwarmen (-7°C/+35°C)		10,8		10,8		12		
	Verwarmen (-7°C/+45°C)		9,16		9,98		11,45		
	Verwarmen (-7°C/+55°C)		7,57		9,27		9,2		
	Verwarmen (-10°C/+35°C)		10,8		10,8		12		
	Verwarmen (-10°C/+45°C)		9,16		9,98		11,17		
	Verwarmen (-10°C/+55°C)		7,57		8,83		9,04		
	Verwarmen (-15°C/+35°C)		10,8		10,8		12		
	Verwarmen (-15°C/+45°C)		9,16		9,98		10,69		
	Verwarmen (-15°C/+55°C)		7,57		8,1		8,78		
<b>Verwarming <sup>(1)</sup></b>	Vermogen nominaal (+7°C/35°C)	kW	10,8 (6,2-16,7)		10,8 (6,2-19,5)		13,5 (6,2-19,6)		
	Opgenomen elektrisch vermogen / COP	kW	2,54/4,25		2,51/4,3		3,23/4,18		
	Vermogen nominaal (+7°C/45°C)	kW	9,05		9,90		11,32		
	Opgenomen elektrisch vermogen / COP		2,82/3,21		2,99/3,32		3,69/3,07		
	Back-up weerstand	kW		Optie 2 x 3		Optie 2 x 3		Optie 2 x 3	
<b>Koeling</b>			Optie		Optie		Optie		
<b>Besturingseenheid</b>	Waterdebiet nom/min	l/u	1872/1170		1872/1170		2339/1460		
	Werkdruk maximum	Bar	3		3		3		
	Wateruitrede min-max	°C	+8 / +60		+8 / +60		+8 / +60		
	Waterinhoud warmtewisselaar	l	16		16		16		
	Expansievat	l	8		8		8		
	Hoogte-breedte-lengte	mm	800-450-457		800-450-457		800-450-457		
	Gewicht (leeg-gevuld)	kg	40-56		40-56		40-56		
<b>Min. volume circuit</b>	Vloerverwarming (koelen en verwarmen)	l	25		25		35		
	Ventilo's	l	55		55		74		
	Radiatoren	l	50		50		66		
<b>Buitenunit</b>	Geluidsvermogen (EN12102)	dB(A)	69		68		69		
	Geluidsdruk (1m)	dB(A)	61		60		61		
	Compressor		DC twin rotary LI		DC twin rotary LI		DC twin rotary LI		
	Luchthoeveelheid hoog	m <sup>3</sup> /u	6200		6200		6200		
	Werkingslimiet verwarming	°C	-25/+35		-25/+35		-25/+35		
	Hoogte-breedte-lengte	mm	1290-900-330		1290-900-330		1290-900-330		
	Gewicht	kg	92		99		92		
	Kleur (benadering)	RAL	1013		1013		1013		
	<b>Elektrische installatie</b>	Voeding warmtepomp	V	230V/1F		400V/3F+N		230V/1F	
		Stroom max.	A	22,0		8,5		25,0	
Zekering traag		A	25		16		32		
Hoofdvoeding aanbrengen op			buiten		buiten		buiten		
Sectie voedingskabel		mm <sup>2</sup>	3G4		5G2,5		3G6		
Sectie tussen bi/bu		mm <sup>2</sup>	4G1,5		4G1,5		4G1,5		
Voeding cv bijverwarming (optie)		V	230V/1F		230V/1F		230V/1F		
Zekering cv bijverwarming (optie) <sup>(4)</sup>		A	16 / 32		16 / 32		16 / 32		
<b>Technische installatie</b>	Sectie voedingskabel cv bijverw. (optie) <sup>(4)</sup>	mm <sup>2</sup>	3G2,5 / 3G6		3G2,5 / 3G6		3G2,5 / 3G6		
	Hydr. aansluitdiameter binnendeel	inch	1"		1"		1"		
	Diameter hoofdleiding	inch	5/4"		5/4"		5/4"		
	Zuigleiding bi/bu - vloeistofleiding bi/bu	inch	5/8-3/8		5/8-3/8		5/8-3/8		
	Standaardvulling (CO <sub>2</sub> -eq) <sup>(2)</sup>	kg-m (kg)	2,5-15 (5220)		2,5-15 (5220)		2,5-15 (5220)		
	Bijvulling (CO <sub>2</sub> -eq) <sup>(2)</sup>	g/m (kg)	50 (104)		50 (104)		50 (104)		
	Min./max. leidinglengte	m	5 / 20		5 / 20		5 / 20		
	Max. hoogteverschil	m	15		15		15		
<b>ErP gegevens<sup>(3)</sup></b>	Temperatuur toepassing	°C	55	35	55	35	55	35	
	Energieklasse ruimteverwarming		A+	A++	A+	A++	A+	A++	
	Nominaal vermogen	kW	9	11	9	11	11	13	
	Opw. rendement ruimteverwarming	%	112	151	112	154	113	148	
	Jaarlijks energieverbruik ruimteverwarming	kWh	6623	6062	6669	5930	8041	6824	

<sup>(1)</sup> Gegevens volgens de norm EN14511

<sup>(2)</sup> Gerekend met een GWP-waarde van 2088 voor R410a

<sup>(3)</sup> Gerekend volgens EN 811/2013 & 813/2013

<sup>(4)</sup> De elektrische weerstand is optioneel en kan als 3 kW of als 2 x 3kW worden aangesloten

Europese verordening nr. 517/2014, bevat gefluoreerde broeikasgassen, niet hermetisch gesloten koelcircuit.

Binnenunit			TSC14-300		TSC14-300		TSC14-500a		TSC14-500a		TSC14-S		TSC14-S		
Buitenunit			TOC14RIY		TOC14RIYF		TOC14RIY		TOC14RIYF		TOC14RIY		TOC14RIYF		
<b>Koelmiddel</b>			R410A		R410A		R410A		R410A		R410A		R410A		
<b>Vermogen<sup>(1)</sup></b>	Verwarmen (-7°C/+35°C)		14,5	13,2	14,5	13,2	14,5	13,2	14,5	13,2	14,5	13,2	14,5	13,2	
	Verwarmen (-7°C/+45°C)		13,2	13,2	13,2	13,2	13,2	13,2	13,2	13,2	13,2	13,2	13,2	13,2	
	Verwarmen (-7°C/+55°C)		10,9	13,2	10,9	13,2	10,9	13,2	10,9	13,2	10,9	13,2	10,9	13,2	
	Verwarmen (-10°C/+35°C)		14,11	13,2	14,11	13,2	14,11	13,2	14,11	13,2	14,11	13,2	14,11	13,2	
	Verwarmen (-10°C/+45°C)		12,38	12,66	12,38	12,66	12,38	12,66	12,38	12,66	12,38	12,66	12,38	12,66	
	Verwarmen (-10°C/+55°C)		10,64	12,05	10,64	12,05	10,64	12,05	10,64	12,05	10,64	12,05	10,64	12,05	
	Verwarmen (-15°C/+35°C)		12,2	11,47	12,2	11,47	12,2	11,47	12,2	11,47	12,2	11,47	12,2	11,47	
	Verwarmen (-15°C/+45°C)		10,9	11,15	10,9	11,15	10,9	11,15	10,9	11,15	10,9	11,15	10,9	11,15	
Verwarmen (-15°C/+55°C)		9,5	10,7	9,5	10,7	9,5	10,7	9,5	10,7	9,5	10,7	9,5	10,7		
<b>Verwarming<sup>(1)(2)</sup></b>	Vermogen nominaal (+7°C/35°C)	kW	16,00 (6.59-22.93)		15,00 (6.63-22.7)		16,00 (6.59-22.93)		15,00 (6.63-22.7)		16,00 (6.59-22.93)		15,00 (6.63-22.7)		
	Opgenomen elektrisch vermogen / COP	kW	3,86/4,15		3,46/4,33		3,86/4,15		3,46/4,33		3,86/4,15		3,46/4,33		
	Vermogen nominaal (+7°C/55°C)	kW	14,5		13,2		14,5		13,2		14,55		13,2		
	Opgenomen elektrisch vermogen / COP		5,57/2,6		4,77/2,77		5,57/2,6		4,77/2,77		5,57/2,6		4,77/2,77		
	Back-up weerstand	kW	2 x 3		2 x 3		2 x 3		2 x 3		2 x 3		2 x 3		
<b>Koeling</b>			Optie		Optie		Optie		Optie		Optie		Optie		
<b>Besturingseenheid<sup>(4)</sup></b>	Waterdebiet nom. / min.	l/u	1872 / 1170		2339 / 1460		1872 / 1170		2339 / 1460		1872 / 1170		2339 / 1460		
	Werkdruk maximum	Bar	3		3		3		3		3		3		
	Wateruitrede min-max	°C	+8 / +60		+8 / +60		+8 / +60		+8 / +60		+8 / +60		+8 / +60		
	Inhoud hydraulische module	l	24		24		24		24		24		24		
	Expansievat	l	8		8		8		8		8		8		
	Hoogte-breedte-lengte	mm	805-450-471		805-450-471		805-450-471		805-450-471		805-450-471		805-450-471		
	Gewicht (leeg-gevuld)	kg	53-75		53-75		53-75		53-75		53-75		53-75		
<b>Min. volume circuit</b>	Vloerverwarming (koelen en verwarmen)	l	55		50		55		50		55		50		
	Ventilo's	l	110		102		110		102		110		102		
	Radiatoren	l	98		90		98		90		98		90		
<b>Opslagseenheid<sup>(4)</sup></b>	Waterinhoud vat sanitair	l	275		275		467		467		-		-		
	Elektrische bijverwarming SWW	kW	1,5		1,5		2		2		-		-		
	Isolatie	mm	50 PU Schuim		50 PU Schuim		95 Neopor+100 Vlies		95 Neopor+100 Vlies		-		-		
	Oppervlakte wisselaar	m <sup>2</sup>	3,60		3,60		3,08		3,08		-		-		
	Hoogte-diameter	mm	1935-565		1935-565		2070-995		2070-995		-		-		
	Gewicht (leeg-gevuld)	kg	75-372		75-372		100-567		100-567		-		-		
<b>Buitenunit</b>	Geluidsvermogen (EN12102) <sup>(5)</sup>	dB(A)	67		67		67		67		67		67		
	Geluidsdruk (1m) <sup>(6)</sup>	dB(A)	59		59		59		59		59		59		
	Compressor		DC twin rotary LI		DC twin rotary LI		DC twin rotary LI		DC twin rotary LI		DC twin rotary LI		DC twin rotary LI		
	Luchthoeveelheid hoog	m <sup>3</sup> /u	6250		6250		6250		6250		6250		6250		
	Werkingslimiet verwarming	°C	-25 / +35		-25 / +35		-25 / +35		-25 / +35		-25 / +35		-25 / +35		
	Hoogte-breedte-lengte	mm	1428-1080-480		1428-1080-480		1428-1080-480		1428-1080-480		1428-1080-480		1428-1080-480		
	Gewicht	kg	137		138		137		138		137		138		
	Kleur (benadering)	RAL	1013		1013		1013		1013		1013		1013		
	<b>Elektrische installatie</b>	Voeding warmtepomp	V	230V/1F		400V/3F+N		230V/1F		400V/3F+N		230V/1F		400V/3F+N	
		Stroom max.	A	28,0		14,0		28,0		14,0		28,0		14,0	
Zekering traag		A	32		20		32		20		32		20		
Hoofdvoeding aanbrengen op			buiten		buiten		buiten		buiten		buiten		buiten		
Sectie voedingskabel		mm <sup>2</sup>	3G6		5G2.5		3G6		5G2.5		3G6		5G2.5		
Sectie tussen bi/bu		mm <sup>2</sup>	4G1.5		4G1.5		4G1.5		4G1.5		4G1.5		4G1.5		
Voeding cv bijverwarming		V	230V/1F		230V/1F		230V/1F		230V/1F		230V/1F		230V/1F		
Zekering cv bijverwarming <sup>(5)</sup>		A	16 / 32		16 / 32		16 / 32		16 / 32		16 / 32		16 / 32		
Sectie voedingskabel cv bijverwarming <sup>(5)</sup>		mm <sup>2</sup>	3G2.5 / 3G6		3G2.5 / 3G6		3G2.5 / 3G6		3G2.5 / 3G6		3G2.5 / 3G6		3G2.5 / 3G6		
Voeding SWW bijverwarming		V	230V/1F		230V/1F		230V/1F		230V/1F		-		-		
Zekering SWW bijverwarming		A	16		16		16		16		-		-		
Sectie voedingskabel SWW bijverwarming		mm <sup>2</sup>	3G2.5		3G2.5		3G2.5		3G2.5		-		-		
<b>Technische installatie</b>	Hydr. aansluitdiameter binnendeel	inch	1"		1"		1"		1"		1"		1"		
	Diameter hoofdleiding	inch	5/4"		5/4"		5/4"		5/4"		5/4"		5/4"		
	Zuigleiding bi/bu - vloeistofleiding bi/bu	inch	5/8-3/8		5/8-3/8		5/8-3/8		5/8-3/8		5/8-3/8		5/8-3/8		
	Standaardvulling (CO <sub>2</sub> -eq) <sup>(2)</sup>	kg-m (kg)	3,8-15 (7934)		3,8-15 (7934)		3,8-15 (7934)		3,8-15 (7934)		3,8-15 (7934)		3,8-15 (7934)		
	Bijvulling (CO <sub>2</sub> -eq) <sup>(2)</sup>	g/m (kg)	50 (104)		50 (104)		50 (104)		50 (104)		50 (104)		50 (104)		
	Min./max. leidinglengte	m	5/30		5/30		5/30		5/30		5/30		5/30		
	Max. hoogteverschil	m	15		15		15		15		15		15		
<b>ErP gegevens<sup>(3)</sup></b>	Temperatuur toepassing	°C	55	35	55	35	55	35	55	35	55	35	55	35	
	Energieklasse ruimteverwarming		A++	A++	A++	A++	A++	A++	A++	A++	A++	A++	A++	A++	
	Nominaal vermogen	kW	14	16	16	17	14	16	16	17	14	16	16	17	
	Opw. rendement ruimteverwarming	%	125	163	130	164	125	163	130	164	125	163	130	164	
	Jaarlijks energieverbruik ruimteverwarming	kWh	8757	8014	9915	8606	8757	8014	9915	8606	8757	8014	9915	8606	
	Tapprofiel SWW		XL	XL	XL	XL	XXL	XXL	XXL	XXL	-	-	-	-	
	Energieklasse SWW		w.v.	w.v.	w.v.	w.v.	A	A	A	A	-	-	-	-	
	Opwekkingsrendement SWW	%	w.v.	w.v.	w.v.	w.v.	121	121	121	121	-	-	-	-	
	Jaarlijks energieverbruik SWW	kWh	w.v.	w.v.	w.v.	w.v.	1771	1771	1771	1771	-	-	-	-	

(1) Gegevens volgens de norm EN14511

(2) Gerekend met een GWP-waarde van 2088 voor R410a

(3) Gerekend volgens EN 811/2013 & 813/2013

(4) De besturings- en opslagseenheid vormen samen 1 werkend toestel dat geschikt is voor ruimteverwarming en productie van sanitair warm water.

(5) De elektrische weerstand is inclusief en kan als 3 kW of als 2 x 3kW worden aangesloten

(6) Deze gegevens zijn bepaald bij vol vermogen. Bij gebruik van de optie 'rated' of 'low noise', worden de juiste gegevens weergegeven in tabel op pagina 17 Europese verordening nr. 517/2014, bevat gefluoreerde broeikasgassen, niet hermetisch gesloten koelcircuit.

