

# THERMA

lucht-waterwarmtepompen



**thercon**  
green thermodynamics



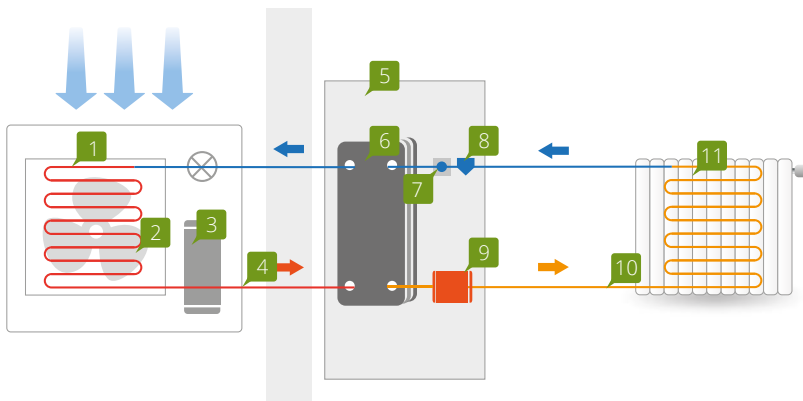
In de nabije toekomst zal er in nieuwbouwwoningen in Europa amper nog verwarmd worden met fossiele brandstoffen zoals aardgas, stookolie en steenkool. Kies daarom voor verwarming met hernieuwbare energie en warmte-afgifte met lage watertemperaturen. Thercon THERMA (de nieuwe naam van Thermastage) warmtepompen zijn energiezuinig, hebben een ongekend hoog rendement en zijn bovendien milieuvriendelijk. Plaats je daarbij ook zonnepanelen, dan kan de warmtepomp via zijn slimme regeling of met behulp van externe contacten de beschikbare energie zo goed mogelijk benutten.



## Hoe werkt een warmtepomp?

Een lucht-waterwarmtepomp bestaat uit een binnen- en een buitendeel. Het buitendeel is door middel van koeltechnische leidingen verbonden met het binnendeel. De warmtewisselaar van de buitenunit neemt warmte uit de buitenlucht op en geeft deze via de binnenunit af aan de vloerverwarming, convectoren,

radiatoren of sanitair warm water. Een warmtepomp verwarmt door warmteverplaatsing en niet door verbranding van gas of mazout. Ze verbruikt dus enkel elektriciteit om de pomp te laten functioneren. Een extra voordeel is dat een warmtepomp ook kan koelen d.m.v. een optionele koelingkit.



- 1 Buitenunit
- 2 Verdamer
- 3 Compressor
- 4 Koelmiddel
- 5 Binnenunit
- 6 Warmtewisselaar
- 7 Flowmeter
- 8 Waterfilter
- 9 Pomp
- 10 Warm water
- 11 Verwarmingscyclus

## Doorwinterd specialist

Met een Thercon THERMA lucht-waterwarmtepomp ben je verzekerd van comfort, duurzaamheid en energiebesparing. De buitenunits worden geproduceerd door de Japanse groep **Fujitsu General**, één van de grootste fabrikanten van warmtepompen in de wereld. De binnenunits worden gebouwd door het Franse **Groupe Atlantic**, marktleider in Frankrijk en prominent aanwezig in meer dan 100 landen. Importeur en distributeur Thercon behoort tot deze Groupe Atlantic en ondersteunt de installateurs in de Benelux met technisch advies en logistieke support. Met een team van een 60-tal gemotiveerde en bekwame werknemers staan we garant voor een kwalitatieve en snelle service.



500 professionele installateurs in de Benelux kiezen voor Thercon als distributeur.

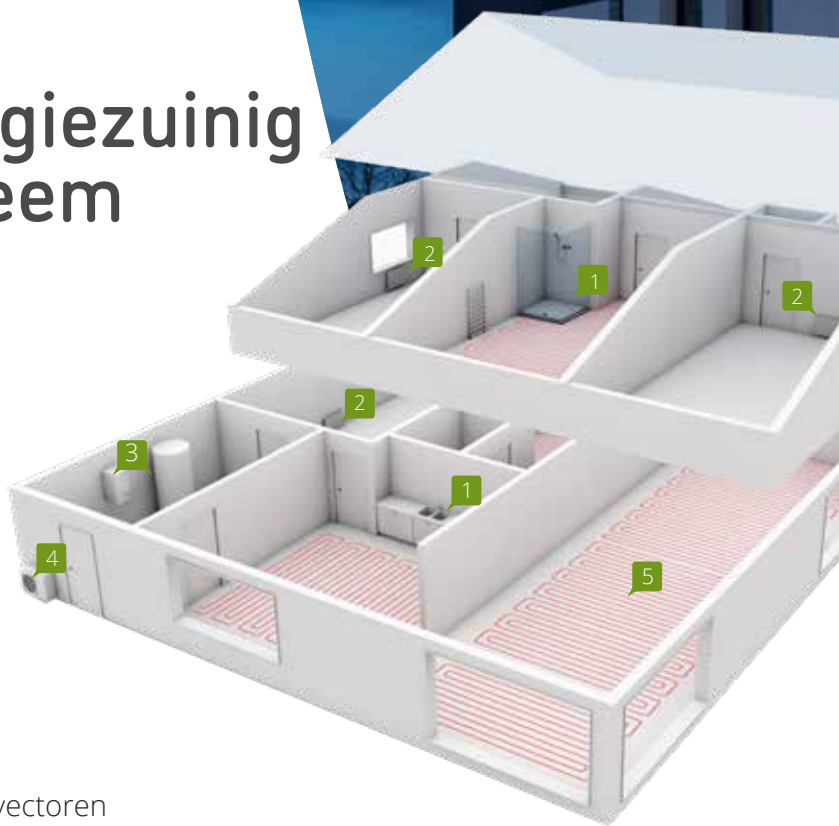


De buitenunit plaats je bij voorkeur op een kiezelbed op de grond. Zo zal het dooiwater steeds door het kiezelbed op natuurlijke wijze in de bodem worden opgenomen. Het risico op permanente ijsvorming tijdens een vorstperiode is daarbij nagenoeg onbestaande.



# Compleet en energiezuinig verwarmingssysteem

Met een Thercon THERMA lucht-waterwarmtepomp baad je in warmtecomfort. De buitenunit pompt natuurlijke warmte in het water van het afgiftesysteem:



## Vloerverwarming

Dit is absoluut de interessantste toepassing dankzij de lage watertemperaturen die vloerverwarming nodig heeft voor een aangenaam en energiezuinig comfort. Vloerverwarming is ideaal voor ruimtes waarin een gelijkmatige warmteverdeling aangewezen is, zoals de leefruimte.

## Ventilo-convectoren

Dynamische laag-temperatuur convectoren leveren hun beste rendement in combinatie met een Thercon THERMA lucht-waterwarmtepomp. Ze vormen een perfecte match op maat van de hedendaagse laag-energiewoning met een laag E-peil. Ideaal voor ruimtes zoals de slaapkamers, omdat ze met ventilo-convectoren flexibeler kunnen worden verwarmd (bv. om te studeren) of afgekoeld (bv. om te slapen).



## Sanitair warm water

De Thercon THERMA Duo M, Duo en Duo XL hebben een geïntegreerd opslagvat van respectievelijk 150L, 190L en 230L. De Combi-versie kan uitgerust worden met een extern opslagvat van 300L of 500L.

De warmtepomp verwarmt het water op het gewenste tijdstip, zelfs meerdere malen per dag indien nodig. Comfort verzekerd!


## Koeling

D.m.v. de optionele koelingkit kan je warmtepomp ook worden toegepast voor de koeling van het watercircuit (10°C tot 18°C). De ventilo-convectoren of het vloercircuit (max. 20 à 25W/m²) zorgen in dat geval voor een aangename koeling<sup>(1)</sup>, de impact op het e-peil is zeer beperkt en het extra verbruik voor koeling bedraagt slechts ca. €120/jaar<sup>(2)</sup>.

<sup>(1)</sup> Op voorwaarde dat je huis goed geïsoleerd is  
<sup>(2)</sup> Gemiddelde koeltijd zomer: 500 uren, woning 160m² à 20W/m², EER 3.7, €0.28/kWh

Ventilo-convector





De EPB-norm verplicht de nieuwbouwer een minimum aandeel energie uit hernieuwbare bronnen te halen. Een warmtepomp kan hierbij de perfecte invulling zijn.

## Ongeëvenaarde rendementen

Thercon THERMA warmtepompen hebben een uitstekend rendement op jaarbasis. Dit biedt 2 belangrijke voordelen tegenover de gemiddelde gasketel:

- Tot 40% besparing op je verwarmingverbruik
- Verlaging van je CO<sub>2</sub>-uitstoot met 35% tot 95% = tot 3000 kg minder CO<sub>2</sub>-uitstoot per jaar (het equivalent van 30.000 km rijden met een ECO familiewagen)



Scan de QR-Code voor de EPB stavingsdocumenten

### EPB-kampioen

Als we voor onze kinderen en kleinkinderen een leefbare planeet willen, dan moeten we verstandig bouwen. Daarom legt de overheid de EPB-norm<sup>(1)</sup> op voor nieuwbouw en renovatie<sup>(2)</sup>. Deze norm stelt eisen op het vlak van thermische isolatie (s-peil), energieprestatie (E-peil) en binnenklimaat. Het E-peil hangt grotendeels af van de thermische isolatie, de verwarming en de warmwatervoorziening.

Vanaf 2021 moet elke nieuwe woning minstens aan de BEN-norm<sup>(3)</sup> E30 voldoen. Bij E0 is je woning energieneutraal, m.a.w. je voorziet evenveel in eigen energie als de energie die je verbruikt.

Meer informatie: [www.energiesparen.be](http://www.energiesparen.be)

Thercon THERMA warmtepompen zijn 100% hernieuwbaar. Daarenboven haalt de THERMA indrukwekkende resultaten voor zowel verwarming als voor sanitair warm water. Zo heeft het type Duo XL een rendement tot maar liefst 140% voor sanitair warm water!

Combineer je deze mooie rendementen met een laag temperatuur afgiftesysteem<sup>(4)</sup> dan behaal je met dit concept een zeer mooie E-peil score. Dit betekent een forse besparing op je budget! Met een laag E-peil kan je o.a. genieten van een volledige of gedeeltelijke korting op je onroerende voorheffing<sup>(5)</sup>.

<sup>(1)</sup> EPB = Energieprestatie en Binnenklimaat

<sup>(2)</sup> Enkel indien de renovatie betrekking heeft op de buitenschil van het gebouw

<sup>(3)</sup> BEN = Bijna Energieneutraal

<sup>(4)</sup> Een afgiftesysteem met regime 30°C-35°C zoals vloerverwarming en ventilo-convectoren

<sup>(5)</sup> Voor nieuwbouwaanvragen 2018-2022

# Uitgebreid gamma warmtepompen

Ga je een nieuw huis bouwen of een bestaande woning renoveren? Het Thercon THERMA gamma heeft een geschikte warmtepomputvoering voor elke situatie.

Om de juiste keuze te maken, berekenen we de warmtebehoefte van je huis, m.a.w. het warmtevermogen dat nodig is voor een goed comfort. Daarbij houden we rekening met een aantal factoren:

- Wil je enkel een oplossing voor woningverwarming of ook voor sanitair warm water?
- Welk afgiftesysteem ga je gebruiken: vloerverwarming, ventilo-convectoren, radiatoren of een combinatie?
- Hoe groot is je huis?
- Hoe goed is je huis geïsoleerd (s-peil)?
- Wat is het aantal bewoners?

Thercon THERMA buitenunits zijn verkrijgbaar in verschillende vermogens.



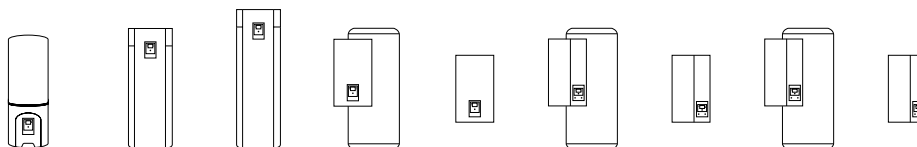
Als het nog stiller moet

Onze buitenunits produceren weinig geluid, maar wil je het toestel echt fluisterstil krijgen (bijvoorbeeld als dit zich nabij een slaapkamerraam, op het terras of dichtbij de burenbepindt), dan is een geluidsdempende Climeleon unit cover de oplossing. Zie [www.climeleon.com](http://www.climeleon.com)





## THERMA gamma



	COMPACT DUO M 03-06 R32	COMPACT 03-11 R32				COAX 13-16		SILENT COAX 14	
	DUO M	DUO	DUO XL	COMBI	SINGLE	COMBI	SINGLE	COMBI	SINGLE
<b>Koudemiddel</b>	R32	R32	R32	R32	R32	R410A	R410A	R410A	R410A
<b>kW range</b>	03-06	03-11	05-11	06-11	06-11	13-16	13-16	14	14
<b>Opslagvat SWW<sup>(1)</sup></b>	150 L	190L	230 L	300L of 500L	-	300L of 500L	-	300L of 500L	-
<b>Warmtewisselaar</b>	Platen	Platen	Platen	Platen	Platen	Coaxiale	Coaxiale	Coaxiale	Coaxiale
<b>Max. aanvoertemperatuur</b>	55°C	55°C	55°C	55°C	55°C	60°C	60°C	60°C	60°C
<b>Energie label verwarm. 35°C / SWW<sup>(1)</sup></b>	A+++/A+	A+++/A+	A+++/A+	A+++/A+	A+++/-	A+(+)/A	A+(+)/-	A++/A	A++/-
<b>Ingebouwde elektr. weerstand CV</b>	3kW	3kW	3kW	3kW	3kW	Optie	Optie	3-6kW	3-6kW
<b>Regeling</b>	Honeywell	Honeywell	Honeywell	Honeywell	Honeywell	Siemens	Siemens	Siemens	Siemens
<b>Optie Low Noise</b>	-	Ja (type 11)	Ja (type 11)	Ja (type 11)	Ja (type 11)	-	-	Ja	Ja

<sup>(1)</sup> SWW = Sanitair Warm Water

## Klaar voor de digitale meter?

Het volledige Thercon THERMA gamma beschikt over een slimme en uitgebreide regeling. Hiermee kan de warmtepomp geprogrammeerd worden om voornamelijk energie te verbruiken wanneer je deze zelf produceert of wanneer deze het goedkoopst is.

Wens je te werken met een slimme externe regeling, dan kan de warmtepomp ook via externe contacten worden aangestuurd. Zo kan je het sanitair warm water aansturen bij een overschot aan PV energie uit je zonnepanelen. Daarenboven kunnen verbruikspieken geminimaliseerd worden via een contact op de binnen- en/of buitenunit of via een vast weekprogramma dat de compressor limiteert (enkel voor Thercon THERMA R32).



# THERMA Compact Duo M

- Voor het verwarmen van afgiftesystemen op lage temperatuur (max. 55°C)
- Geschikt voor de kleinere wooneenheden
- Voor het optimale sanitair warm water (150 L geïntegreerd vat)



THERMA TCDM  
03-05-06 kW

TOC05RIX

## Installatie met behulp van montageframe

Keuze uit twee montageframes :

- 1) Uitgebreid wandframe
  - Installatie op "versterkte" muur
  - Incl. uitschuifbare "voetjes" om een deel van de belasting te dragen
  - Inclusief geleidingsysteem om boiler naar boven te geleiden
  - Inclusief vooraansluitset
- 2) Eenvoudig wandframe
  - Installatie op draagmuur
  - Zonder 'voetjes' of geleidingsysteem
  - Inclusief vooraansluitset

## Meest compacte warmtepomp op de markt voor CV en tapwater

Dit model is de meest compacte warmtepomp voor verwarming en sanitair warm water op de markt. Deze warmtepomp, uitgerust met een geïntegreerd opslagvat van 150 liter, is speciaal ontworpen voor wooneenheden met een kleinere warmtevraag en een beperkte behoefte aan sanitair warm water. Het toestel wordt aan de wand gemonteerd en biedt zelfs de mogelijkheid om een wasmachine eronder te plaatsen. Efficiënt ruimtegebruik staat dus centraal!

## Levering in drie delen

Het binnendeel wordt in drie delen geleverd: de hydraulische module, de 150 liter boiler en het montageframe. Op die manier wordt het draaggewicht tijdens zowel transport als installatie geminimaliseerd. De drie delen kunnen eenvoudig aan elkaar bevestigd worden op de werf.



Uitgebreid wandframe



Vooraansluitset





## Highlights



### Compact

De meest compacte warmtepomp voor verwarming en sanitair warm water op de markt.



### Comfort gegarandeerd

Zelfs bij buitentemperaturen van  $-20^{\circ}\text{C}$  tot zelfs  $+35^{\circ}\text{C}$  garandeert de Thercon THERMA een comfortabel binnenklimaat. De ingebouwde elektrische weerstand wordt enkel geactiveerd als het absoluut noodzakelijk is. Met de optionele koelmodule kan ook in de zomer het comfort bewaard worden.



### Installatie en onderhoud

Eenvoudige toegang tot alle componenten voor moeiteloze installatie en onderhoud, met elektrische anode in het 150 L opslagvat om continue corrosiepreventie te waarborgen.



### Vortex waterflowmeters

De eerste meter meet het debiet over de warmtepomp om rendement en levensduur te waarborgen, terwijl de tweede het debiet van het SWW meet om het SWW comfort te garanderen en optimaal te besparen. Deze componenten vereisen geen onderhoud omdat er geen bewegende delen aanwezig zijn.



### Cycloonfilter

Met de ingebouwde cycloonfilter met magneetstaaf wordt de levensduur van het toestel verzekerd.



### Nieuwe Honeywell regelaar

Eenvoudige en intuïtieve regelaar met Easy start functie, weersafhankelijk regeling en aparte (optionele) buitenvoeler.



### Kamerthermostaat

Met behulp van een kamerthermostaat wordt de temperatuur in huis nog nauwkeuriger geregeld. Uitbreiding met zoneregeling of gebruik via een domoticasysteem is eveneens mogelijk.



### Platenwarmtewisselaar

De warmtewisselaar zet de warmte gegenereerd door het buitendeel om naar bruikbare energie voor je afgiftesysteem. Voor het sanitaire gedeelte, zit een tweede warmtewisselaar en circulatiepomp in het toestel waarover het sanitaire water circuleert.





## Eenvoudige regeling met thermostaat naar keuze

De regeling van deze warmtepomp is standaard voorzien van:

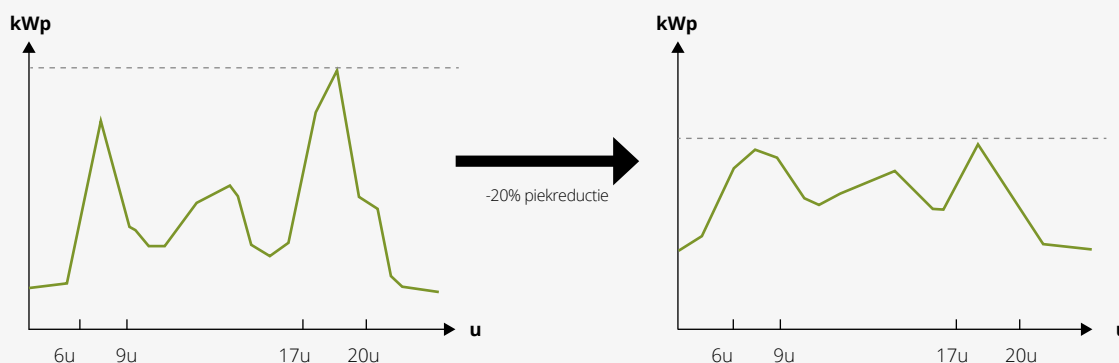
- Weersafhankelijke regeling met optionele buitenvoeler. Stooklijn volledig configureerbaar volgens toepassing.
- Terugkoppeling van de ruimtemtemperatuur naar de weersafhankelijke regelaar
- Uitgebreide weektimer voor verwarming en sanitair warm water.
- Anti-legionella programma voor SWW
- Verbruiksregistratie en -analyse voor verwarming, sanitair warm water en koeling (optie)
- Optionele koelmodule
- Optionele kit 2de circuit met aparte weersafhankelijke regeling
- Testfunctie voor de technische componenten

- Werking zonder buitenvoeler via Smart adapt functie (enkel met Navilink)
- Automatische vloerdroogfunctie
- Functie capaciteitsreductie waarbij de compressor op 3 tijdsloten per dag gelimiteerd kan worden om pieken in het verbruik te minimaliseren.

### Nieuw

- Easy start functie
- Optionele kit extern contacten
- Sanitair warm water regeling op basis van temperatuur en tapvolume.

### Effect van capaciteitsreductie van de warmtepomp via klokschakeling





Verder heb je naargelang je behoefte, keuze uit drie OpenTherm thermostaten of een uitgebreide zoneregeling. Voor woningen met een domoticasysteem kan met een extra module de warmtepomp ook via externe contacten worden aangestuurd in koeling en verwarming.


Je kan  
kiezen uit:



 Anna SunLink  
(bedraad)

Slimme thermostaat met SmartGrid controller en gratis Plugwise Home App



 Navilink 105  
(bedraad)

Plug & Play thermostaat met intuïtieve bediening



 Navilink 128  
(draadloos)

Plug & Play thermostaat met intuïtieve bediening en gratis Cozytouch App



 Zoneregeling  
(bedraad/draadloos)

Uitbreiding op de Anna SunLink met meerdere thermostaten/zones die de warmtepomp aansturen



 Domotica module

Module waarop vraagcontacten kunnen worden aangesloten



# THERMA Compact

- Voor het verwarmen van afgiftesystemen op lage temperatuur (max. 55°C)
- Voor het optimale sanitair warm water: het type Duo (XL) met 190L of 230L vat en het type Combi met 300L of 500L vat.



THERMA Compact Duo  
03-05-06-08-11 kW

### Compact totaalsysteem voor CV en tapwater

Dit vloermodel is zeer compact in zowel hoogte als voetafdruk en staat in voor zowel verwarming als sanitair warm water. Met het geïntegreerde opslagvat van 190L geniet je op elk moment van de dag van een warm bad.



THERMA Compact Duo XL  
05-06-08-11 kW

### Compact totaalsysteem voor CV en tapwater met hoger SWW comfort

De Duo XL behoudt de zeer beperkte voetafdruk, waardoor plaatsbesparing nog steeds centraal blijft. Met het geïntegreerde opslagvat van 230L geniet je van een hoger SWW comfort.



THERMA Compact Single  
06-08-11 kW

### Voor een kantoor of residentie zonder SWW-behoefte

Thercon THERMA warmtepompen voor wandmontage zijn uitstekende verwarmingstoepassingen wanneer er geen nood is aan sanitair warm water. Net zoals de modellen Combi en Duo (XL), is deze Single uitvoering geschikt voor het verwarmen van alle afgiftesystemen op lage temperatuur.



TOC05RIX

TOC08RIX

TOC11RIX



### THERMA Compact Combi 300 06-08-11 kW

#### Als er wat vaker gedoucht wordt (grotere gezinnen)

Deze warmtepomp wandmodellen zijn standaard voorzien van een RVS opslagvat van 300 liter. Het voorraadvat beschikt over een extra grote warmtewisselaar specifiek ontworpen voor een optimale warmteoverdracht op het water van de warmtepomp.

De Combi 300 heeft extra grote warmtewisselaar van 3.6 m<sup>2</sup>

### THERMA Compact Combi 500a 11 kW

#### Voor toepassingen met een groot SWW verbruik

Deze warmtepomp wandmodellen zijn standaard voorzien van een RVS opslagvat van 500 liter met een diabolovormige warmtewisselaar specifiek ontworpen voor de warmtepomp. Het voorraadvat is extra goed geïsoleerd om ook het energieverlies te minimaliseren.

## Highlights



### Best buy

Kwalitatieve en efficiënte toestellen voor een zeer scherpe prijs met ongeëvenaarde rendementen.



### Comfort gegarandeerd

Zelfs bij buitentemperaturen van  $-20^{\circ}\text{C}$  tot zelfs  $+35^{\circ}\text{C}$  garandeert de Thercon THERMA een comfortabel binnenklimaat. De ingebouwde elektrische weerstand wordt enkel geactiveerd als het absoluut noodzakelijk is. Met de optionele koelmodule kan ook in de zomer het comfort bewaard worden.



### Cycloonfilter

Met de ingebouwde of meegeleverde cycloonfilter met magneetstaaf wordt de levensduur van het toestel verzekerd.



### Honeywell regelaar

Eenvoudige regelaar met weersafhankelijke regeling en aparte (optionele) buitenvoeler.



### Vortex Waterflowmeter

Deze meet het debiet van de warmtepomp zonder gebruik van bewegende delen. De waterflowmeter is onderhoudsvrij, garandeert een beter rendement en een langere levensduur.



### Platenwarmtewisselaar

De warmtewisselaar zet de warmte gegenereerd door het buitendeel om naar bruikbare energie voor je afgiftesysteem. De wisselaar is aangepast aan de warmtepomp om het beste rendement te garanderen.



### Low noise modus

Type 11 beschikt over optionele Low Noise en Peak Cut modi die de unit nog stiller maken.

- In de Peak Cut modus wordt het toestel gelimiteerd op zijn nominale werking om zo het geluidsniveau maar ook de opgenomen stroom te minimaliseren
- De Low Noise modus gaat nog een stapje verder en limiteert de compressor en ventilator om te allen tijde een extra laag geluidsniveau te verzekeren.
- De stille modi kunnen continu of op specifieke tijdstippen (d.m.v. een extra klokmodule) worden ingeschakeld. Opgelet: beide opties resulteren echter wel in een lager verwarmingsvermogen.



Cycloonfilter



Vortex Waterflowmeter





## Geluidsgegevens THERMA type 11

TYPE BINNENUNIT			TCC11X	TCC11X	TCC11X
TYPE BUITENUNIT			TOC11RIX	TOC11RIX	TOC11RIX
PEAK CUT BRUG			-	INCL.	-
LOW NOISE BRUG			-	-	INCL.
<b>Vermogen</b>	Verwarmen (-7°C/+35°C)	kW	9.2	6.8	6.3
	Verwarmen (-7°C/+45°C)	kW	8.73	6.45	5.98
	Verwarmen (-10°C/+35°C)	kW	8.2	6.06	5.62
	Verwarmen (-10°C/+45°C)	kW	7.65	5.65	5.24
	Verwarmen (-15°C/+35°C)	kW	7.41	5.48	5.07
	Verwarmen (-15°C/+45°C)	kW	6.91	5.11	4.73
	Opgenomen vermogen (-7°/35°C)	kW	3.50	2.16	1.92
<b>Geluid</b>	Geluid @ +7°/35°C (1,5 meter)	dB(A)	50	50	45
	Geluid @ +7°/35°C (5 meter)	dB(A)	40	40	34

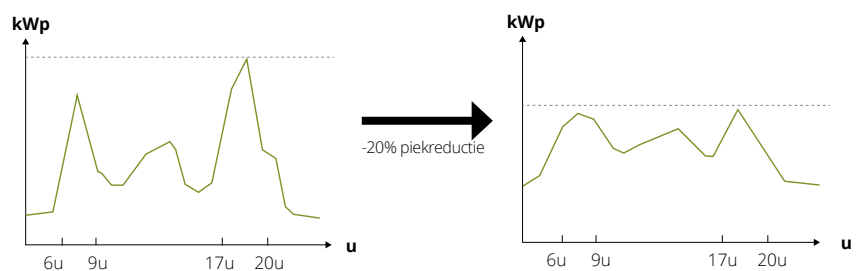


## Eenvoudige regeling met thermostaat naar keuze

De regeling van deze warmtepomp is standaard voorzien van:

- Weersafhankelijke regeling met optionele buitenvoeler. Stooklijn volledig configureerbaar volgens toepassing.
- Terugkoppeling van de ruimtetemperatuur naar de weersafhankelijke regelaar
- Uitgebreide weektimer voor verwarming en sanitair warm water
- Anti-legionella programma voor SWW
- Verbruiksregistratie en -analyse voor verwarming, sanitair warm water en koeling (optie)
- Extern contact voor het activeren van de sanitair warm water productie in het opslagvat
- Optionele koelmodule
- Optionele kit 2de circuit met aparte weersafhankelijke regeling
- Testfunctie voor de technische componenten
- De Thercon THERMA R32 kan werken zonder buitenvoeler bij gebruik van de Navilink thermostaat via de Smart Adapt functie. Bij gebruik met Anna, domoticamodule of zoneregeling is altijd een buitenvoeler vereist.
- Automatische vloerdroogfunctie
- Functie capaciteitsreductie waarbij de compressor op 3 tijdsloten per dag gelimiteerd kan worden om pieken in het verbruik te minimaliseren met het oog op het capaciteitstarief.

### Effect van capaciteitsreductie van de warmtepomp via klokschakeling



Je kan  
kiezen uit:


Verder heb je naargelang je behoefte, keuze uit drie OpenTherm thermostaten of een uitgebreide zoneregeling. Voor woningen met een domoticasysteem kan met een extra module de warmtepomp ook via externe contacten worden aangestuurd in koeling en verwarming.



 Anna SunLink  
(bedraad)

Slimme thermostaat met SmartGrid controller en gratis Plugwise Home App



 Navilink 105  
(bedraad)

Plug & Play thermostaat met intuïtieve bediening



 Navilink 128  
(draadloos)

Plug & Play thermostaat met intuïtieve bediening en gratis Cozytouch App



 Zoneregeling  
(bedraad/draadloos)

Uitbreiding op de Anna SunLink met meerdere thermostaten/zones die de warmtepomp aansturen



 Domotica module

Module waarop vraagcontacten kunnen worden aangesloten



# THERMA Coax

- Voor het verwarmen van afgiftesystemen op lage en middelhoge temperatuur (max. 60°C)
- Voor grotere woningen of woningen met grotere warmtevraag
- Voor het optimale sanitair warm water (type Combi met 300 of 500 liter vat)



THERMA Coax Single  
13-16 kW

## Voor een kantoor of residentie zonder SWW-behoefte

Thercon THERMA warmtepompen voor wandmontage zijn perfect geschikte verwarmingstoepassingen wanneer er geen nood is aan sanitair warm water. Net zoals het model Combi, is deze Single uitvoering geschikt voor het verwarmen van alle afgiftesystemen op lage temperatuur zonder gebruik te maken van elektrische bijverwarming. Ze past het best in kantoren of woningen met een grotere warmtevraag. Door gebruik te maken van de cascade-toepassing (2 of 3 geschakelde units) kunnen nog grotere oppervlaktes verwarmd worden.

THERMA Coax Combi 300  
13-16 kW

## Als er wat vaker gedoucht wordt

Deze warmtepompen zijn standaard voorzien van een RVS opslagvat van 300 liter. Het voorraadvat beschikt over een extra grote warmtewisselaar specifiek ontworpen voor een optimale warmteoverdracht op het water van de warmtepomp.

THERMA Coax Combi 500a  
13-16 kW

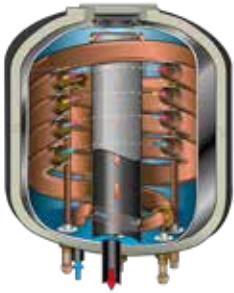
## Voor toepassingen met een groot SWW verbruik

Deze warmtepompen zijn standaard voorzien van een RVS opslagvat van 500 liter met een diabolovormige warmtewisselaar specifiek ontworpen voor de warmtepomp. Het voorraadvat is extra goed geïsoleerd om ook het energieverlies te minimaliseren.

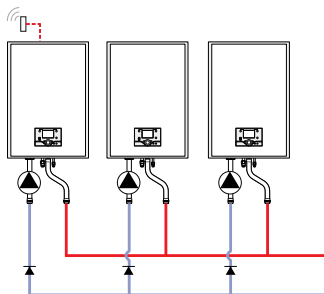


TOC13R1Y<sup>®</sup>  
TOC16R1Y<sup>®</sup>

# Highlights



Coaxiale warmtewisselaar



Cascade mogelijkheid



## Comfort gegarandeerd

Zelfs bij buitentemperaturen van -25°C tot zelfs +35°C garandeert de Thercon THERMA een comfortabel binnenklimaat. Dit kan zelfs zonder elektrische weerstand (beschikbaar in optie). Met de optionele koelmodule kan ook in de zomer het comfort bewaard worden.



## Uitgebreide regeling

Uiterst gesofisticeerde Siemens regeling met weersafhankelijk regelaar met een aparte buitenvoeler.



## Kamerthermostaat

Met behulp van een kamerthermostaat, wordt de temperatuur in huis nog nauwkeuriger geregeld. Uitbreiding met een zoneregeling of gebruik via een domoticsysteem is eveneens mogelijk.



## Coaxiale warmtewisselaar

Dit Thercon THERMA gamma is uitgerust met een roestvrij stalen tank met robuuste ondergedompelde coaxiale warmtewisselaar. Deze unieke wisselaar heeft alleen maar voordelen: 16 liter bufferinhoud voor optimale ontdooiingen, ongevoelig voor vervuiling en dubbele warmte-uitwisseling.



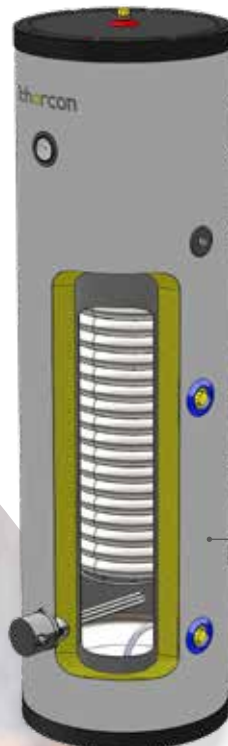
## Liquid injection

Onze grotere Thercon THERMA toestellen zijn uitgerust met deze technologie die de vloeistof minutieus in de compressor injecteert om het vermogen op peil te houden en het rendement op te voeren naar ongekende hoogtes.



## Cascade mogelijkheid

Met de cascadekit is het mogelijk om 2 of 3 units in een cascadeschakeling te laten werken, om zo grotere vermogens te kunnen leveren.



**De Combi 300 heeft extra grote warmtewisselaar van 3.6 m<sup>2</sup>**





## Eenvoudige regeling met thermostaat naar keuze

De regeling van deze warmtepomp is standaard voorzien van:

- Weersafhankelijke regeling met meegeleverde buitenvoeler. Stooklijn volledig configureerbaar volgens toepassing
- Terugkoppeling van de ruimtetemperatuur naar de weersafhankelijke regelaar
- Uitgebreide weektimer voor verwarming en sanitair warm water
- Anti-legionella programma voor SWW
- Extern contact voor het activeren van de sanitair warm water productie in het opslagvat
- Optionele koelmodule
- Optionele kit 2de circuit met aparte weersafhankelijke regeling
- Testfunctie voor de technische componenten
- Aansturing cascaderегeling (optie)
- Automatische vloerdroogfunctie



Je kan  
kiezen uit:

Verder heb je naargelang je behoefte, keuze uit verschillende thermostaten of een uitgebreide zoneregeling. Voor woningen met een domoticasysteem kan met een extra module de warmtepomp ook via externe contacten worden aangestuurd.



C74  
(bedraad)

Uitgebreide thermostaat die volledige regeling van warmtepomp weergeeft



C55  
(bedraad)

Eenvoudige bediening met basisfunctionaliteiten



C58  
(draadloos)

Eenvoudige bediening met basisfunctionaliteiten



Domotica module  
(UTW-KREXD)

Print waarop extern vraagcontact kan worden aangesloten



Anna SunLink  
(bedraad)<sup>(1)</sup>

Slimme thermostaat met smartgrid controller en gratis Plugwise Home App



Zoneregeling  
(bedraad/draadloos)<sup>(1)</sup>

Uitbreiding op de Anna SunLink met meerdere thermostaten/zones die de warmtepomp aansturen

<sup>(1)</sup> Enkel toepasbaar in combinatie met Opentherm Converter Siemens (UTW-COS) en de uitbreidingsprint (UTW-KREXD)



# THERMA Silent Coax

- Voor het verwarmen van afgiftesystemen op lage en middelhoge temperatuur (max. 60°C)
- Voor grotere woningen of woningen met grotere warmtevraag, met extra aandacht voor stille werking
- Voor het optimale sanitair warm water (type Combi met 300 of 500 liter vat)



THERMA Silent Coax Single  
14 kW

## Voor een kantoor of residentie zonder SWW-behoefte

Thercon THERMA warmtepompen voor wandmontage zijn perfect geschikte verwarmingstoepassingen zonder behoefte aan sanitair warm water. Net zoals de Combi uitvoering, is deze Single uitvoering geschikt voor het verwarmen van alle afgiftesystemen op lage temperatuur. Deze uitvoering gebruik je best voor grotere gebouwen of panden met een grotere warmtevraag.



THERMA Silent Coax Combi 300  
14 kW

## Als er wat vaker gedoucht wordt

Deze warmtepompen zijn standaard voorzien van een RVS opslagvat van 300 liter. Het voorraadvat beschikt over een extra grote warmtewisselaar specifiek ontworpen voor een optimale warmteoverdracht op het water van de warmtepomp.



THERMA Silent Coax Combi 500  
14 kW

## Voor toepassingen met een groot SWW verbruik

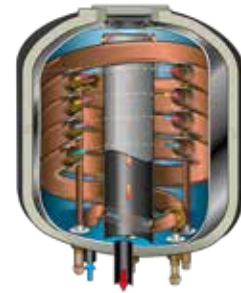
Deze warmtepompen zijn standaard voorzien van een RVS opslagvat van 500 liter met een diabolovormige warmtewisselaar specifiek ontworpen voor de warmtepomp. Het voorraadvat is extra goed geïsoleerd om ook het energieverlies te minimaliseren.



Extra stille  
buitenunit

TOC14RY®

# Highlights



## Uiterst stille buitendelen

De ventilatieschroeven van de Silent buitenunits zijn extra groot en de speciale vorm is gebaseerd op uilenvleugels, waardoor het geluidsniveau sterk gereduceerd wordt. In de optionele Low Noise en Peak Cut modi wordt het toestel zowaar nog stiller.

- In de Peak cut modus wordt het toestel gelimiteerd op zijn nominale werking om zo het geluidsniveau maar ook de opgenomen stroom te minimaliseren.
- De Low noise modus gaat nog een stapje verder en limiteert de compressor en ventilator om te allen tijde een extra laag geluidsniveau te verzekeren.
- Deze stille modi kunnen continu of op specifieke tijdstippen (d.m.v. een extra klokmodule) worden ingeschakeld. Opgelet: beide opties resulteren echter wel in een lager verwarmingsvermogen.



## Comfort gegarandeerd

Zelfs bij buitentemperaturen van -25°C tot zelfs +35°C garandeert de Thercon THERMA een comfortabel binnenklimaat. De ingebouwde elektrische weerstand wordt enkel geactiveerd als het absoluut noodzakelijk is. Met de optionele koelmodule kan ook in de zomer het comfort bewaard worden.



## Uitgebreide regeling

Uiterst gesofisticeerde Siemens regeling met weersafhankelijk regelaar met een aparte buitenvoeler.



## Kamerthermostaat

Met behulp van een kamerthermostaat, wordt de temperatuur in huis nog nauwkeuriger geregeld. Uitbreiding met een zoneregeling of gebruik via een domoticsysteem is eveneens mogelijk.



## Coaxiale warmtewisselaar

Dit Thercon THERMA gamma is uitgerust met een roestvrij stalen tank met robuuste ondergedompelde coaxiale warmtewisselaar. Deze unieke wisselaar heeft alleen maar voordelen: 24 liter bufferinhoud voor optimale ontdooiingen, ongevoelig voor vervuiling en dubbele warmte-uitwisseling.



## Liquid injection

Onze grotere Thercon THERMA toestellen zijn uitgerust met deze technologie die de vloeistof minutieus in de compressor injecteert om het vermogen op peil te houden en het rendement op te voeren naar ongekende hoogtes.



## Vortex waterflowmeter

Deze meet het debiet van de warmtepomp zonder gebruik van bewegende delen.

Deze waterflowmeter is onderhoudsvrij, garandeert een beter rendement en een langere levensduur.



## Geluidsgegevens

BINNENUNIT			TSC14	TSC14	TSC14	TSC14	TSC14	TSC14
BUITENUNIT			TOC14RIY	TOC14RIY	TOC14RIY	TOC14RIYF	TOC14RIYF	TOC14RIYF
PEAK CUT MODULE			-	INCL.	-	-	INCL.	-
LOW NOISE MODULE			-	-	INCL.	-	-	INCL.
<b>Vermogen</b>	verwarmen (-7°C/+35°C)	kW	14,5	10,7	8	13,2	9,7	7,30
	verwarmen (-7°C/+45°C)	kW	13,2	9,7	7,3	13,2	9,7	7,30
	verwarmen (-10°C/+35°C)	kW	14,11	10,4	7,8	13,2	9,7	7,30
	verwarmen (-10°C/+45°C)	kW	12,38	9,1	6,8	12,66	9,3	7,00
	verwarmen (-15°C/+35°C)	kW	12,2	9	6,7	11,47	8,5	6,30
	verwarmen (-15°C/+45°C)	kW	10,9	8	6	11,15	8,2	6,10
<b>Opgenomen vermogen</b>	Verwarmen (-7°C/35°C)	kW	5,27	3,86	2,7	4,55	3,46	2,5
<b>Geluid</b>	Geluid @ +7°/35°C (1.5 meter)	dB(A)	55	55	35	55	55	35
	Geluid @ +7°/35°C (5 meter)	dB(A)	45	45	25	45	45	25



## Uitgebreide regeling met thermostaat naar keuze

De regelaar van deze warmtepomp is standaard voorzien van:


- Weersafhankelijke regeling met meegeleverde buitenvoeler. Stooklijn volledig configureerbaar volgens toepassing
- Terugkoppeling van de ruimtetemperatuur naar de weersafhankelijke regelaar
- Uitgebreide weektimer voor verwarming en sanitair warm water
- Anti-legionella programma voor SWW
- Extern contact voor het activeren van de sanitair warm water productie in het opslagvat
- Optionele koelmodule
- Optionele kit 2de circuit met aparte weersafhankelijke regeling
- Testfunctie voor de technische componenten
- Automatische vloerdroogfunctie



Je kan  
kiezen uit:


Verder heb je naargelang je behoefte, keuze uit verschillende thermostaten of een uitgebreide zoneregeling. Voor woningen met een domoticasysteem kan met een extra module de warmtepomp ook via externe contacten worden aangestuurd.



 C74  
(bedraad)

Uitgebreide thermostaat die volledige regeling van warmtepomp weergeeft



 C55  
(bedraad)

Eenvoudige bediening met basisfunctionaliteiten



 C58  
(draadloos)

Eenvoudige bediening met basisfunctionaliteiten



 Domotica module  
(UTW-KREXD)

Print waarop extern vraagcontact kan worden aangesloten



 Anna SunLink  
(bedraad)<sup>(\*)</sup>

Slimme thermostaat met smartgrid controller en gratis Plugwise Home App



 Zoneregeling  
(bedraad/draadloos)<sup>(\*)</sup>

Uitbreiding op de Anna SunLink met meerdere thermostaten/zones die de warmtepomp aansturen

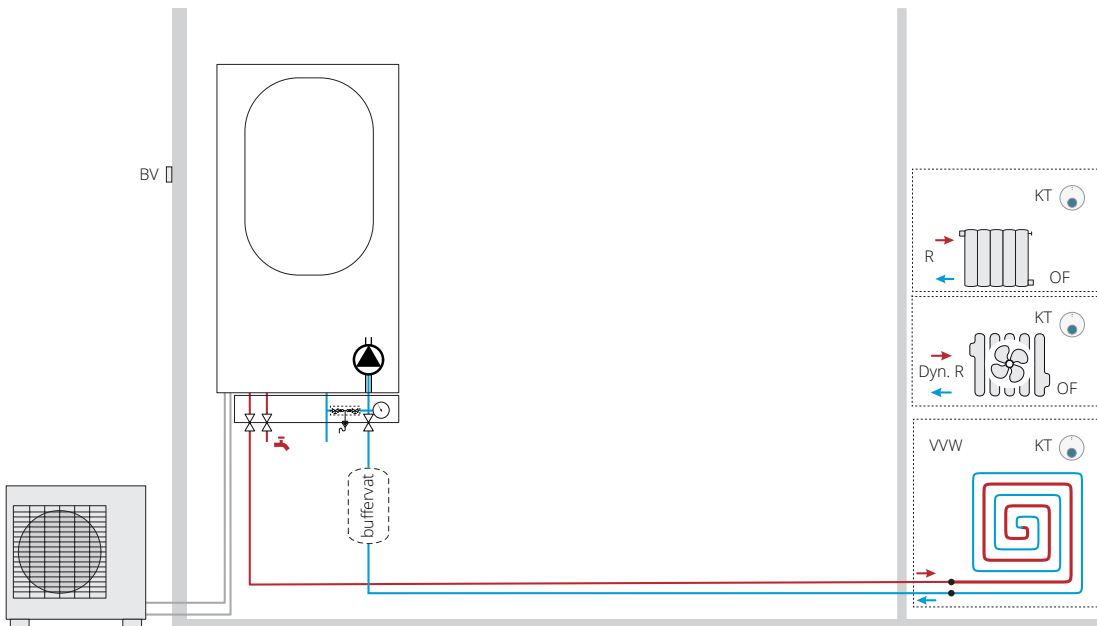
<sup>(\*)</sup> Enkel toepasbaar in combinatie met Opentherm Converter Siemens (UTW-COS) en de uitbreidingsprint (UTW-KREXD)



## Hydraulische schema's Compact M 03-06 R32

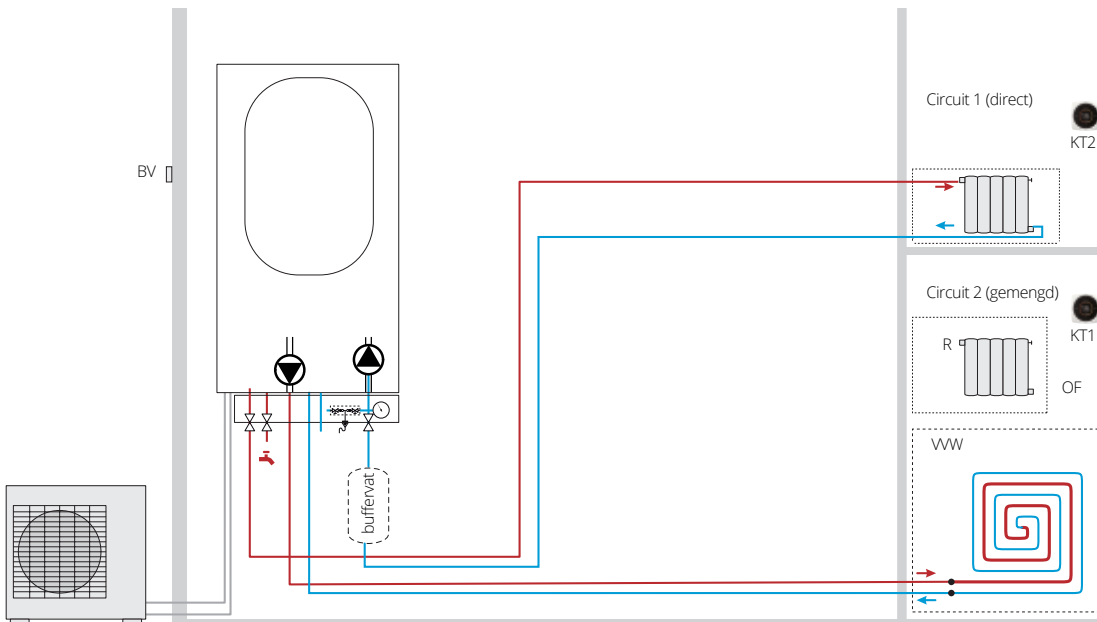
Configuratie Duo M 1 circuit:

1 verwarmingscircuit met vloerverwarming of laagtemperatuur-radiatoren/-convectoren + sanitair warm tapwater



Configuratie Duo M 2 circuits:

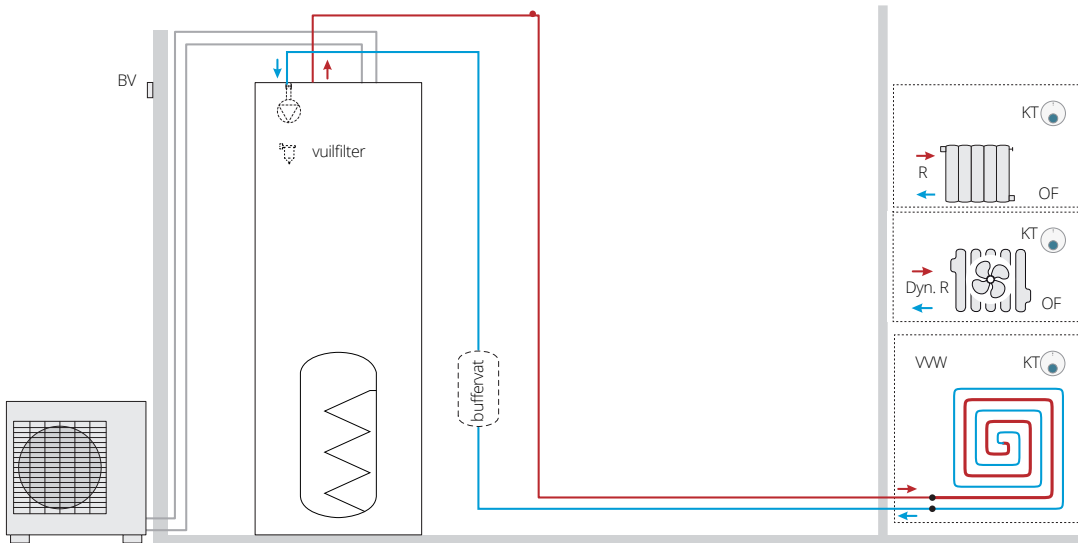
2 verwarmingscircuits met vloerverwarming of laagtemperatuur-radiatoren/-convectoren + sanitair warm tapwater



## Hydraulische schema's Compact 03-11 R32

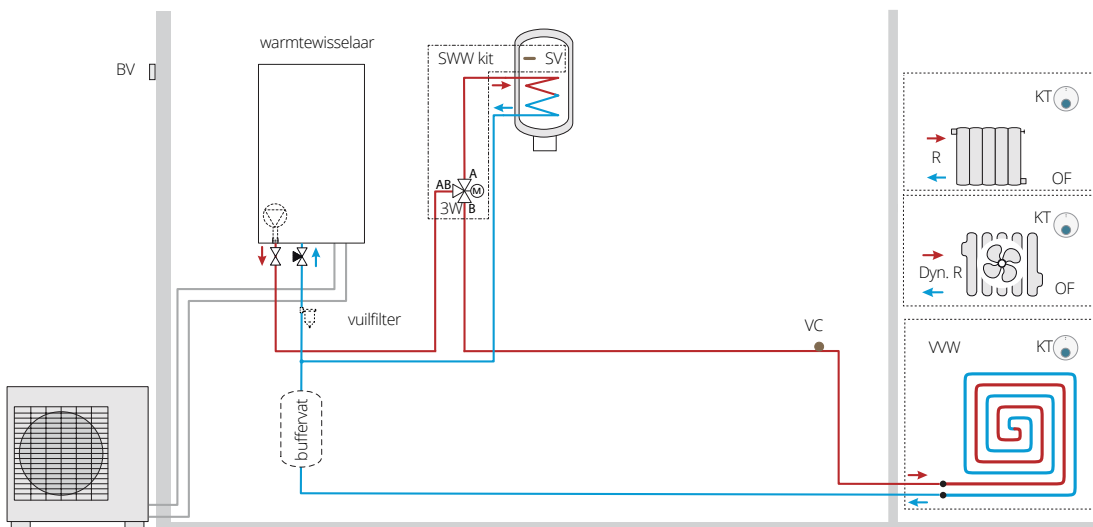
Configuratie Duo (XL) 1 circuit:

1 verwarmingscircuit met vloerverwarming of laagtemperatuur-radiatoren/-convectoren + sanitair warm tapwater



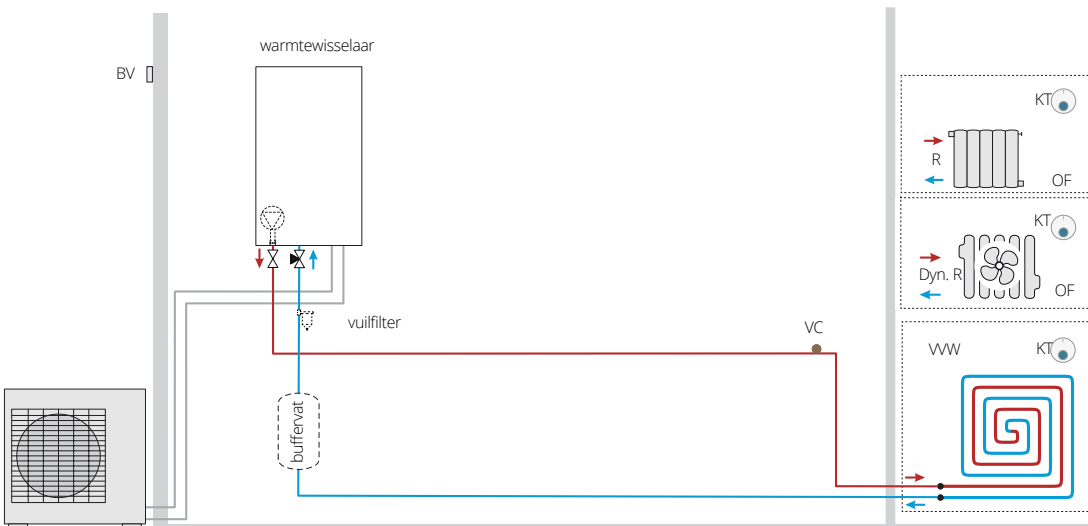
Configuratie Combi 1 circuit:

1 verwarmingscircuit met vloerverwarming of laagtemperatuur-radiatoren/-convectoren + sanitair warm tapwater



Configuratie Single 1 circuit:

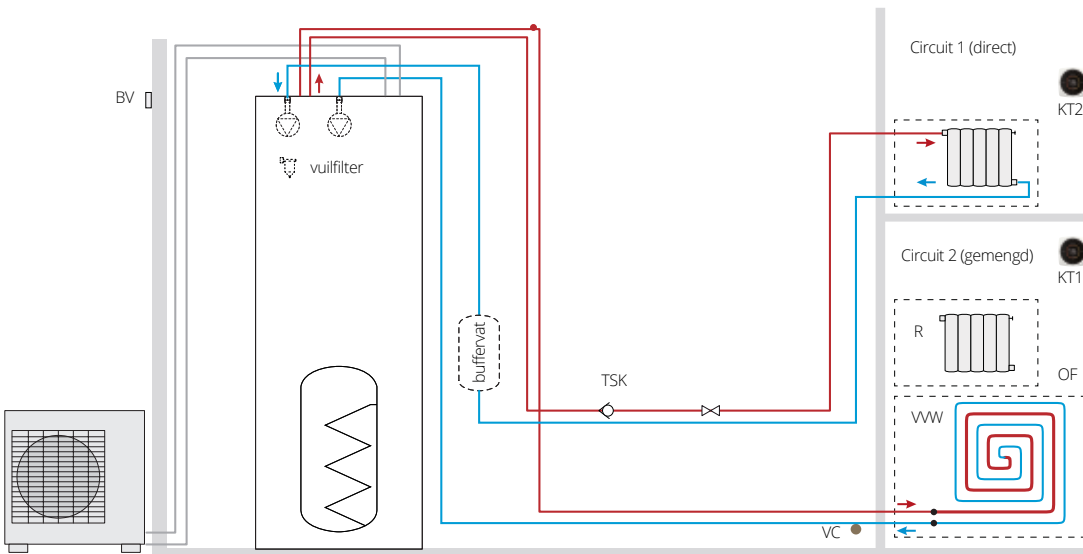
1 verwarmingscircuit met vloerverwarming of laagtemperatuur-radiatoren/-convectoren



## Hydraulische schema's Compact 03-11 R32

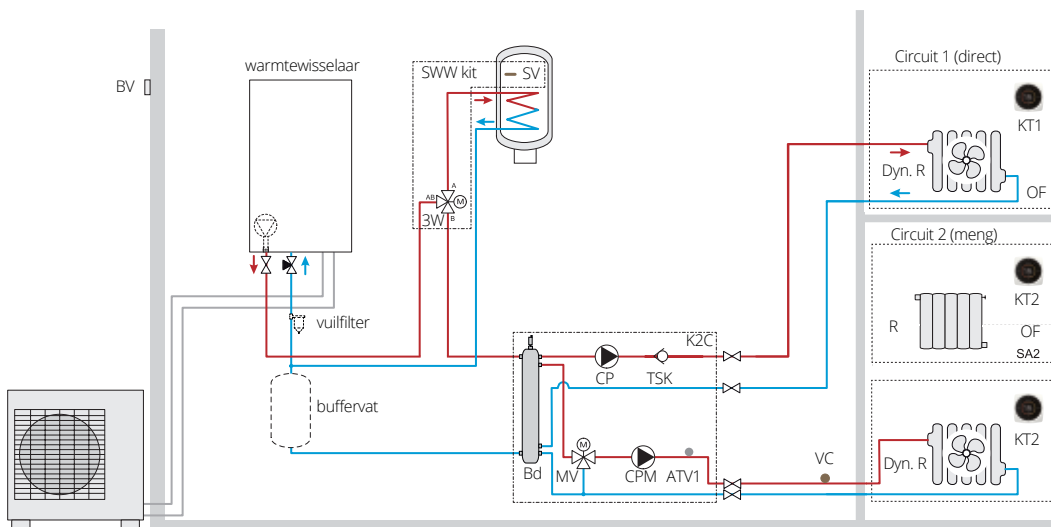
### Configuratie Duo (XL) 2 circuits:

2 verwarmingscircuits met vloerverwarming of laagtemperatuur-radiatoren/-convectoren + sanitair warm tapwater



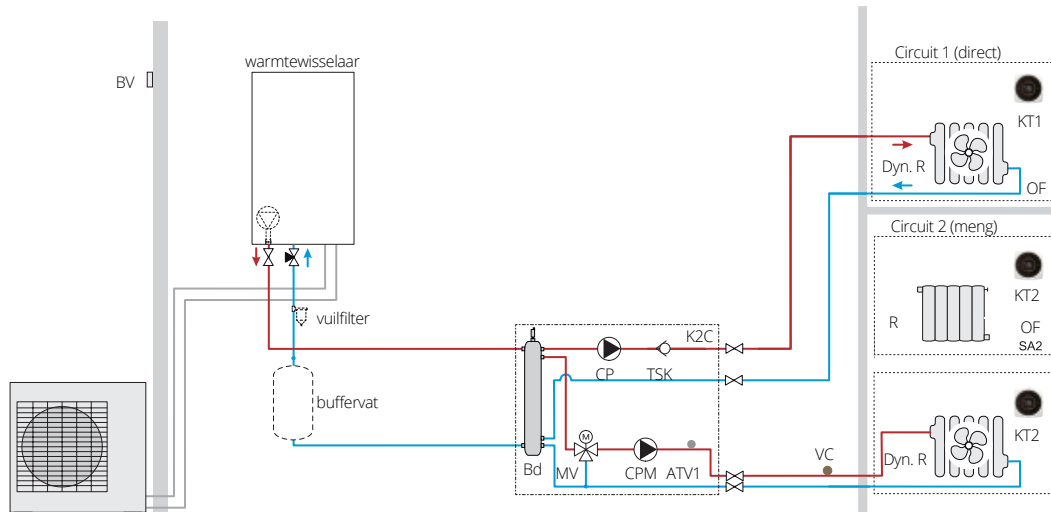
### Configuratie Combi 2 circuits:

2 verwarmingscircuits met vloerverwarming of laagtemperatuur-radiatoren/-convectoren + sanitair warm tapwater



### Configuratie Single 2 circuits:

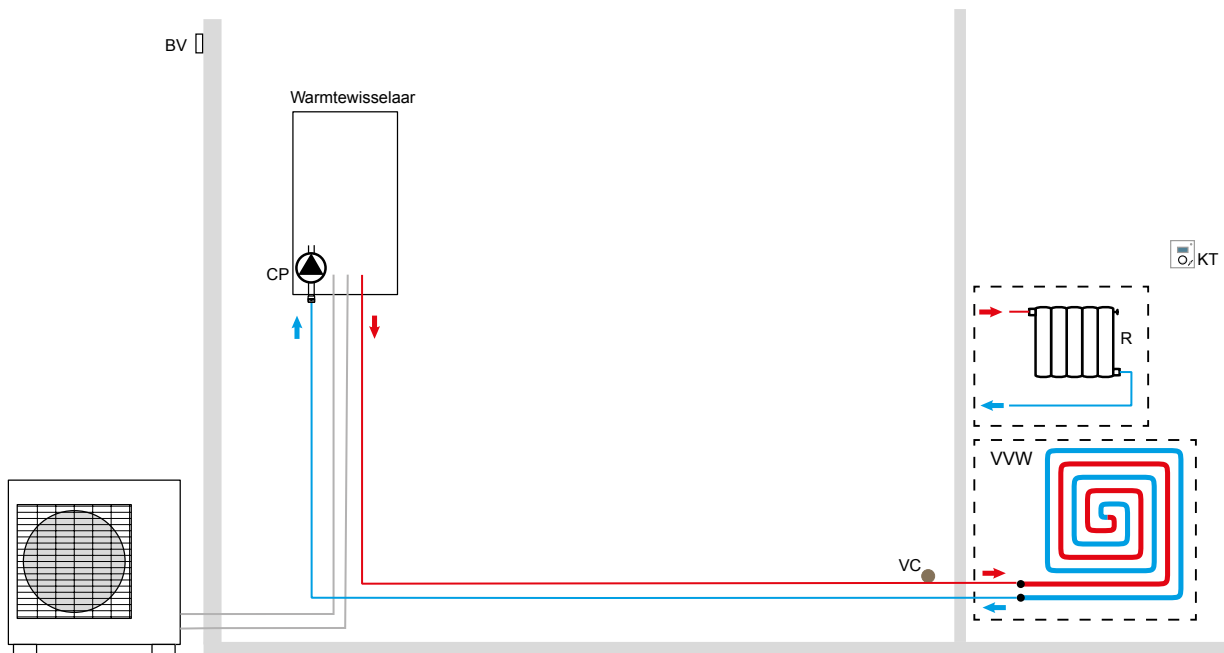
2 verwarmingscircuits met vloerverwarming of laagtemperatuur-radiatoren/-convectoren



## Hydraulische schema's Coax 13-16 en Silent Coax series

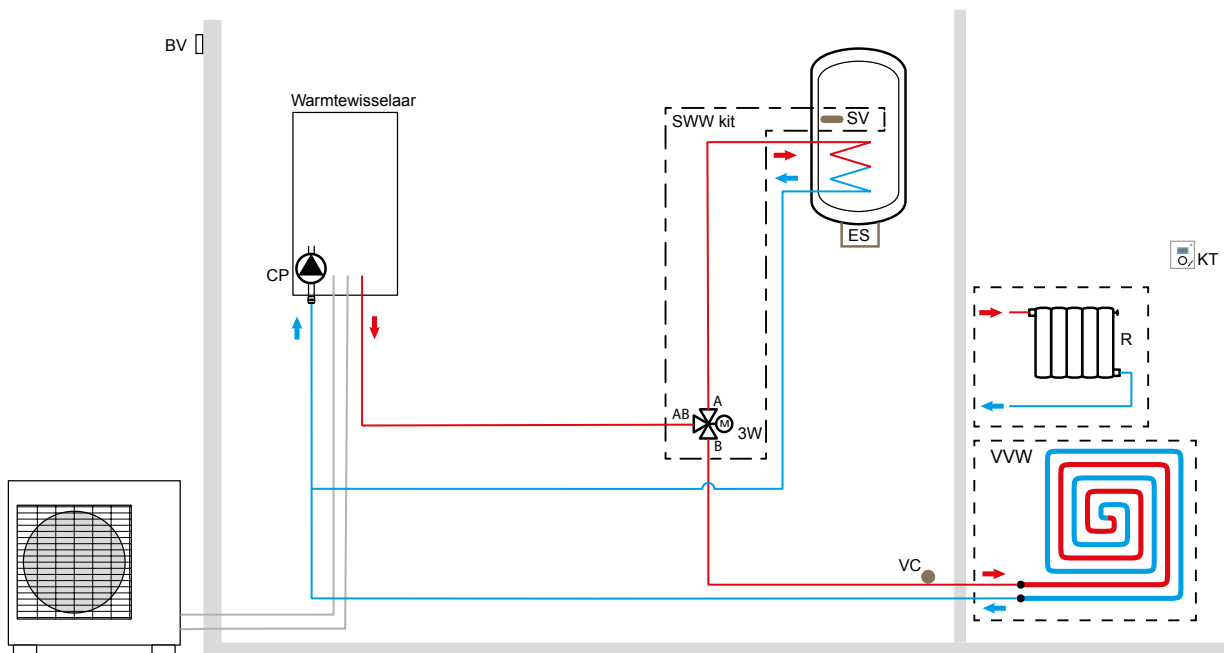
Configuratie Single 1 circuit:

1 verwarmingscircuit met vloerverwarming of laagtemperatuur-radiatoren/-convectoren



Configuratie Combi 1 circuit:

1 verwarmingscircuit met vloerverwarming of laagtemperatuur-radiatoren/-convectoren + sanitair warm tapwater

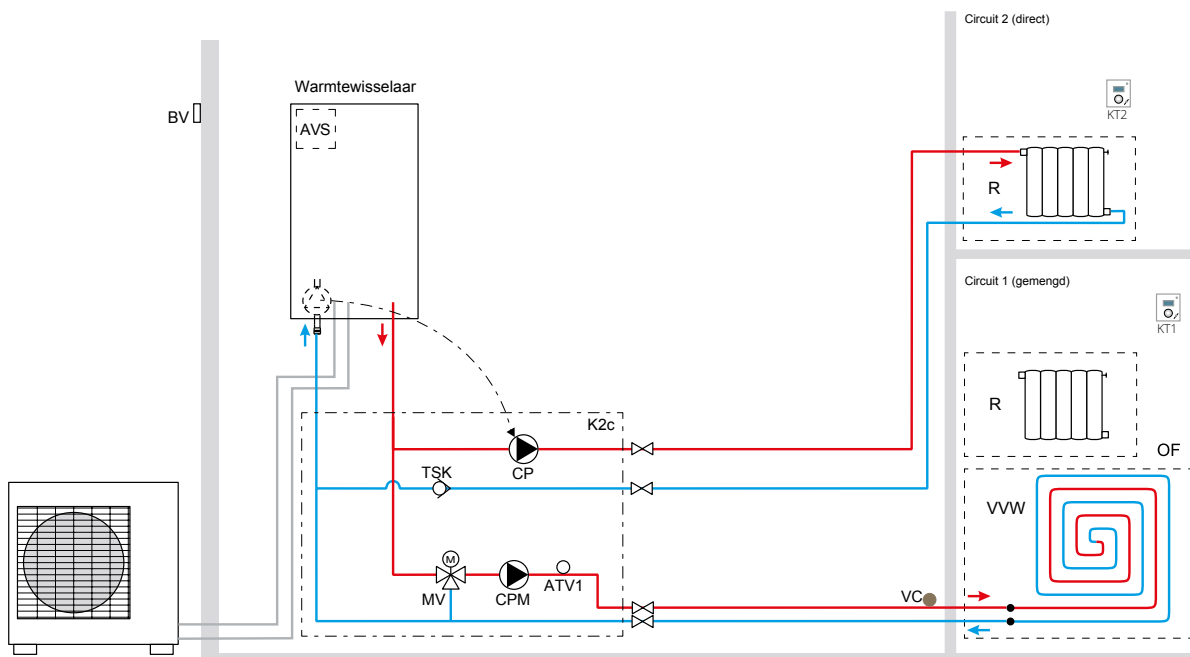




## Hydraulische schema's Coax 13-16 en Silent Coax series

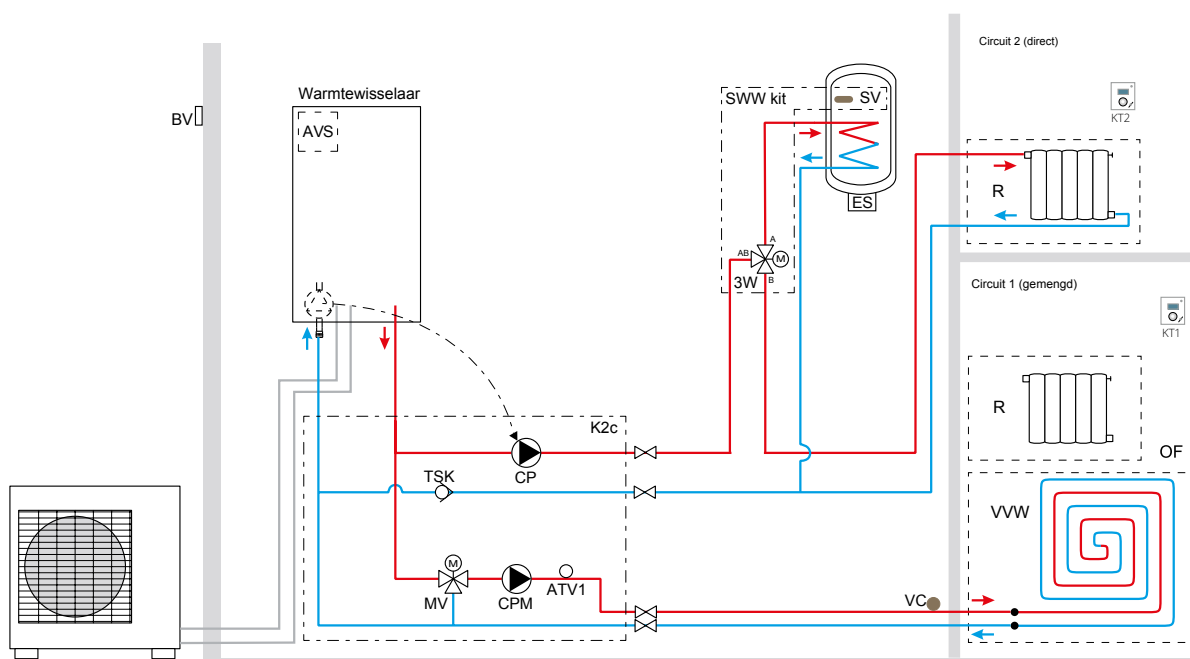
### Configuratie Single 2 circuits:

2 verwarmingscircuits met vloerverwarming of laagtemperatuur-radiatoren/-convectoren



### Configuratie Combi 2 circuits:

2 verwarmingscircuits met vloerverwarming of laagtemperatuur-radiatoren/-convectoren + sanitair warm tapwater



## Specificaties THERMA Compact Duo M 03-06 R32

TYPE BINNENUNIT			TCDM03X		TCDM05X		TCDM06X	
TYPE BUITENUNIT			TOC05RIX		TOC05RIX		TOC05RIX	
<b>Koelmiddel</b>			R32		R32		R32	
<b>Vermogen</b> <sup>(5)</sup>	Vermogen (-7°C/+35°C)	kW	3,5		4,5		5,3	
	Vermogen (-7°C/+45°C)	kW	3,5		4,38		5,01	
	Vermogen (-7°C/+55°C)	kW	3,3		3,9		4,25	
	Vermogen (-10°C/+35°C)	kW	3,5		4,3		4,7	
	Vermogen (-10°C/+45°C)	kW	3,5		4,1		4,45	
	Vermogen (-10°C/+55°C)	kW	3,3		3,9		4,2	
	Vermogen (-15°C/+35°C)	kW	3,5		3,89		4,25	
	Vermogen (-15°C/+45°C)	kW	3,25		3,71		4,02	
	Vermogen (-15°C/+55°C)	kW	-		-		-	
<b>Verwarming</b> <sup>(1) (5)</sup>	Vermogen nominaal (+7°C/35°C)	kW	3.3 (1.93-5.6)		4.6 (1.93-7.75)		5.6 (1.93-9.37)	
	Opgenomen elektrisch vermogen / COP	kW	0.65/5.07		0.95/4.83		1.16/4.81	
	Vermogen nominaal (+7°C/55°C)	kW	3,10		4,50		5,60	
	Opgenomen elektrisch vermogen / COP		1.22/2.55		1.66/2.72		2.02/2.77	
	Back-up weerstand	kW	3		3		3	
<b>Koeling</b>			Optie		Optie		Optie	
<b>Besturingseenheid</b> <sup>(4)</sup>	Waterdebiet nom. / min.	l/u	860 / 540		860 / 540		1300 / 540	
	Werkdruk maximum	Bar	3		3		3	
	Wateruitrede min-max	°C	+10/55		+10/55		+10/55	
	Expansievat	L	7		7		7	
	Hoogte-breedte-lengte	mm	-		-		-	
	Gewicht (leeg-gevuld)	kg	-		-		-	
<b>Min. watervolume circuit</b>	Vloerverwarming (koelen en verwarmen)	L	15		15		15	
	Ventilo's	L	36		36		36	
	Radiatoren	L	25		25		25	
<b>Opslageneheid</b> <sup>(4)</sup>	Waterinhoud vat sanitair	l	150		150		150	
	Elektrische bijverwarming SWW	kW	1,65		1,65		1,65	
	Isolatie PU schuim	mm	33		33		33	
	Hoogte-breedte-lengte	mm	1474-568-616		1474-568-616		1474-568-616	
	Gewicht (leeg-gevuld)	kg	101 / 253		101 / 253		101 / 253	
	Kleur	RAL	9003		9003		9003	
<b>Buitenunit</b>	Geluidsvermogen (EN12102) <sup>(5)</sup>	dB(A)	57		57		57	
	Geluidsdruk (1 meter) <sup>(5)</sup>	dB(A)	49		49		49	
	Compressor		DC twin rotary		DC twin rotary		DC twin rotary	
	Luchthoeveelheid hoog	m³/u	2100		2100		2100	
	Werkingslimiet verwarming	°C	-20/+35		-20/+35		-20/+35	
	Hoogte-breedte-lengte	mm	632-886-353		632-886-353		632-886-353	
	Gewicht	kg	39		39		39	
	Kleur (benadering)	RAL	1013		1013		1013	
<b>Elektrische installatie</b>	Voeding warmtepomp	V	230V/1F		230V/1F		230V/1F	
	Stroom max.	A	14		14		14	
	Zekering traag	A	16		16		16	
	Hoofdvoeding aanbrengen op		buiten		buiten		buiten	
	Sectie voedingskabel	mm²	3G2,5		3G2,5		3G2,5	
	Sectie tussen bi/bu	mm²	4G1,5		4G1,5		4G1,5	
	Voeding cv bijverwarming	V	230V/1F		230V/1F		230V/1F	
	Zekering cv bijverwarming	A	16		16		16	
	Sectie voedingskabel cv bijverwarming	mm²	3G2,5		3G2,5		3G2,5	
	Voeding SWW bijverwarming	V	230V/1F		230V/1F		230V/1F	
	Zekering SWW bijverwarming	A	10		10		10	
	Sectie voedingskabel SWW bijverwarming	mm²	3G1,5		3G1,5		3G1,5	
<b>Technische installatie</b>	Hydr. aansluitdiameter binnendeel CV	inch	3/4"		3/4"		3/4"	
	Diameter hoofdleiding	inch	1"		1"		1"	
	Zuigleiding bi/bu - vloeistofleiding bi/bu	inch	1/2 - 1/4		1/2 - 1/4		1/2 - 1/4	
	Standaardvulling (CO <sub>2</sub> -eq) <sup>(2)</sup>	kg-m (kg)	0,97-15 (655)		0,97-15 (655)		0,97-15 (655)	
	Bijvulling (CO <sub>2</sub> -eq) <sup>(2)</sup>	g/m (kg)	25 (17)		25 (17)		25 (17)	
	Min./max. leidinglengte	m	3 / 30		3 / 30		3 / 30	
	Max. hoogteverschil	m	20		20		20	
<b>ErP gegevens</b> <sup>(3)</sup>	Temperatuur toepassing	°C	55	35	55	35	55	35
	Energieklasse ruimteverwarming		A++	A+++	A++	A+++	A++	A+++
	Nominaal vermogen	kW	4	4	5	5	5	6
	Opw. rendement ruimteverwarming	%	125	181	128	182	132	190
	Jaarlijks energieverbruik ruimteverwarming	kWh	2694	1977	3018	2418	3307	2614
	Tapprofiel SWW		L	L	L	L	L	L
	Energieklasse SWW		A+	A+	A+	A+	A+	A+
	Opwekkingsrendement SWW	%	132	132	132	132	132	132
	Jaarlijks energieverbruik SWW	kWh	777	777	777	777	777	777

<sup>(1)</sup> Gegevens volgens de norm EN14511

<sup>(2)</sup> Gerekend met een GWP-waarde van 675 voor R32

<sup>(3)</sup> Gerekend volgens EN 811/2013 & 813/2013

<sup>(4)</sup> De besturings- en opslageenheid vormen samen 1 werkend toestel dat geschikt is voor ruimteverwarming en productie van sanitair warm water.

<sup>(5)</sup> Deze gegevens zijn bepaald bij vol vermogen. Bij gebruik van de optie 'rated' of 'low noise', worden de juiste gegevens weergegeven in de tabel Peak Cut & Low Noise modus.

Europese verordening nr. 517/2014, bevat gefluoreerde broeikasgasen, niet hermetisch gesloten koelcircuit.

## Specificaties THERMA Compact Duo 03-11 R32

BINNENUNIT			TCD03X		TCD05X		TCD06X		TCD08X		TCD11X	
BUITENUNIT			TOC05RIX		TOC05RIX		TOC05RIX		TOC08RIX		TOC11RIX	
<b>Koelmiddel</b>			R32		R32		R32		R32		R32	
<b>Vermogen</b> <sup>(5)</sup>	Vermogen (-7°C/+35°C)	kW	3.5		4.5		5.3		5.9		9.2	
	Vermogen (-7°C/+45°C)	kW	3.5		4.38		5.01		5.66		8.73	
	Vermogen (-7°C/+55°C)	kW	3.3		3.9		4.25		5.3		8	
	Vermogen (-10°C/+35°C)	kW	3.5		4.3		4.7		5.6		8.2	
	Vermogen (-10°C/+45°C)	kW	3.5		4.1		4.45		5.4		7.65	
	Vermogen (-10°C/+55°C)	kW	3.3		3.9		4.2		5.2		7.1	
	Vermogen (-15°C/+35°C)	kW	3.5		3.89		4.25		5.06		7.41	
	Vermogen (-15°C/+45°C)	kW	3.25		3.71		4.02		4.88		6.91	
	Vermogen (-15°C/+55°C)	kW	-		-		-		-		-	
<b>Verwarming</b> <sup>(1) (5)</sup>	Vermogen nominaal (+7°C/35°C)	kW	3,3 (1,93-5,6)		4,6 (1,93-7,75)		5,6 (1,93-9,37)		7,5 (1,97-9,85)		9,8 (3,56-15,29)	
	Opgenomen elektrisch vermogen / COP	kW	0,65/5,07		0,95/4,83		1,16/4,81		1,66/4,52		2,16/4,53	
	Vermogen nominaal (+7°C/55°C)	kW	3.10		4.50		5.60		7.20		9.50	
	Opgenomen elektrisch vermogen / COP		1,22/2,54		1,66/2,71		2,02/2,77		2,6/2,77		3,33/2,85	
	Back-up weerstand	kW	3		3		3		3		3	
<b>Koeling</b>			Optie		Optie		Optie		Optie		Optie	
<b>Besturingseenheid</b> <sup>(4)</sup>	Waterdebiet nom. / min.	l/u	860 / 420		860 / 420		1300 / 600		1620 / 600		2020 / 600	
	Werkdruk maximum	Bar	3		3		3		3		3	
	Wateruitrede min-max	°C	+10/55		+10/55		+10/55		+10/55		+10/55	
	Expansievat	L	8		8		8		8		8	
	Hoogte-breedte-lengte	mm	-		-		-		-		-	
	Gewicht (leeg-gevuld)	kg	-		-		-		-		-	
	<b>Min. watervolume circuit</b>	Vloerverwarming (koelen en verwarmen)	L	15		15		15		28		35
	Ventilo's	L	36		36		36		49		62	
	Radiatoren	L	25		25		25		46		57	
<b>Opslageneheid</b> <sup>(4)</sup>	Waterinhoud vat sanitair	l	190		190		190		190		190	
	Elektrische bijverwarming SWW	kW	1.6		1.6		1.6		1.6		1.6	
	Isolatie Neopor	mm	50		50		50		50		50	
	Oppervlakte wisselaar	m <sup>2</sup>	1.7		1.7		1.7		1.7		1.7	
	Hoogte-breedte-lengte	mm	1777-590-648		1777-590-648		1777-590-648		1777-590-648		1777-590-648	
	Gewicht (leeg-gevuld)	kg	135/330		135/330		135/330		135/330		135/330	
	Kleur	RAL	9003		9003		9003		9003		9003	
<b>Buitenunit</b>	Geluidsvermogen (EN12102) <sup>(5)</sup>	dB(A)	57		57		57		60		62	
	Geluidsdruk (1 meter) <sup>(5)</sup>	dB(A)	49		49		49		52		54	
	Compressor		DC twin rotary		DC twin rotary		DC twin rotary		DC twin rotary		DC twin rotary	
	Luchthoeveelheid hoog	m <sup>3</sup> /u	2100		2100		2100		3120		4130	
	Werkingslimiet verwarming	°C	-20/+35		-20/+35		-20/+35		-20/+35		-20/+35	
	Hoogte-breedte-lengte	mm	632-886-353		632-886-353		632-886-353		716-907-353		998-940-365	
	Gewicht	kg	39		39		39		42		62	
	Kleur (benadering)	RAL	1013		1013		1013		1013		1013	
<b>Elektrische installatie</b>	Voeding warmtepomp	V	230V/1F		230V/1F		230V/1F		230V/1F		230V/1F	
	Stroom max.	A	14		14		14		19,6		20,7	
	Zekering traag	A	16		16		16		20		25	
	Hoofdvoeding aanbrengen op		buiten		buiten		buiten		buiten		buiten	
	Sectie voedingskabel	mm <sup>2</sup>	3G2,5		3G2,5		3G2,5		3G2,5		3G4	
	Sectie tussen bi/bo	mm <sup>2</sup>	4G1,5		4G1,5		4G1,5		4G1,5		4G1,5	
	Voeding cv bijverwarming	V	230V/1F		230V/1F		230V/1F		230V/1F		230V/1F	
	Zekering cv bijverwarming	A	16		16		16		16		16	
	Sectie voedingskabel cv bijverwarming	mm <sup>2</sup>	3G2,5		3G2,5		3G2,5		3G2,5		3G2,5	
	Voeding SWW bijverwarming	V	230V/1F		230V/1F		230V/1F		230V/1F		230V/1F	
	Zekering SWW bijverwarming	A	10		10		10		10		10	
	Sectie voedingskabel SWW bijverwarming	mm <sup>2</sup>	3G1,5		3G1,5		3G1,5		3G1,5		3G1,5	
	<b>Technische installatie</b>	Hydr. aansluitdiameter binnendeel	inch	1"		1"		1"		1"		1"
	Diameter hoofdleiding	inch	1"		1"		1"		1"		1"	
	Zuigleiding bi/bo - vloeistofleiding bi/bo	inch	1/2 - 1/4		1/2 - 1/4		1/2 - 1/4		1/2 - 1/4		5/8 - 3/8	
	Standaardvulling (CO <sub>2</sub> -eq) <sup>(2)</sup>	kg-m (kg)	0,97-15 (655)		0,97-15 (655)		0,97-15 (655)		1,02-15 (689)		1,63-20 (1100)	
	Bijvulling (CO <sub>2</sub> -eq) <sup>(2)</sup>	g/m (kg)	25 (17)		25 (17)		25 (17)		25 (17)		20 (13,5)	
	Min./max. leidinglengte	m	3 / 30		3 / 30		3 / 30		3 / 30		3 / 30	
	Max. hoogteverschil	m	20		20		20		20		20	
<b>ErP gegevens</b> <sup>(3)</sup>	Temperatuur toepassing	°C	55		35		55		35		55	
	Energieklasse ruimteverwarming		A++		A+++		A++		A+++		A++	
	Nominaal vermogen	kW	4		4		5		6		7	
	Opw. rendement ruimteverwarming	%	126		181		128		182		132	
	Jaarlijks energieverbruik ruimteverwarming	kWh	2694		1977		3018		2418		3307	
	Tapprofiel SWW		L		L		L		L		L	
	Energieklasse SWW		A+		A+		A+		A+		A+	
	Opwekkingsrendement SWW	%	132		132		132		132		132	
Jaarlijks energieverbruik SWW	kWh	777		777		777		777		777		

<sup>(1)</sup> Gegevens volgens de norm EN14511

<sup>(2)</sup> Gerekend met een GWP-waarde van 675 voor R32

<sup>(3)</sup> Gerekend volgens EN 811/2013 & 813/2013

<sup>(4)</sup> De besturings- en opslagenheid vormen samen 1 werkend toestel dat geschikt is voor ruimteverwarming en productie van sanitair warm water.

<sup>(5)</sup> Deze gegevens zijn bepaald bij vol vermogen. Bij gebruik van de optie 'rated' of 'low noise', worden de juiste gegevens weergegeven in de tabel Peak Cut & Low Noise modus. Europese verordening nr. 517/2014, bevat gefluoreerde broeikasgassen, niet hermetisch gesloten koelcircuit.

## Specificaties THERMA Compact Duo XL 05-11 R32

BINNENUNIT			TCDXL05X	TCDXL06X	TCDXL08X	TCDXL11X			
BUITENUNIT			TOC05RIX	TOC06RIX	TOC08RIX	TOC11RIX			
<b>Koelmiddel</b>			R32	R32	R32	R32			
<b>Vermogen</b> <sup>(5)</sup>	Vermogen (-7°C/+35°C)	kW	4.5	5.3	5.9	9.2			
	Vermogen (-7°C/+45°C)	kW	4.38	5.01	5.66	8.73			
	Vermogen (-7°C/+55°C)	kW	3.9	4.25	5.3	8			
	Vermogen (-10°C/+35°C)	kW	4.3	4.7	5.6	8.2			
	Vermogen (-10°C/+45°C)	kW	4.1	4.45	5.4	7.65			
	Vermogen (-10°C/+55°C)	kW	3.9	4.2	5.2	7.1			
	Vermogen (-15°C/+35°C)	kW	3.89	4.25	5.06	7.41			
	Vermogen (-15°C/+45°C)	kW	3.71	4.02	4.88	6.91			
	Vermogen (-15°C/+55°C)	kW	-	-	-	-			
<b>Verwarming</b> <sup>(1) (5)</sup>	Vermogen nominaal (+7°C/35°C)	kW	4,6 (1,93-7,75)	5,6 (1,93-9,37)	7,5 (1,97-9,85)	9,8 (3,56-15,29)			
	Opgenomen elektrisch vermogen / COP	kW	0,95/4,83	1,16/4,81	1,66/4,52	2,16/4,53			
	Vermogen nominaal (+7°C/55°C)	kW	4.50	5.60	7.20	9.50			
	Opgenomen elektrisch vermogen / COP	kW	1,66/2,71	2,02/2,77	2,6/2,77	3,33/2,85			
	Back-up weerstand	kW	3	3	3	3			
<b>Koeling</b>			Optie	Optie	Optie	Optie			
<b>Besturingseenheid</b> <sup>(4)</sup>	Waterdebiet nom. / min.	l/u	860 / 420	1300 / 600	1620 / 600	2020 / 600			
	Werkdruk maximum	Bar	3	3	3	3			
	Wateruitrede min-max	°C	+10/55	+10/55	+10/55	+10/55			
	Expansievat	l	8	8	8	8			
	Hoogte-breedte-lengte	mm	-	-	-	-			
	Gewicht (leeg-gevuld)	kg	-	-	-	-			
<b>Min. watervolume circuit</b>	Vloerverwarming (koelen en verwarmen)	l	15	15	28	35			
	Ventilo's	l	36	36	49	62			
	Radiatoren	l	25	25	46	57			
<b>Opslageenheid</b> <sup>(5)</sup>	Waterinhoud vat sanitair	l	230	230	230	230			
	Elektrische bijverwarming SWW	kW	1.6	1.6	1.6	1.6			
	Isolatie Neopor	mm	50	50	50	50			
	Oppervlakte wisselaar	m <sup>2</sup>	1.7	1.7	1.7	1.7			
	Hoogte-breedte-lengte	mm	1990,4-590-648	1990,4-590-648	1990,4-590-648	1990,4-590-648			
	Gewicht (leeg-gevuld)	kg	135-370	135-370	135-370	135-370			
	Kleur	RAL	9003	9003	9003	9003			
<b>Buitenunit</b>	Geluidsvermogen (EN12102) <sup>(5)</sup>	dB(A)	57	57	60	62			
	Geluidsdruk (1 meter) <sup>(5)</sup>	dB(A)	49	49	52	54			
	Compressor		DC twin rotary	DC twin rotary	DC twin rotary	DC twin rotary			
	Luchthoeveelheid hoog	m <sup>3</sup> /u	2100	2100	3120	4130			
	Werkingslimiet verwarming	°C	-20/+35	-20/+35	-20/+35	-20/+35			
	Hoogte-breedte-lengte	mm	632-886-353	632-886-353	716-907-353	998-940-365			
	Gewicht	kg	39	39	42	62			
	Kleur (benadering)	RAL	1013	1013	1013	1013			
	<b>Elektrische installatie</b>	Voeding warmtepomp	V	230V/1F	230V/1F	230V/1F	230V/1F		
		Stroom max.	A	14	14	19.6	20.7		
		Zekering traag	A	16	16	20	25		
		Hoofdvoeding aanbrengen op		buiten	buiten	buiten	buiten		
		Sectie voedingskabel	mm <sup>2</sup>	3G2,5	3G2,5	3G2,5	3G4		
		Sectie tussen bi/bo	mm <sup>2</sup>	4G1,5	4G1,5	4G1,5	4G1,5		
Voeding cv bijverwarming		V	230V/1F	230V/1F	230V/1F	230V/1F			
Zekering cv bijverwarming		A	16	16	16	16			
Sectie voedingskabel cv bijverwarming		mm <sup>2</sup>	3G2,5	3G2,5	3G2,5	3G2,5			
Voeding SWW bijverwarming		V	230V/1F	230V/1F	230V/1F	230V/1F			
Zekering SWW bijverwarming	A	10	10	10	10				
Sectie voedingskabel SWW bijverwarming	mm <sup>2</sup>	3G1,5	3G1,5	3G1,5	3G1,5				
<b>Technische installatie</b>	Hydr. aansluitdiameter binnendeel	inch	1"	1"	1"	1"			
	Diameter hoofdleiding	inch	1"	1"	1"	1"			
	Zuigleiding bi/bo - vloeistofleiding bi/bo	inch	1/2 - 1/4	1/2 - 1/4	1/2 - 1/4	5/8 - 3/8			
	Standaardvulling (CO <sub>2</sub> -eq) <sup>(2)</sup>	kg-m (kg)	0,97-15 (655)	0,97-15 (655)	1,02-15 (689)	1,63-20 (1100)			
	Bijvulling (CO <sub>2</sub> -eq) <sup>(2)</sup>	g/m (kg)	25 (17)	25 (17)	25 (17)	20 (13,5)			
	Min./max. leidinglengte	m	3 / 30	3 / 30	3 / 30	3 / 30			
	Max. hoogteverschil	m	20	20	20	20			
<b>ErP gegevens</b> <sup>(3)</sup>	Temperatuur toepassing	°C	55	35	55	35	55	35	
	Energieklasse ruimteverwarming		A++	A+++	A++	A+++	A++	A+++	A+++
	Nominaal vermogen	kW	5	5	5	6	6	7	9
	Opw. rendement ruimteverwarming	%	128	182	132	190	134	185	139
	Jaarlijks energieverbruik ruimteverwarming	kWh	3018	2418	3307	2614	3751	2901	5014
	Tapprofiel SWW		XL	XL	XL	XL	XL	XL	XL
	Energieklasse SWW		A+	A+	A+	A+	A+	A+	A+
	Opwekkingsrendement SWW	%	140	140	140	140	140	140	140
	Jaarlijks energieverbruik SWW	kWh	1197	1197	1197	1197	1197	1197	1197

<sup>(1)</sup> Gegevens volgens de norm EN14511

<sup>(2)</sup> Gerekend met een GWP-waarde van 675 voor R32

<sup>(3)</sup> Gerekend volgens EN 811/2013 & 813/2013

<sup>(4)</sup> De besturings- en opslageenheid vormen samen 1 werkend toestel dat geschikt is voor ruimteverwarming en productie van sanitair warm water.

<sup>(5)</sup> Deze gegevens zijn bepaald bij vol vermogen. Bij gebruik van de optie 'rated' of 'low noise', worden de juiste gegevens weergegeven in de tabel Peak Cut & Low Noise modus. Europese verordening nr. 517/2014, bevat gefluoreerde broeikasgassen, niet hermetisch gesloten koelcircuit.



## Specificaties THERMA Compact Combi 06-11 R32

BINNENUNIT			TCC06X-300		TCC08X-300		TCC11X-300		TCC11X-500a	
BUITENUNIT			TOC05RIX		TOC08RIX		TOC11RIX		TOC11RIX	
<b>Koelmiddel</b>			R32		R32		R32		R32	
<b>Vermogen</b> <sup>(5)</sup>	Verwarmen (-7°C/+35°C)	kW	5.3	5.9	9.2	9.2	9.2	9.2	9.2	9.2
	Verwarmen (-7°C/+45°C)	kW	5.01	5.66	8.73	8.73	8.73	8.73	8.73	8.73
	Verwarmen (-7°C/+55°C)	kW	4.25	5.3	8	8	8	8	8	8
	Verwarmen (-10°C/+35°C)	kW	4.7	5.6	8.2	8.2	8.2	8.2	8.2	8.2
	Verwarmen (-10°C/+45°C)	kW	4.45	5.4	7.65	7.65	7.65	7.65	7.65	7.65
	Verwarmen (-10°C/+55°C)	kW	4.2	5.2	7.1	7.1	7.1	7.1	7.1	7.1
	Verwarmen (-15°C/+35°C)	kW	4.25	5.06	7.41	7.41	7.41	7.41	7.41	7.41
	Verwarmen (-15°C/+45°C)	kW	4.02	4.88	6.91	6.91	6.91	6.91	6.91	6.91
	Verwarmen (-15°C/+55°C)	kW	-	-	-	-	-	-	-	-
<b>Verwarming</b> <sup>(1) (5)</sup>	Vermogen nominaal (+7°C/35°C)	kW	5,6 (1,93-9,37)		7,5 (1,97-9,85)		9,8 (3,56-15,29)		9,8 (3,56-15,29)	
	Opgenomen elektrisch vermogen / COP	kW	1,16/4,81		1,66/4,52		2,16/4,53		2,16/4,53	
	Vermogen nominaal (+7°C/55°C)	kW	5.60		7.20		9.50		9.50	
	Opgenomen elektrisch vermogen / COP		2,02/2,77		2,6/2,77		3,33/2,85		3,33/2,85	
	Back-up weerstand	kW	3		3		3		3	
<b>Koeling</b>			Optie		Optie		Optie		Optie	
<b>Besturingseenheid</b> <sup>(4)</sup>	Waterdebiet nom. / min.	l/u	1300 / 600		1620 / 600		2020 / 600		2020 / 600	
	Werkdruk maximum	Bar	3		3		3		3	
	Wateruittrede min-max	°C	+10/55		+10/55		+10/55		+10/55	
	Expansievat	l	8		8		8		8	
	Hoogte-breedte-lengte	mm	935-450-275		935-450-275		935-450-275		935-450-275	
	Gewicht (leeg-gevuld)	kg	42-46		42-46		42-46		42-46	
	Kleur	RAL	9003		9003		9003		9003	
	<b>Min. watervolume circuit</b>	Vloerverwarming (koelen en verwarmen)	l	15	28	35	35	35	35	35
	Ventilo's	l	36	49	62	62	62	62	62	
	Radiatoren	l	25	46	57	57	57	57	57	
<b>Opslagseenheid</b> <sup>(4)</sup>	Waterinhoud vat sanitair	l	275	275	275	275	275	275	275	467
	Elektrische bijverwarming SWW	kW	1.5	1.5	1.5	1.5	1.5	1.5	1.5	2
	Isolatie	mm	50 PU schuim	50 PU schuim	50 PU schuim	50 PU schuim	50 PU schuim	50 PU schuim	50 PU schuim	95 Neopor+100Vlies
	Oppervlakte wisselaar	m <sup>2</sup>	3.60	3.60	3.60	3.60	3.60	3.60	3.60	3.08
	Hoogte-diameter	mm	1935-565	1935-565	1935-565	1935-565	1935-565	1935-565	1935-565	2070-995
	Gewicht (leeg-gevuld)	kg	75-372	75-372	75-372	75-372	75-372	75-372	75-372	100-567
	<b>Buitenunit</b>	Geluidsvermogen (EN12102) <sup>(5)</sup>	dB(A)	57	60	62	62	62	62	62
	Geluidsdruk (1 meter) <sup>(5)</sup>	dB(A)	49	52	54	54	54	54	54	
	Compressor		DC twin rotary	DC twin rotary	DC twin rotary	DC twin rotary	DC twin rotary	DC twin rotary	DC twin rotary	
	Luchthoeveelheid hoog	m <sup>3</sup> /u	2100	3120	4130	4130	4130	4130	4130	
	Werkingslimiet verwarming	°C	-20/+35	-20/+35	-20/+35	-20/+35	-20/+35	-20/+35	-20/+35	
	Hoogte-breedte-lengte	mm	632-886-353	716-907-353	998-940-365	998-940-365	998-940-365	998-940-365	998-940-365	
	Gewicht	kg	39	42	62	62	62	62	62	
	Kleur (benadering)	RAL	1013	1013	1013	1013	1013	1013	1013	
<b>Elektrische installatie</b>	Voeding warmtepomp	V	230V/1F	230V/1F	230V/1F	230V/1F	230V/1F	230V/1F	230V/1F	
	Stroom max.	A	14	19,6	20,7	20,7	20,7	20,7	20,7	
	Zekering traag	A	16	20	25	25	25	25	25	
	Hoofdvoeding aanbrengen op		buiten	buiten	buiten	buiten	buiten	buiten	buiten	
	Sectie voedingskabel	mm <sup>2</sup>	3G2,5	3G2,5	3G4	3G4	3G4	3G4	3G4	
	Sectie tussen bi/bu	mm <sup>2</sup>	4G1,5	4G1,5	4G1,5	4G1,5	4G1,5	4G1,5	4G1,5	
	Voeding cv bijverwarming	V	230V/1F	230V/1F	230V/1F	230V/1F	230V/1F	230V/1F	230V/1F	
	Zekering cv bijverwarming	A	16	16	16	16	16	16	16	
	Sectie voedingskabel cv bijverwarming	mm <sup>2</sup>	3G2,5	3G2,5	3G2,5	3G2,5	3G2,5	3G2,5	3G2,5	
	Voeding SWW bijverwarming	V	230V/1F	230V/1F	230V/1F	230V/1F	230V/1F	230V/1F	230V/1F	
	Zekering SWW bijverwarming	A	16	16	16	16	16	16	16	
	Sectie voedingskabel SWW bijverwarming	mm <sup>2</sup>	3G2,5	3G2,5	3G2,5	3G2,5	3G2,5	3G2,5	3G2,5	
	<b>Technische installatie</b>	Hydr. aansluitdiameter binnendeel	inch	1"	1"	1"	1"	1"	1"	1"
	Diameter hoofdleiding	inch	1"	1"	1"	1"	1"	1"	1"	
	Zuigleiding bi/bu - vloeistofleiding bi/bu	inch	1/2 - 1/4	1/2 - 1/4	5/8 - 3/8	5/8 - 3/8	5/8 - 3/8	5/8 - 3/8	5/8 - 3/8	
	Standaardvulling (CO <sub>2</sub> -eq) <sup>(2)</sup>	kg-m (kg)	0,97-15 (655)	1,02-15 (689)	1,63-20 (1100)	1,63-20 (1100)	1,63-20 (1100)	1,63-20 (1100)	1,63-20 (1100)	
	Bijvulling (CO <sub>2</sub> -eq) <sup>(2)</sup>	g/m (kg)	25 (17)	25 (17)	20 (13,5)	20 (13,5)	20 (13,5)	20 (13,5)	20 (13,5)	
	Min./max. leidinglengte	m	3 / 30	3 / 30	3 / 30	3 / 30	3 / 30	3 / 30	3 / 30	
	Max. hoogteverschil	m	20	20	20	20	20	20	20	
<b>ErP gegevens</b> <sup>(3)</sup>	Temperatuur toepassing	°C	55	35	55	35	55	35	55	35
	Energieklasse ruimteverwarming		A++	A+++	A++	A+++	A++	A+++	A++	A+++
	Nominaal vermogen	kW	5	6	7	9	9	9	9	9
	Opw. rendement ruimteverwarming	%	132	190	134	185	139	186	139	186
	Jaarlijks energieverbruik ruimteverwarming	kWh	3018	2418	3307	2614	3751	2901	5014	3796
	Tapprofiel SWW		XL	XL	XL	XL	XL	XL	XXL	XXL
	Energieklasse SWW		A+	A+	A+	A+	A+	A+	A+	A+
	Opwekkingsrendement SWW	%	129	129	132	132	128	128	138	138
Jaarlijks energieverbruik SWW	kWh	1299	1299	1263	1263	1309	1309	1560	1560	

<sup>(1)</sup> Gegevens volgens de norm EN14511

<sup>(2)</sup> Gerekend met een GWP-waarde van 675 voor R32


<sup>(3)</sup> Gerekend volgens EN 811/2013 & 813/2013

<sup>(4)</sup> De besturings- en opslagseenheid vormen samen 1 werkend toestel dat geschikt is voor ruimteverwarming en productie van sanitair warm water.

<sup>(5)</sup> Deze gegevens zijn bepaald bij vol vermogen. Bij gebruik van de optie 'rated' of 'low noise', worden de juiste gegevens weergegeven in de tabel Peak Cut & Low Noise modus.

Europese verordening nr. 517/2014, bevat gefluoreerde broeikasgassen, niet hermetisch gesloten koelcircuit.

## Specificaties THERMA Compact Single 06-11 R32

BINNENUNIT			TCC06X-S		TCC08X-S		TCC11X-S	
BUITENUNIT			TOC05RIX		TOC08RIX		TOC11RIX	
<b>Koelmiddel</b>			R32		R32		R32	
<b>Vermogen</b> <sup>(4)</sup>	Verwarmen (-7°C/+35°C)	kW	5.3		5.9		9.2	
	Verwarmen (-7°C/+45°C)	kW	5.01		5.66		8.73	
	Verwarmen (-7°C/+55°C)	kW	4.25		5.3		8	
	Verwarmen (-10°C/+35°C)	kW	4.7		5.6		8.2	
	Verwarmen (-10°C/+45°C)	kW	4.45		5.4		7.65	
	Verwarmen (-10°C/+55°C)	kW	4.2		5.2		7.1	
	Verwarmen (-15°C/+35°C)	kW	4.25		5.06		7.41	
	Verwarmen (-15°C/+45°C)	kW	4.02		4.88		6.91	
	Verwarmen (-15°C/+55°C)	kW	-		-		-	
	<b>Verwarming</b> <sup>(1) (4)</sup>	Vermogen nominaal (+7°C/35°C)	kW	5,6 (1,93-9,37)		7,5 (1,97-9,85)		9,8 (3,56-15,29)
	Opgenomen elektrisch vermogen / COP	kW	1,16/4,81		1,66/4,52		2,16/4,53	
	Vermogen nominaal (+7°C/55°C)	kW	5.60		7.20		9.50	
	Opgenomen elektrisch vermogen / COP		2,02/2,77		2,6/2,77		3,33/2,85	
	Back-up weerstand	kW	3		3		3	
<b>Koeling</b>			Optie		Optie		Optie	
<b>Besturingseenheid</b>	Waterdebiet nom. / min.	l/u	1300 / 600		1620 / 600		2020 / 600	
	Werkdruk maximum	Bar	3		3		3	
	Wateruitrede min-max	°C	+10/55		+10/55		+10/55	
	Expansievat	L	8		8		8	
	Hoogte-breedte-lengte	mm	935-450-275		935-450-275		935-450-275	
	Gewicht (leeg-gevuld)	kg	42-46		42-46		42-46	
	Kleur	RAL	9003		9003		9003	
<b>min. watervolume circuit</b>	Vloerverwarming (koelen en verwarmen)	L	15		28		35	
	Ventilo's	L	36		49		62	
	Radiatoren	L	25		46		57	
<b>Buitenunit</b>	Geluidsvermogen (EN12102) <sup>(4)</sup>	dB(A)	57		60		62	
	Geluidsdruk (1 meter) <sup>(4)</sup>	dB(A)	49		52		54	
	Compressor		DC twin rotary		DC twin rotary		DC twin rotary	
	Luchthoeveelheid hoog	m <sup>3</sup> /u	2100		3120		4130	
	Werkingslimiet verwarming	°C	-20/+35		-20/+35		-20/+35	
	Hoogte-breedte-lengte	mm	632-886-353		716-907-353		998-940-365	
	Gewicht	kg	39		42		62	
	Kleur (benadering)	RAL	1013		1013		1013	
<b>Elektrische installatie</b>	Voeding warmtepomp	V	230V/1F		230V/1F		230V/1F	
	Stroom max.	A	14		19,6		20,7	
	Zekering traag	A	16		20		25	
	Hoofdvoeding aanbrengen op		buiten		buiten		buiten	
	Sectie voedingskabel	mm <sup>2</sup>	3G2,5		3G2,5		3G4	
	Sectie tussen bi/bu	mm <sup>2</sup>	4G1,5		4G1,5		4G1,5	
	Voeding cv bijverwarming	V	230V/1F		230V/1F		230V/1F	
	Zekering cv bijverwarming	A	16		16		16	
	Sectie voedingskabel cv bijverwarming	mm <sup>2</sup>	3G2,5		3G2,5		3G2,5	
<b>Technische installatie</b>	Hydr. aansluitdiameter binnendeel	inch	1"		1"		1"	
	Diameter hoofdleiding	inch	1"		1"		1"	
	Zuigleiding bi/bu - vloeistofleiding bi/bu	inch	1/2 - 1/4		1/2 - 1/4		5/8 - 3/8	
	Standaardvulling (CO <sub>2</sub> -eq) <sup>(2)</sup>	kg-m (kg)	0,97-15 (655)		1,02-15 (689)		1,63-20 (1100)	
	Bijvulling (CO <sub>2</sub> -eq) <sup>(2)</sup>	g/m (kg)	25 (17)		25 (17)		20 (13,5)	
	Min./max. leidinglengte	m	3 / 30		3 / 30		3 / 30	
	Max. hoogteverschil	m	20		20		20	
<b>ErP gegevens</b> <sup>(3)</sup>	Temperatuur toepassing	°C	55	35	55	35	55	35
	Energieklasse ruimteverwarming		A++	A+++	A++	A+++	A++	A+++
	Nominaal vermogen	kW	5	6	6	7	9	9
	Opw. rendement ruimteverwarming	%	132	190	134	185	139	186
	Jaarlijks energieverbruik ruimteverwarming	kWh	1809	1351	1911	1294	5014	3796

<sup>(1)</sup> Gegevens volgens de norm EN14511

<sup>(2)</sup> Gerekend met een GWP-waarde van 675 voor R32

<sup>(3)</sup> Gerekend volgens EN 811/2013 & 813/2013

<sup>(4)</sup> Deze gegevens zijn bepaald bij vol vermogen. Bij gebruik van de optie 'rated' of 'low noise', worden de juiste gegevens weergegeven in de tabel Peak Cut & Low Noise modus.

Europese verordening nr. 517/2014, bevat gefluoreerde broeikasgassen, niet hermetisch gesloten koelcircuit.

## Specificaties THERMA Coax Combi 13-16 300L

BINNENUNIT			TCC13-300		TCC13-300		TCC16-300		TCC16-300		
BUITENUNIT			TOC13RIY		TOC13RIYF		TOC16RIY		TOC16RIYF		
<b>Koelmiddel</b>			R410A		R410A		R410A		R410A		
<b>Vermogen</b>	Verwarmen (-7°C/+35°C)	kW	10,8		10,8		12		13		
	Verwarmen (-7°C/+45°C)	kW	9,16		9,98		11,45		12,5		
	Verwarmen (-7°C/+55°C)	kW	7,57		9,27		9,2		10,1		
	Verwarmen (-10°C/+35°C)	kW	10,8		10,8		12		12,66		
	Verwarmen (-10°C/+45°C)	kW	9,16		9,98		11,17		11,99		
	Verwarmen (-10°C/+55°C)	kW	7,57		8,83		9,04		9,85		
	Verwarmen (-15°C/+35°C)	kW	10,8		10,8		12		12,1		
	Verwarmen (-15°C/+45°C)	kW	9,16		9,98		10,69		11,14		
<b>Verwarming<sup>(1)</sup></b>	Verwarmen (-15°C/+55°C)	kW	7,57		8,1		8,78		9,44		
	Vermogen nominaal (+7°C/35°C)	kW	10,8 (6,2-16,7)		10,8 (6,2-19,5)		13,5 (6,2-19,6)		13,5 (6,2-21)		
	Opgenomen elektrisch vermogen / COP	kW	2,54/4,25		2,51/4,3		3,23/4,18		3,2/4,22		
	Vermogen nominaal (+7°C/45°C)	kW	9,05		9,90		11,32		12,1		
	Opgenomen elektrisch vermogen / COP		2,82/3,21		2,99/3,32		3,69/3,07		3,78/3,2		
<b>Koeling</b>	Back-up weerstand	kW	Optie 2 x 3		Optie 2 x 3		Optie 2 x 3		Optie 2 x 3		
			Optie		Optie		Optie		Optie		
<b>Bestuursseenheid<sup>(4)</sup></b>	Waterdebiet nom/min	l/u	1872/1170		1872/1170		2339/1460		2339/1460		
	Werkdruk maximum	Bar	3		3		3		3		
	Wateruitrede min-max	°C	+8 / +60		+8 / +60		+8 / +60		+8 / +60		
	Waterinhoud warmtewisselaar	l	16		16		16		16		
	Expansievat	l	8		8		8		8		
	Hoogte-breedte-lengte	mm	800-450-457		800-450-457		800-450-457		800-450-457		
	Gewicht (leeg-gevuld)	kg	40-56		40-56		40-56		40-56		
	<b>Min. volume circuit</b>	Vloerverwarming (koelen en verwarmen)	l	25		25		35		35	
		Ventilo's	l	55		55		74		74	
	<b>Opstaligheid<sup>(4)</sup></b>	Radiatoren	l	50		50		66		66	
Waterinhoud vat sanitair		l	275		275		275		275		
<b>Buitenunit</b>	Elektrische bijverwarming SWW	kW	1,5		1,5		1,5		1,5		
	Isolatie	mm	50 PU schuim		50 PU schuim		50 PU schuim		50 PU schuim		
	Oppervlakte wisselaar	m <sup>2</sup>	3,60		3,60		3,60		3,60		
	Hoogte-diameter	mm	1935-565		1935-565		1935-565		1935-565		
	Gewicht (leeg-gevuld)	kg	75-372		75-372		75-372		75-372		
	<b>Elektrische installatie</b>	Geluidsvermogen (EN12102)	dB(A)	69		68		69		69	
		Geluidsdruk (1m)	dB(A)	61		60		61		61	
	<b>Technische installatie</b>	Compressor		DC twin rotary LI		DC twin rotary LI		DC twin rotary LI		DC twin rotary LI	
		Luchthoeveelheid hoog	m <sup>3</sup> /u	6200		6200		6200		6200	
		Werkingslimiet verwarming	°C	-25/+35		-25/+35		-25/+35		-25/+35	
Hoogte-breedte-lengte		mm	1290-900-330		1290-900-330		1290-900-330		1290-900-330		
Gewicht		kg	92		99		92		99		
Kleur (benadering)		RAL	1013		1013		1013		1013		
<b>ErP gegevens<sup>(3)</sup></b>		Voeding warmtepomp	V	230V/1F		400V/3F+N		230V/1F		400V/3F+N	
		Stroom max.	A	22,0		8,5		25,0		9,5	
		Zekering traag	A	25		16		32		16	
		Hoofdvoeding aanbrengen op		buiten		buiten		buiten		buiten	
	Sectie voedingskabel	mm <sup>2</sup>	3G4		5G2.5		3G6		5G2.5		
	Sectie tussen bi/bo	mm <sup>2</sup>	4G1.5		4G1.5		4G1.5		4G1.5		
	Voeding cv bijverwarming (optie)	V	230V/1F		230V/1F		230V/1F		230V/1F		
	Zekering cv bijverwarming (optie) <sup>(5)</sup>	A	16 / 32		16 / 32		16 / 32		16 / 32		
	Sectie voedingskabel cv bijverwarming (optie) <sup>(5)</sup>	mm <sup>2</sup>	3G2.5 / 3G6		3G2.5 / 3G6		3G2.5 / 3G6		3G2.5 / 3G6		
	Voeding SWW bijverwarming	V	230V/1F		230V/1F		230V/1F		230V/1F		
Zekering SWW bijverwarming	A	16		16		16		16			
Sectie voedingskabel SWW bijverwarming	mm <sup>2</sup>	3G2.5		3G2,5		3G2.5		3G2.5			
<b>ErP gegevens<sup>(3)</sup></b>	Hydr. aansluitdiameter binnendeel	inch	1"		1"		1"		1"		
	Diameter hoofdleiding	inch	5/4"		5/4"		5/4"		5/4"		
	Zuigleiding bi/bo - vloeistofleiding bi/bo	inch	5/8-3/8		5/8-3/8		5/8-3/8		5/8-3/8		
	Standaardvulling (CO <sub>2</sub> -eq) <sup>(2)</sup>	kg-m (kg)	2,5-15 (5220)		2,5-15 (5220)		2,5-15 (5220)		2,5-15 (5220)		
	Bijvulling (CO <sub>2</sub> -eq) <sup>(2)</sup>	g/m (kg)	50 (104)		50 (104)		50 (104)		50 (104)		
	Min./max. leidinglengte	m	5 / 20		5 / 20		5 / 20		5 / 20		
	Max. hoogteverschil	m	15		15		15		15		
	<b>ErP gegevens<sup>(3)</sup></b>	Temperatuur toepassing	°C	55	35	55	35	55	35	55	35
Energieklasse ruimteverwarming			A+	A++	A+	A++	A+	A+	A+	A++	
Nominaal vermogen		kW	9	11	9	11	11	13	11	13	
Opw. rendement ruimteverwarming		%	112	151	112	154	113	148	117	150	
Jaarlijks energieverbruik ruimteverwarming		kWh	6623	6062	6669	5930	8041	6824	7803	6738	
Tapprofiel SWW			XL	XL	XL	XL	XL	XL	XL	XL	
Energieklasse SWW			A	A	A	A	A	A	A	A	
Opwekkingsrendement SWW		%	97	97	98	98	97	97	98	98	
Jaarlijks energieverbruik SWW	kWh	1727	1727	1709	1709	1727	1727	1709	1709		

<sup>(1)</sup> Gegevens volgens de norm EN14511

<sup>(2)</sup> Gerekend met een GWP-waarde van 2088 voor R410a

<sup>(3)</sup> Bepaald volgens EN 811/2013 & 813/2013

<sup>(4)</sup> De bestuurs- en opstaligheid vormen samen 1 werkend toestel dat geschikt is voor ruimteverwarming en productie van sanitair warm water.

<sup>(5)</sup> De elektrische weerstand is optioneel en kan als 3 kW of als 2 x 3kW worden aangesloten  
Europese verordening nr. 517/2014, bevat gefluoreerde broeikasgassen, niet hermetisch gesloten koelcircuit.

# Specificaties THERMA Coax Combi 13-16 500L

BINNENUNIT		TCC13-500a	TCC13-500a	TCC16-500a	TCC16-500a					
BUITENUNIT		TOC13RIY	TOC13RIYF	TOC16RIY	TOC16RIYF					
<b>Koelmiddel</b>		R410A	R410A	R410A	R410A					
<b>Vermogen</b>	Verwarmen (-7°C/+35°C)	10,80	10,80	12	13					
	Verwarmen (-7°C/+45°C)	9,16	9,98	11,45	12,5					
	Verwarmen (-7°C/+55°C)	7,57	9,27	9,2	10,1					
	Verwarmen (-10°C/+35°C)	10,80	10,80	12	12,66					
	Verwarmen (-10°C/+45°C)	9,16	9,98	11,17	11,99					
	Verwarmen (-10°C/+55°C)	7,57	8,83	9,04	9,85					
	Verwarmen (-15°C/+35°C)	10,80	10,80	12	12,1					
	Verwarmen (-15°C/+45°C)	9,16	9,98	10,69	11,14					
	Verwarmen (-15°C/+55°C)	7,57	8,1	8,78	9,44					
<b>Verwarming<sup>(1)</sup></b>	Vermogen nominaal (+7°C/35°C)	kW	10.8 (6.2-16.7)	10.8 (6.2-19.5)	13.5 (6.2-19.6)	13.5 (6.2-21)				
	Opgenomen elektrisch vermogen / COP	kW	2,54/4,25	2,51/4,3	3,23/4,18	3,11/4,18				
	Vermogen nominaal (+7°C/45°C)	kW	9,05	9,90	11,32	12,1				
	Opgenomen elektrisch vermogen / COP		2,82/3,21	2,99/3,32	3,69/3,07	3,78/3,2				
<b>Koeling</b>	Back-up weerstand	kW	Optie 2 x 3	Optie 2 x 3	Optie 2 x 3	Optie 2 x 3				
			Optie	Optie	Optie	Optie				
<b>Besturingseenheid<sup>(4)</sup></b>	Waterdebiet nom/min	l/u	1872/1170	1872/1170	2339/1460	2339/1460				
	Werkdruk maximum	Bar	3	3	3	3				
	Wateruitrede min-max	°C	+8 / +60	+8 / +60	+8 / +60	+8 / +60				
	Waterinhour warmtewisselaar	L	16	16	16	16				
	Expansievat	L	8	8	8	8				
	Hoogte-breedte-lengte	mm	800-450-457	800-450-457	800-450-457	800-450-457				
	Gewicht (leeg-gevuld)	kg	40-56	40-56	40-56	40-56				
<b>Min. volume circuit</b>	Vloerverwarming (koelen en verwarmen)	L	25	25	35	35				
	Ventilo's	L	55	55	74	74				
	Radiatoren	L	50	50	66	66				
<b>Opslagseenheid<sup>(4)</sup></b>	Waterinhoud vat sanitair	l	467	467	467	467				
	Elektrische bijverwarming SWW	kW	2	2	2	2				
	Isolatie Neopor	mm	95 Neopor+100 Vlies	95 Neopor+100 Vlies	95 Neopor+100 Vlies	95 Neopor+100 Vlies				
	Oppervlakte wisselaar	m²	3,08	3,08	3,08	3,08				
	Hoogte-diameter	mm	2070-995	2070-995	2070-995	2070-995				
	Gewicht (leeg-gevuld)	kg	100-567	100-567	100-567	100-567				
	Kleur	RAL	9003	9003	9003	9003				
<b>Buitenunit</b>	Geluidsvermogen (EN12102)	dB(A)	69	68	69	69				
	Geluidsdruk (1m)	dB(A)	61	60	61	61				
	Compressor		DC twin rotary LI	DC twin rotary LI	DC twin rotary LI	DC twin rotary LI				
	Luchthoeveelheid hoog	m³/u	6200	6200	6200	6200				
	Werkingslimiet verwarming	°C	-25/+35	-25/+35	-25/+35	-25/+35				
	Hoogte-breedte-lengte	mm	1290-900-330	1290-900-330	1290-900-330	1290-900-330				
	Gewicht	kg	92	99	92	99				
	Kleur (benadering)	RAL	1013	1013	1013	1013				
	<b>Elektrische installatie</b>	Voeding warmtepomp	V	230V/1F	400V/3F+N	230V/1F	400V/3F+N			
		Stroom max.	A	22,0	8,5	25,0	9,5			
Zekering traag		A	25	16	32	16				
Hoofdvoeding aanbrengen op			buiten	buiten	buiten	buiten				
Sectie voedingskabel		mm²	3G4	5G2.5	3G6	5G2.5				
Sectie tussen bi/bu		mm²	4G1.5	4G1.5	4G1.5	4G1.5				
Voeding cv bijverwarming (optie)		V	230V/1F	230V/1F	230V/1F	230V/1F				
Zekering cv bijverwarming (optie) <sup>(5)</sup>		A	16 / 32	16 / 32	16 / 32	16 / 32				
Sectie voedingskabel cv bijverw. (optie) <sup>(5)</sup>		mm²	3G2.5 / 3G6	3G2.5 / 3G6	3G2.5 / 3G6	3G2.5 / 3G6				
Voeding SWW bijverwarming		V	230V/1F	230V/1F	230V/1F	230V/1F				
Zekering SWW bijverwarming		A	10	10	10	10				
Sectie voedingskabel SWW bijverwarming		mm²	3G2.5	3,3G2,5	3G2.5	3G2.5				
<b>Technische installatie</b>	Hydr. aansluitdiameter binnendeel	inch	1"	1"	1"	1"				
	Diameter hoofdleiding	inch	5/4"	5/4"	5/4"	5/4"				
	Zuigleiding bi/bu - vloeistofleiding bi/bu	inch	5/8-3/8	5/8-3/8	5/8-3/8	5/8-3/8				
	Standaardvulling (CO <sub>2</sub> -eq) <sup>(2)</sup>	kg-m (kg)	2,5-15 (5220)	2,5-15 (5220)	2,5-15 (5220)	2,5-15 (5220)				
	Bijvulling (CO <sub>2</sub> -eq) <sup>(2)</sup>	g/m (kg)	50 (104)	50 (104)	50 (104)	50 (104)				
	Min./max. leidinglengte	m	5 / 20	5 / 20	5 / 20	5 / 20				
<b>ErP gegevens<sup>(3)</sup></b>	Max. hoogteverschil	m	15	15	15	15				
	Temperatuur toepassing	°C	55	35	55	35	55	35		
	Energieklasse ruimteverwarming		A+	A++	A+	A++	A+	A+	A+	A++
	Nominaal vermogen	kW	9	11	9	11	11	13	11	13
	Opw. rendement ruimteverwarming	%	112	151	112	154	113	148	117	150
	Jaarlijks energieverbruik ruimteverwarming	kWh	6623	6062	6669	5930	8041	6824	7803	6738
	Tapprofiel SWW		XXL	XXL	XXL	XXL	XXL	XXL	XXL	XXL
	Energieklasse SWW		A	A	A	A	A	A	A	A
	Opwekkingsrendement SWW	%	107	107	108	108	107	107	108	108
	Jaarlijks energieverbruik SWW	kWh	1972	1972	1928	1928	1972	1972	1928	1928

<sup>(1)</sup> Gegevens volgens de norm EN14511

<sup>(2)</sup> Gerekend met een GWP-waarde van 2088 voor R410a

<sup>(3)</sup> Gerekend volgens EN 811/2013 & 813/2013

<sup>(4)</sup> De besturings- en opslagseenheid vormen samen 1 werkend toestel dat geschikt is voor ruimteverwarming en productie van sanitair warm water.

<sup>(5)</sup> De elektrische weerstand is optioneel en kan als 3 kW of als 2 x 3kW worden aangesloten  
Europese verordening nr. 517/2014, bevat gefluoreerde broeikasgassen, niet hermetisch gesloten koelcircuit.

## Specificaties THERMA Coax Single 13-16

BINNENUNIT		TCC13-S		TCC13-S		TCC16-S		TCC16-S			
BUITENUNIT		TOC13RIY		TOC13RIYF		TOC16RIY		TOC16RIYF			
<b>Koelmiddel</b>		R410A		R410A		R410A		R410A			
<b>Vermogen</b>	Verwarmen (-7°C/+35°C)	10,8		10,8		12		13			
	Verwarmen (-7°C/+45°C)	9,16		9,98		11,45		12,5			
	Verwarmen (-7°C/+55°C)	7,57		9,27		9,2		10,1			
	Verwarmen (-10°C/+35°C)	10,8		10,8		12		12,66			
	Verwarmen (-10°C/+45°C)	9,16		9,98		11,17		11,99			
	Verwarmen (-10°C/+55°C)	7,57		8,83		9,04		9,85			
	Verwarmen (-15°C/+35°C)	10,8		10,8		12		12,1			
	Verwarmen (-15°C/+45°C)	9,16		9,98		10,69		11,14			
	Verwarmen (-15°C/+55°C)	7,57		8,1		8,78		9,44			
<b>Verwarming <sup>(1)</sup></b>	Vermogen nominaal (+7°C/35°C)	kW	10.8 (6.2-16.7)		10.8 (6.2-19.5)		13.5 (6.2-19.6)		13.5 (6.2-21)		
	Opgenomen elektrisch vermogen / COP	kW	2,54/4,25		2,51/4,3		3,23/4,18		3,11/4,18		
	Vermogen nominaal (+7°C/45°C)	kW	9,05		9,90		11,32		12,1		
	Opgenomen elektrisch vermogen / COP		2,82/3,21		2,99/3,32		3,69/3,07		3,78/3,2		
	Back-up weerstand	kW	Optie 2 x 3		Optie 2 x 3		Optie 2 x 3		Optie 2 x 3		
<b>Koeling</b>			Optie		Optie		Optie		Optie		
<b>Besturingseenheid</b>	Waterdebiet nom/min	l/u	1872/1170		1872/1170		2339/1460		2339/1460		
	Werkdruk maximum	Bar	3		3		3		3		
	Wateruitrede min-max	°C	+8 / +60		+8 / +60		+8 / +60		+8 / +60		
	Waterinhour warmtewisselaar	L	16		16		16		16		
	Expansievat	L	8		8		8		8		
	Hoogte-breedte-lengte	mm	800-450-457		800-450-457		800-450-457		800-450-457		
	Gewicht (leeg-gevuld)	kg	40-56		40-56		40-56		40-56		
	<b>Min. volume circuit</b>	Vloerverwarming (koelen en verwarmen)	L	25		25		35		35	
		Ventilo's	L	55		55		74		74	
		Radiatoren	L	50		50		66		66	
<b>Buitenunit</b>	Geluidsvermogen (EN12102)	dB(A)	69		68		69		69		
	Geluidsdruk (1m)	dB(A)	61		60		61		61		
		Compressor	DC twin rotary LI		DC twin rotary LI		DC twin rotary LI		DC twin rotary LI		
		Luchthoeveelheid hoog	m <sup>3</sup> /u	6200		6200		6200		6200	
		Werkingslimiet verwarming	°C	-25/+35		-25/+35		-25/+35		-25/+35	
		Hoogte-breedte-lengte	mm	1290-900-330		1290-900-330		1290-900-330		1290-900-330	
		Gewicht	kg	92		99		92		99	
		Kleur (benadering)	RAL	1013		1013		1013		1013	
	<b>Elektrische installatie</b>	Voeding warmtepomp	V	230V/1F		400V/3F+N		230V/1F		400V/3F+N	
		Stroom max.	A	22,0		8,5		25,0		9,5	
Zekering traag		A	25		16		32		16		
		Hoofdvoeding aanbrengen op		buiten		buiten		buiten		buiten	
		Sectie voedingskabel	mm <sup>2</sup>	3G4		5G2.5		3G6		5G2.5	
		Sectie tussen bi/bu	mm <sup>2</sup>	4G1.5		4G1.5		4G1.5		4G1.5	
		Voeding cv bijverwarming (optie)	V	230V/1F		230V/1F		230V/1F		230V/1F	
		Zekering cv bijverwarming (optie) <sup>(4)</sup>	A	16 / 32		16 / 32		16 / 32		16 / 32	
		Sectie voedingskabel cv bijverw. (optie) <sup>(4)</sup>	mm <sup>2</sup>	3G2.5 / 3G6		3G2.5 / 3G6		3G2.5 / 3G6		3G2.5 / 3G6	
<b>Technische installatie</b>		Hydr. aansluitdiameter binnendeel	inch	1"		1"		1"		1"	
	Diameter hoofdleiding	inch	5/4"		5/4"		5/4"		5/4"		
	Zuigleiding bi/bu - vloeistofleiding bi/bu	inch	5/8-3/8		5/8-3/8		5/8-3/8		5/8-3/8		
	Standaardvulling (CO <sub>2</sub> -eq) <sup>(2)</sup>	kg-m (kg)	2,5-15 (5220)		2,5-15 (5220)		2,5-15 (5220)		2,5-15 (5220)		
	Bijvulling (CO <sub>2</sub> -eq) <sup>(2)</sup>	g/m (kg)	50 (104)		50 (104)		50 (104)		50 (104)		
	Min./max. leidinglengte	m	5 / 20		5 / 20		5 / 20		5 / 20		
	Max. hoogteverschil	m	15		15		15		15		
<b>ErP gegevens<sup>(3)</sup></b>	Temperatuur toepassing	°C	55	35	55	35	55	35	55	35	
	Energieklasse ruimteverwarming		A+	A++	A+	A++	A+	A+	A+	A++	
	Nominaal vermogen	kW	9	11	9	11	11	13	11	13	
	Opw. rendement ruimteverwarming	%	112	151	112	154	113	148	117	150	
	Jaarlijks energieverbruik ruimteverwarming	kWh	6623	6062	6669	5930	8041	6824	7803	6738	

<sup>(1)</sup> Gegevens volgens de norm EN14511

<sup>(2)</sup> Gerekend met een GWP-waarde van 2088 voor R410a

<sup>(3)</sup> Gerekend volgens EN 811/2013 & 813/2013

<sup>(4)</sup> De elektrische weerstand is optioneel en kan als 3 kW of als 2 x 3kW worden aangesloten  
Europese verordening nr. 517/2014, bevat gefluoreerde broeikasgassen, niet hermetisch gesloten koelcircuit.

# Specificaties THERMA Silent Coax Combi

# Silent Coax Single

BINNENUNIT			TSC14-300	TSC14-300	TSC14-500a	TSC14-500a	TSC14-S	TSC14-S
BUITENUNIT			TOC14RIY	TOC14RIYF	TOC14RIY	TOC14RIYF	TOC14RIY	TOC14RIYF
<b>Koelmiddel</b>			R410A	R410A	R410A	R410A	R410A	R410A
<b>Vermogen<sup>(6)</sup></b>	Verwarmen (-7°C/+35°C)		14,5	13,2	14,5	13,2	14,5	13,2
	Verwarmen (-7°C/+45°C)		13,2	13,2	13,2	13,2	13,2	13,2
	Verwarmen (-7°C/+55°C)		10,9	13,2	10,9	13,2	10,9	13,2
	Verwarmen (-10°C/+35°C)		14,11	13,2	14,11	13,2	14,11	13,2
	Verwarmen (-10°C/+45°C)		12,38	12,66	12,38	12,66	12,38	12,66
	Verwarmen (-10°C/+55°C)		10,64	12,05	10,64	12,05	10,64	12,05
	Verwarmen (-15°C/+35°C)		12,2	11,47	12,2	11,47	12,2	11,47
	Verwarmen (-15°C/+45°C)		10,9	11,15	10,9	11,15	10,9	11,15
	Verwarmen (-15°C/+55°C)		9,5	10,7	9,5	10,7	9,5	10,7
<b>Verwarming<sup>(1)(6)</sup></b>	Vermogen nominaal (+7°C/35°C)	kW	16,00 (6.59-22.93)	15,00 (6.63-22.7)	16,00 (6.59-22.93)	15,00 (6.63-22.7)	16,00 (6.59-22.93)	15,00 (6.63-22.7)
	Opgenomen elektrisch vermogen / COP	kW	3,86/4,15	3,46/4,33	3,86/4,15	3,46/4,33	3,86/4,15	3,46/4,33
	Vermogen nominaal (+7°C/55°C)	kW	14,5	13,2	14,5	13,2	14,5	13,2
	Opgenomen elektrisch vermogen / COP		5,57/2,6	4,77/2,77	5,57/2,6	4,77/2,77	5,57/2,6	4,77/2,77
	Back-up weerstand	kW	2 x 3	2 x 3	2 x 3	2 x 3	2 x 3	2 x 3
<b>Koeling</b>								
<b>Besturings-eenheid<sup>(4)</sup></b>	Waterdebiet nom. / min.	l/u	1872 / 1170	2339 / 1460	1872 / 1170	2339 / 1460	1872 / 1170	2339 / 1460
	Werkdruk maximum	Bar	3	3	3	3	3	3
	Wateruitrede min-max	°C	+8 / +60	+8 / +60	+8 / +60	+8 / +60	+8 / +60	+8 / +60
	Inhoud hydraulische module	l	24	24	24	24	24	24
	Expansievat	l	8	8	8	8	8	8
	Hoogte-breedte-lengte	mm	805-450-471	805-450-471	805-450-471	805-450-471	805-450-471	805-450-471
	Gewicht (leeg-gevuld)	kg	53-75	53-75	53-75	53-75	53-75	53-75
<b>Min. volume circuit</b>	Vloerverwarming (koelen en verwarmen)	l	55	50	55	50	55	50
	Ventilo's	l	110	102	110	102	110	102
	Radiatoren	l	98	90	98	90	98	90
<b>Opslageneenheid<sup>(4)</sup></b>	Waterinhoud vat sanitair	l	275	275	467	467	-	-
	Elektrische bijverwarming SWW	kW	1.5	1.5	2	2	-	-
	Isolatie	mm	50 PU Schuim	50 PU Schuim	95 Neopor+100 Vlies	95 Neopor+100 Vlies	-	-
	Oppervlakte wisselaar	m²	3,60	3,60	3,08	3,08	-	-
	Hoogte-diameter	mm	1935-565	1935-565	2070-995	2070-995	-	-
	Gewicht (leeg-gevuld)	kg	75-372	75-372	100-567	100-567	-	-
<b>Buitenunit</b>	Geluidsvermogen (EN12102) <sup>(6)</sup>	dB(A)	67	67	67	67	67	67
	Geluidsdruk (1m) <sup>(6)</sup>	dB(A)	59	59	59	59	59	59
	Compressor		DC twin rotary LI	DC twin rotary LI	DC twin rotary LI	DC twin rotary LI	DC twin rotary LI	DC twin rotary LI
	Luchthoeveelheid hoog	m³/u	6250	6250	6250	6250	6250	6250
	Werkingslimiet verwarming	°C	-25 / +35	-25 / +35	-25 / +35	-25 / +35	-25 / +35	-25 / +35
	Hoogte-breedte-lengte	mm	1428-1080-480	1428-1080-480	1428-1080-480	1428-1080-480	1428-1080-480	1428-1080-480
	Gewicht	kg	137	138	137	138	138	138
	Kleur (benadering)	RAL	1013	1013	1013	1013	1013	1013
<b>Elektrische installatie</b>	Voeding warmtepomp	V	230V/1F	400V/3F+N	230V/1F	400V/3F+N	230V/1F	400V/3F+N
	Stroom max.	A	28,0	14,0	28,0	14,0	28,0	14,0
	Zekering traag	A	32	20	32	20	32	20
	Hoofdvoeding aanbrengen op		buiten	buiten	buiten	buiten	buiten	buiten
	Sectie voedingskabel	mm²	3G6	5G2.5	3G6	5G2.5	3G6	5G2.5
	Sectie tussen bi/bu	mm²	4G1.5	4G1.5	4G1.5	4G1.5	4G1.5	4G1.5
	Voeding cv bijverwarming	V	230V/1F	230V/1F	230V/1F	230V/1F	230V/1F	230V/1F
	Zekering cv bijverwarming <sup>(5)</sup>	A	16 / 32	16 / 32	16 / 32	16 / 32	16 / 32	16 / 32
	Sectie voedingskabel cv bijverwarming <sup>(5)</sup>	mm²	3G2.5 / 3G6	3G2.5 / 3G6	3G2.5 / 3G6	3G2.5 / 3G6	4G1.5	4G1.5
	Voeding SWW bijverwarming	V	230V/1F	230V/1F	230V/1F	230V/1F	230V/1F	230V/1F
	Zekering SWW bijverwarming	A	16	16	16	16	16 / 32	16 / 32
	Sectie voedingskabel SWW bijverwarming	mm²	3G2.5	3G2.5	3G2.5	3G2.5	3G2.5 / 3G6	3G2.5 / 3G6
<b>Technische installatie</b>	Hydr. aansluitdiameter binnendeel	inch	1"	1"	1"	1"	1"	1"
	Diameter hoofdleiding	inch	5/4"	5/4"	5/4"	5/4"	5/4"	5/4"
	Zuigleiding bi/bu - vloeistofleiding bi/bu	inch	5/8-3/8	5/8-3/8	5/8-3/8	5/8-3/8	5/8-3/8	5/8-3/8
	Standaardvulling (CO <sub>2</sub> -eq) <sup>(2)</sup>	kg-m (kg)	3,8-15 (7934)	3,8-15 (7934)	3,8-15 (7934)	3,8-15 (7934)	3,8-15 (7934)	3,8-15 (7934)
	Bijvulling (CO <sub>2</sub> -eq) <sup>(2)</sup>	g/m (kg)	50 (104)	50 (104)	50 (104)	50 (104)	50 (104)	50 (104)
	Min./max. leidinglengte	m	5/30	5 / 30	5/30	5 / 30	5 / 30	5 / 30
	Max. hoogteverschil	m	15	15	15	15	15	15
<b>ErP gegevens<sup>(3)</sup></b>	Temperatuur toepassing	°C	55	35	55	35	55	35
	Energieklasse ruimteverwarming		A++	A++	A++	A++	A++	A++
	Nominaal vermogen	kW	14	16	14	16	14	16
	Opw. rendement ruimteverwarming	%	125	163	130	164	125	163
	Jaarlijks energieverbruik ruimteverwarming	kWh	8757	8014	9915	8606	8757	8014
	Tapprofiel SWW		XL	XL	XL	XL	XXL	XXL
	Energieklasse SWW		A	A	A	A	A	A
	Opwekkingsrendement SWW	%	105	105	111	111	121	121
	Jaarlijks energieverbruik SWW	kWh	1595	1595	1509	1509	1771	1771

<sup>(1)</sup> Gegevens volgens de norm EN14511

<sup>(2)</sup> Gerekend met een GWP-waarde van 2088 voor R410a

<sup>(3)</sup> Gerekend volgens EN 811/2013 & 813/2013

<sup>(4)</sup> De besturings- en opslageenheid vormen samen 1 werkend toestel dat geschikt is voor ruimteverwarming en productie van sanitair warm water.

<sup>(5)</sup> De elektrische weerstand is inclusief en kan als 3 kW of als 2 x 3kW worden aangesloten

<sup>(6)</sup> Deze gegevens zijn bepaald bij vol vermogen. Bij gebruik van de optie 'rated' of 'low noise', worden de juiste gegevens weergegeven in tabel op pagina 23 Europese verordening nr. 517/2014, bevat gefluoreerde broeikasgassen, niet hermetisch gesloten koelcircuit.



